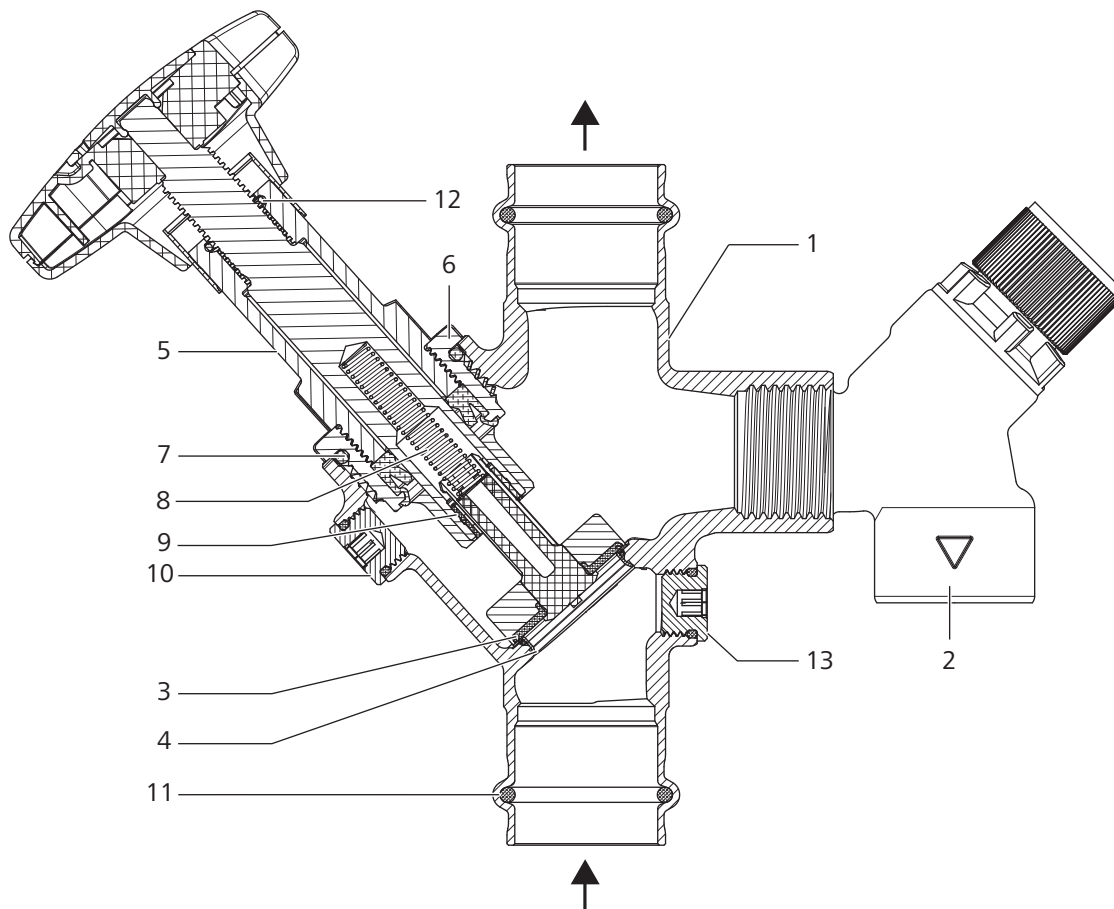




81168 - Optipress-Aquaplus-Garniture d'arrêt et de sûreté SW, pour chauffe-eau sur pieds

Structure de produit et matériaux



1	Corps	Bronze CC246E
2	Soupape de sûreté complète	voir 13000
3	Clapet porte-joint	Acier inoxydable/EPDM
4	Siège	Acier inoxydable 1.4401
5	Tête KRV complète	Laiton
6	Pièce intermédiaire à filetage	Laiton CW724R
7	Joint torique	EPDM
8	Ressort de compression	Acier à ressort
9	Bague de guidage	Matière synthétique
10	Bouchon de vidange	Laiton CW724R
11	Joint torique	EPDM
12	Frein de tige	NBR
13	Bouchon de contrôle	Laiton CW724R

Caractéristiques techniques

Fluide		Eau
Température fluide max.	[°C]	90
Pression nominale		PN 16
Pression de décharge fixe	[kPa] (bar)	600 (6)
Composants		<ul style="list-style-type: none"> • Tête KRV 23165 • Soupape de sûreté 13000

Remarques relatives à l'utilisation

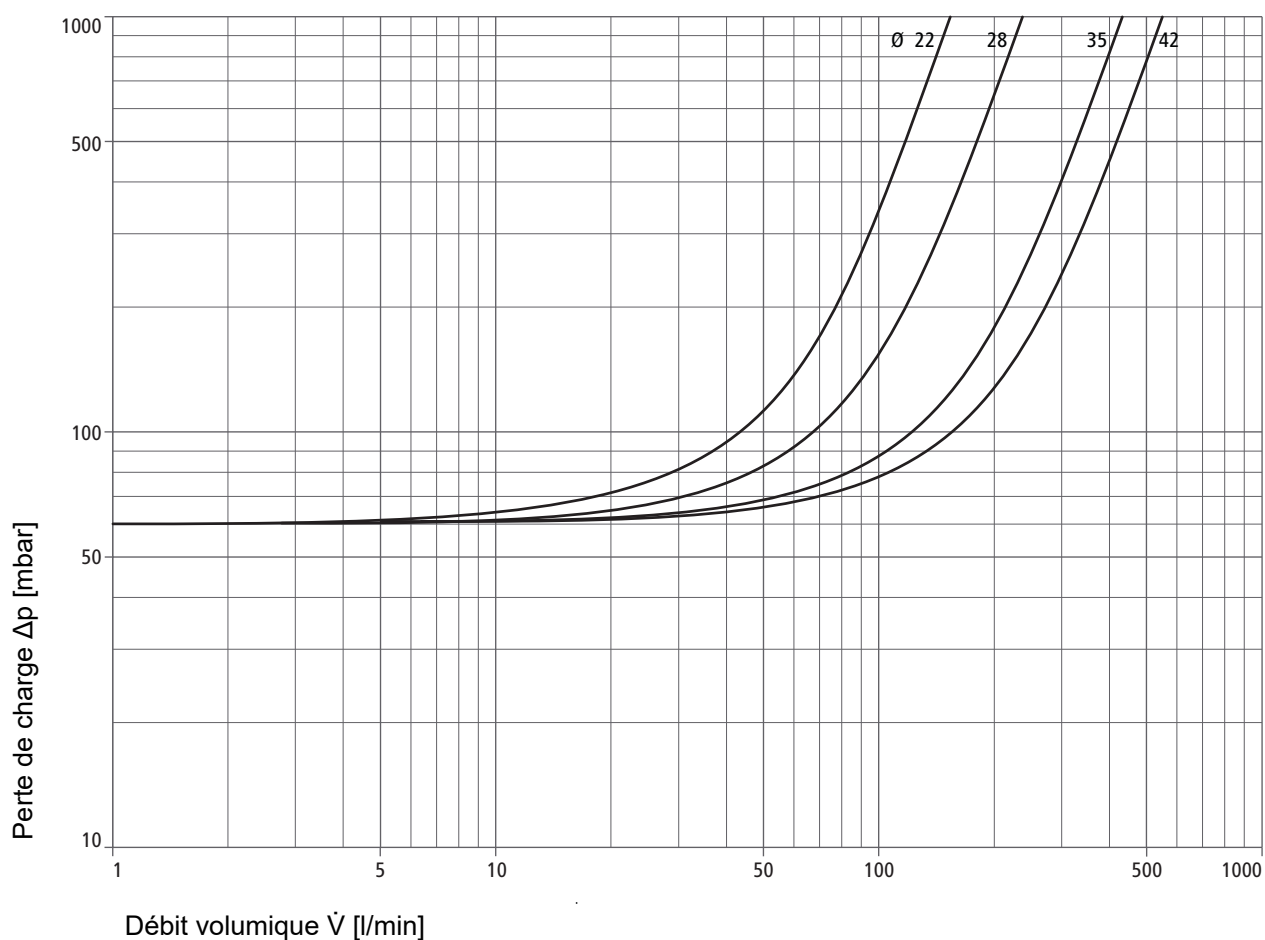
Pour l'utilisation du produit, il convient de tenir compte des conditions et remarques suivantes:

- Les dispositions de la directive W3 de la SSIGE s'appliquent.
- La soupape de sûreté doit être montée avec l'écoulement à la verticale et dirigée vers le bas.
- Il ne faut pas installer d'organe d'arrêt entre la soupape de sûreté et l'appareil à protéger.
- On doit pouvoir purger la soupape de sûreté directement dans un écoulement à l'air libre visible ou au moyen d'une conduite d'écoulement aussi courte que possible dirigée vers le bas (p. ex. une tubulure d'écoulement courte 13091).
- S'ils sont encrassés, nettoyer le siège de la soupape et le joint. Pour ce faire, dévisser la tête avec la clé 93002. Cette intervention ne modifie pas le réglage de la pression de décharge.

Valeurs de perte de charge

		22	28	35	42
Valeur Kvs	[m ³ /h]	10.8	16.8	31.2	45

Diagramme de performance



Informations complémentaires et dernière édition de ce document disponibles sur notre site Web www.nussbaum.ch.



81168