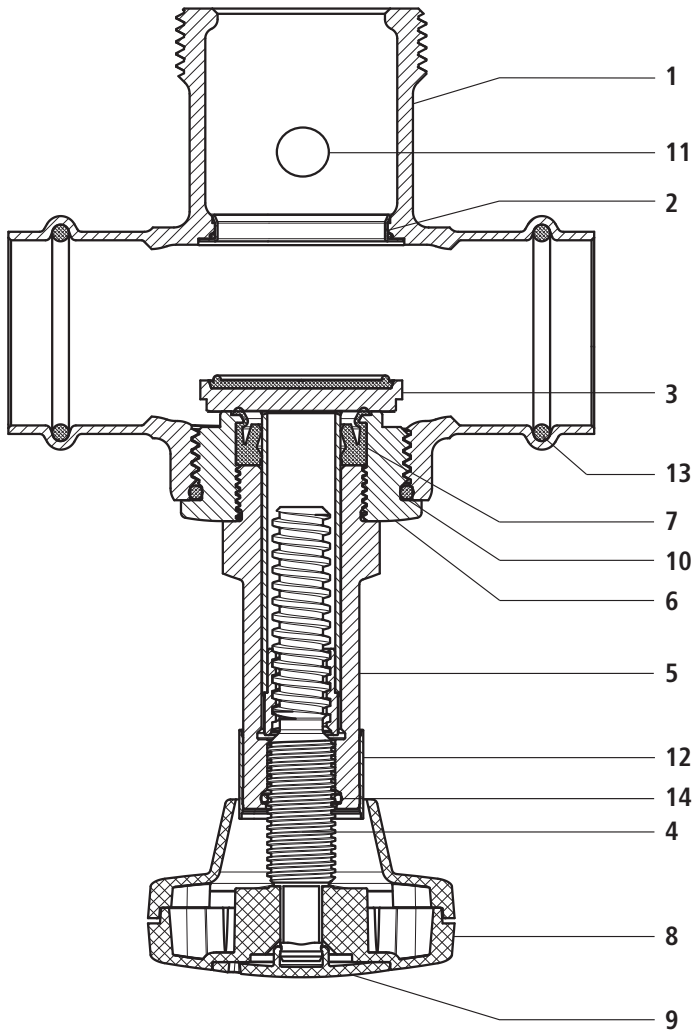




**82230** - Optipress-Aquaplus-Valvola di distribuzione, senza raccordo

**82232** - Optipress-Aquaplus-Valvola di distribuzione, con raccordo Optipress-Aquaplus 92020/92021

## Costruzione e materiali



1	Corpo	Bronzo CC246E
2	Sede della valvola	Acciaio inossidabile 1.4401
3	Piattello	Acciaio inossidabile / EPDM
4	Perno	Ottone
5	Testa	Ottone
6	Collegamento filettato	Ottone CW724R
7	Guarnizione del perno	EPDM
8	Volantino	Materiale sintetico
9	Coperchio per volantino	Materiale sintetico
10	O-ring	EPDM
11	Tappo di scarico	Ottone CW724R
12	Indicatore della posizione	Materiale sintetico
13	O-ring	EPDM
14	Freno a vite	NBR

## Dati tecnici

Medio		Acqua
Temperatura max. medio	[°C]	90
Pressione nominale		PN 16

## Caratteristiche prodotto

Il prodotto presenta le seguenti caratteristiche:

- Servotecnica per una chiusura rapida
- Indicatore della posizione aperta/chiusa
- Perno non a contatto con il medio
- Guarnizione del perno con camera d'ingrassaggio
- Testa esente da manutenzione
- Coperchio per volantino sostituibile 23181 quale identificazione del medio (verde o rosso)

## Avvertenze per l'impiego

Per l'impiego del prodotto devono essere rispettati i seguenti requisiti e le seguenti avvertenze:

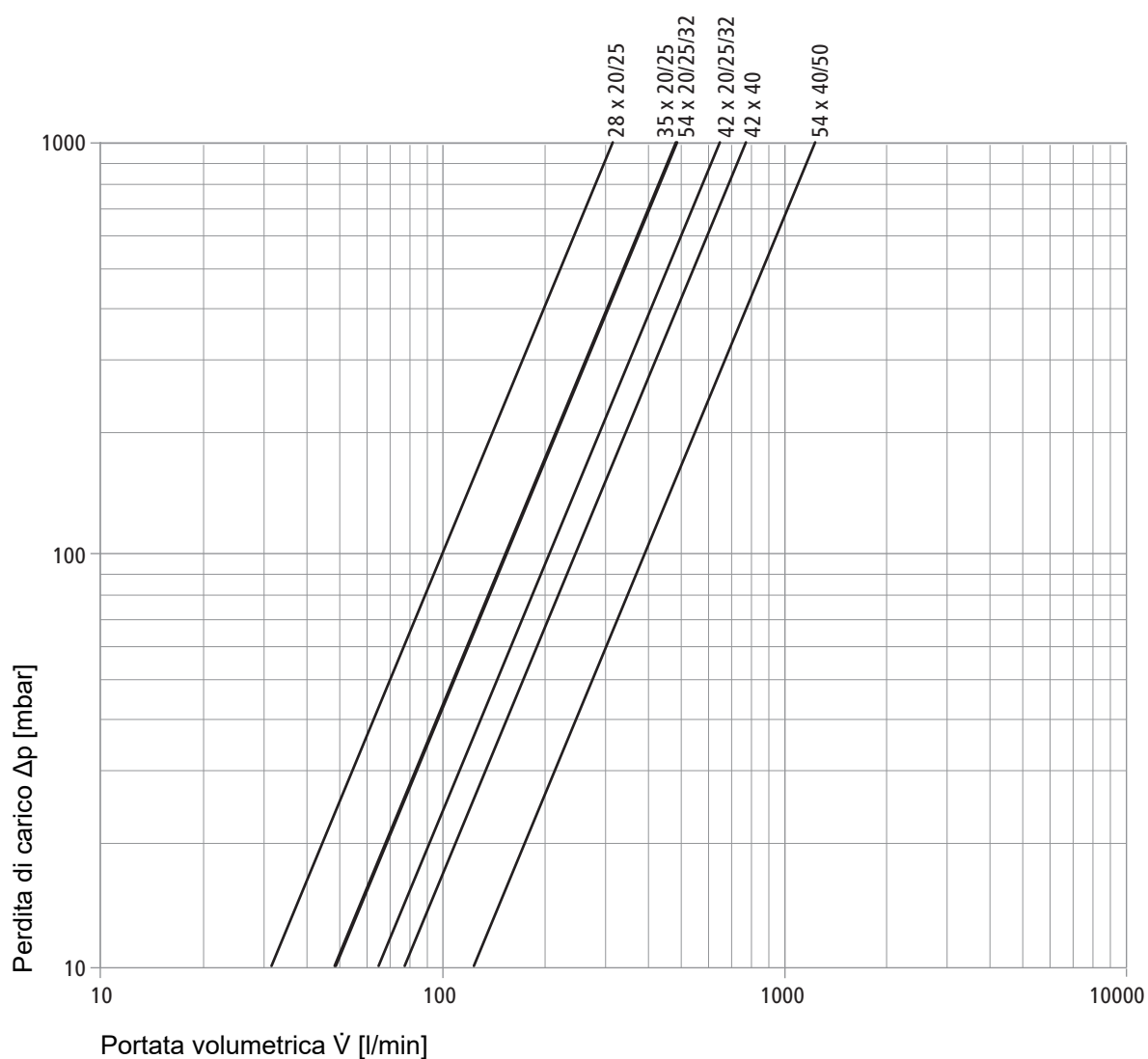
- Valgono le disposizioni della direttiva W3 della SSIGA.
- Nei modelli di teste antecedenti, dopo l'apertura era necessario eseguire un quarto di rotazione nella direzione di chiusura. Per le teste Easy-Top con indicatore della posizione arancione, questa operazione non è più richiesta. In posizione aperta, la valvola deve essere completamente aperta.

## Valori di perdita della pressione

I valori di perdita della pressione si riferiscono al corpo di base della rubinetteria senza raccordi.

		<b>28 x 20/25</b>	<b>35 x 20/25/32</b>	<b>42 x 20/25/32</b>	<b>42 x 40</b>	<b>54 x 20/25/32</b>	<b>54 x 40/50</b>
Valore Kvs	[m <sup>3</sup> /h]	19.03	29.39	39.25	46.77	29.17	74.67
Valore ζ	[Zeta]	1.72	1.94	1.09	1.87	1.97	1.79

Diagramma di prestazione



Ulteriori informazioni e la versione piú recente del presente documento sono disponibili sul nostro sito web [www.nussbaum.ch](http://www.nussbaum.ch).



82230 82232