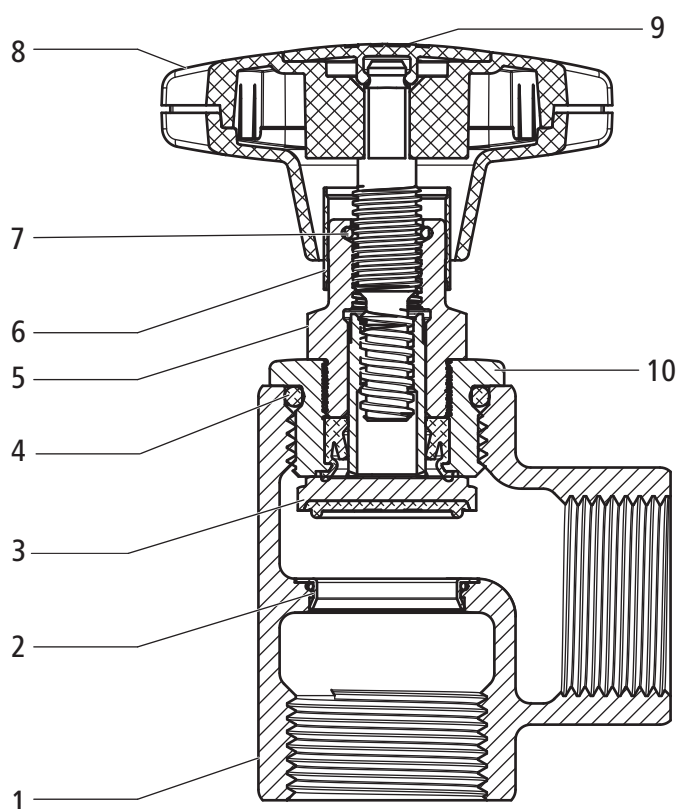




23125 - Valvola ad angolo, con testa Easy-Top

Costruzione e materiali



| | | |
|-----------|----------------------------|-----------------------------|
| 1 | Corpo | Bronzo CC246E |
| 2 | Sede della valvola | Acciaio inossidabile 1.4401 |
| 3 | Piattello | Acciaio inossidabile / EPDM |
| 4 | O-ring | EPDM |
| 5 | Testa | Ottone |
| 6 | Indicatore della posizione | Materiale sintetico |
| 7 | Freno a vite | NBR |
| 8 | Volantino | Materiale sintetico |
| 9 | Coperchio per volantino | Materiale sintetico |
| 10 | Collegamento filettato | Ottone CW724R |

Dati tecnici

| | | |
|------------------------|------|-------|
| Medio | | Acqua |
| Temperatura max. medio | [°C] | 90 |
| Pressione nominale | | PN 16 |

Caratteristiche prodotto

Il prodotto presenta le seguenti caratteristiche:

- Servotecnica per una chiusura rapida
- Indicatore della posizione aperta/chiusa
- Perno non a contatto con il medio
- Guarnizione del perno con camera d'ingrassaggio
- Testa esente da manutenzione
- Coperchio per volantino sostituibile 23181 quale identificazione del medio (verde o rosso)

Avvertenze per l'impiego

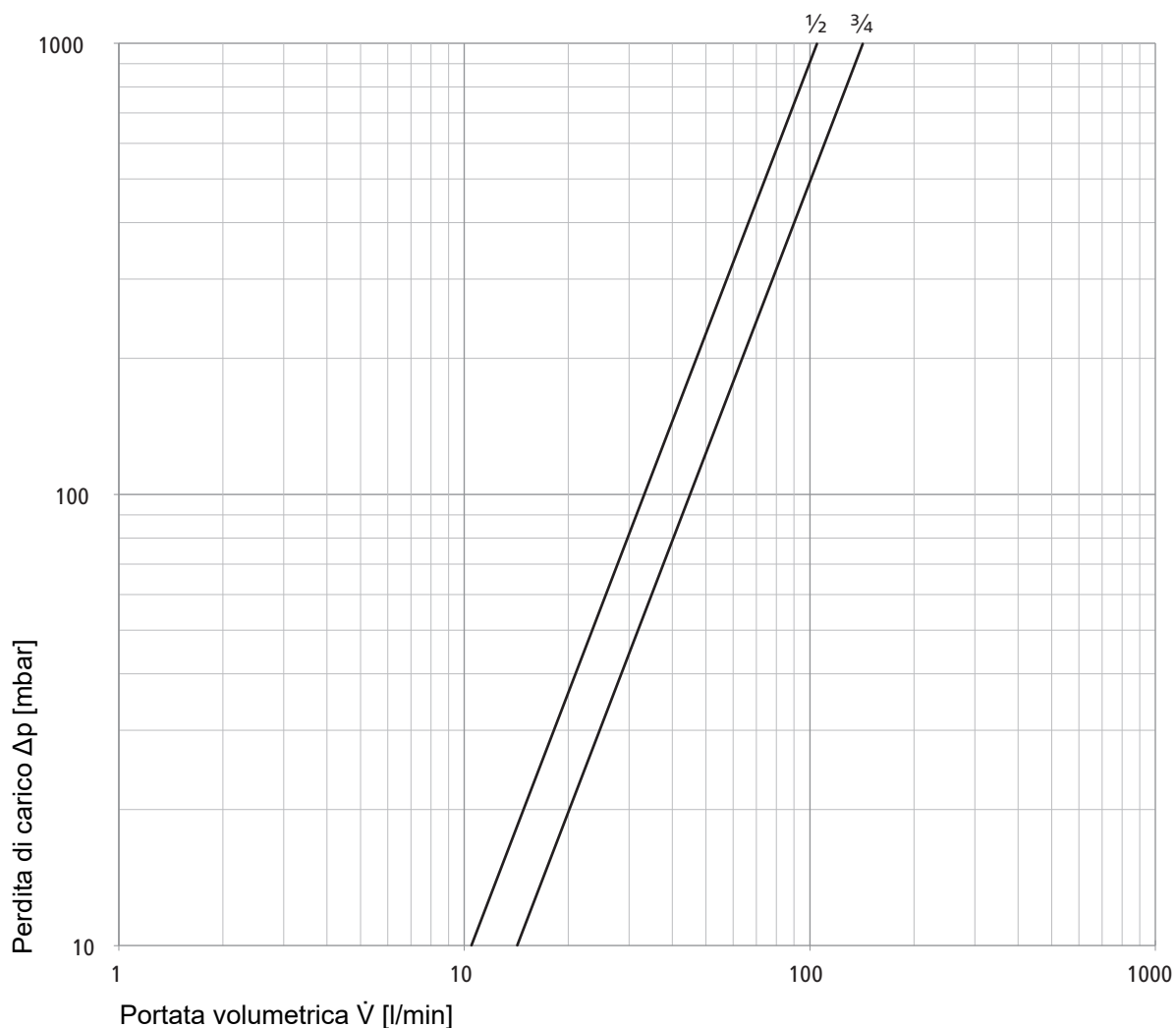
Per l'impiego del prodotto devono essere rispettati i seguenti requisiti e le seguenti avvertenze:

- Valgono le disposizioni della direttiva W3 della SSIGA.
- Nei modelli di teste antecedenti, dopo l'apertura era necessario eseguire un quarto di rotazione nella direzione di chiusura. Per le teste Easy-Top con indicatore della posizione arancione, questa operazione non è più richiesta. In posizione aperta, la valvola deve essere completamente aperta.

Valori di perdita della pressione

| | | 1/2" | 3/4" |
|------------|---------------------|------|------|
| Valore ζ | [Zeta] | 2.05 | 3.51 |
| Valore Kvs | [m ³ /h] | 6.28 | 8.53 |

Diagramma di prestazione



Ulteriori informazioni e la versione più recente del presente documento sono disponibili sul nostro sito web www.nussbaum.ch.



23125