



- 84206** - Optiflex-Flowpress-Scatola, con prolunga guarnizione
- 84209** - Optiflex-Flowpress-Scatola doppia, con prolunga guarnizione
- 85106** - Optiflex-Profix-Scatola, con prolunga guarnizione
- 85107** - Prolunga guarnizione, per scatole Optiflex
- 85109** - Optiflex-Profix-Scatola doppia, con prolunga guarnizione

1 Sicurezza

1.1 Rispettare le direttive

- Rispettare le disposizioni della direttiva W3 della SSIGA.

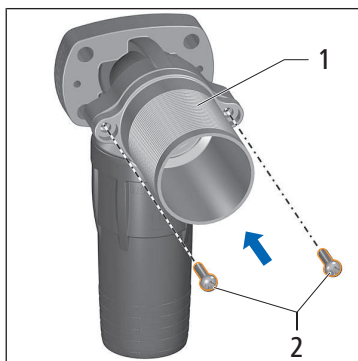
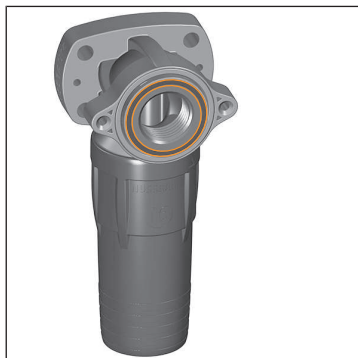
2 Montaggio e messa in servizio

2.1 Montaggio della scatola Optiflex con prolunga guarnizione

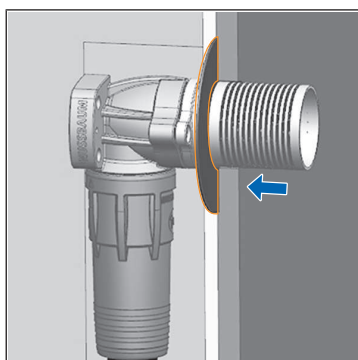
La prolunga guarnizione consente di montare le scatole Optiflex nella costruzione massiccia assicurando una relativa impermeabilizzazione. Deve essere utilizzata insieme al disco di tenuta autoadesivo 85124.

Requisiti:

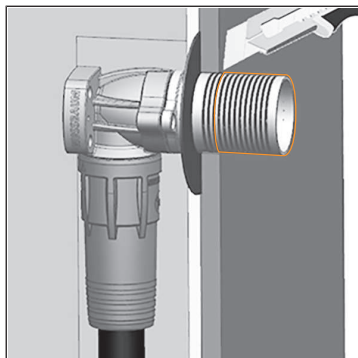
- ✓ La superficie di tenuta è pulita.



1. Posizionare la prolunga guarnizione **(1)** sulla scatola Optiflex e fissarla alla scatola utilizzando le viti a testa bombata **(2)** fornite in dotazione.



2. Dopo aver murato la scatola Optiflex inserire il disco di tenuta 85124 sulla prolunga guarnizione.



3. Impermeabilizzare e piastrellare il muro. Successivamente, con un coltello tagliare la prolunga guarnizione a filo della superficie della parete.

Ulteriori informazioni e la versione più recente del presente documento sono disponibili sul nostro sito web www.nussbaum.ch.



84206 84209 85106 85107 85109