



70027

70028

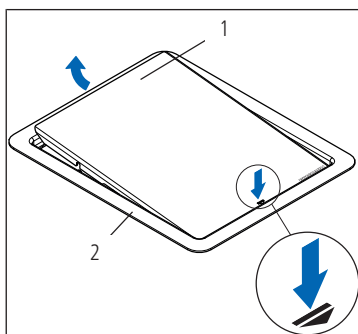
70027 - Piastra di copertura, per scatola rubinetteria sotto muro, esecuzione doppia compatta

70028 - Piastra di copertura neutrale per piastrella o rivestimento, per scatola rubinetteria sotto muro, esecuzione doppia compatta

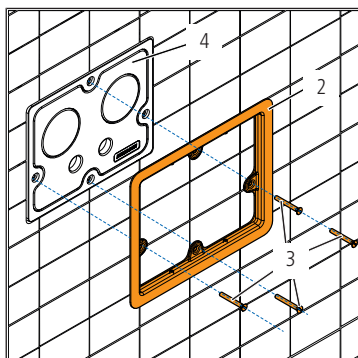
1 Montaggio e messa in servizio

1.1 Montare piastra di copertura esecuzione doppia compatta su scatola rubinetteria sotto muro

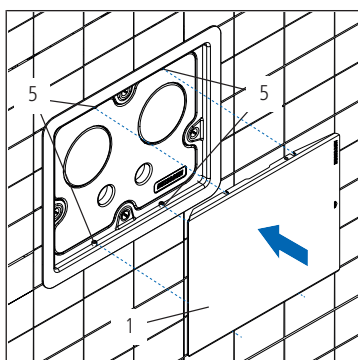
1.1.1 Montare piastra di copertura 70027



1. Premere sulla marcatura del pannello **(1)** e rimuovere il pannello dal telaio di base **(2)**.



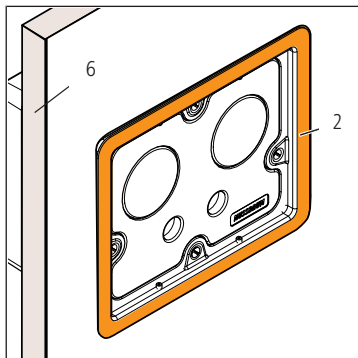
2. Avvitare il telaio di base **(2)** con le viti M5 fornite in dotazione **(3)** alla scatola rubinetteria sotto muro installata **(4)**. Serrare le viti. In caso di eccessiva sollecitazione, i perni filettati potrebbero essere danneggiati.



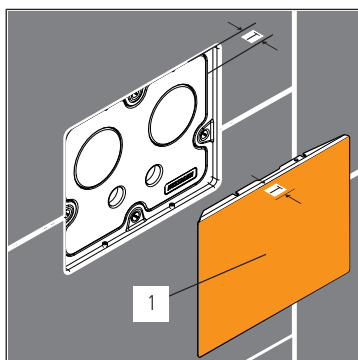
3. Inserire il pannello **(1)** sui perni di supporto **(5)**.

1.1.2 Montare piastra di copertura 70028

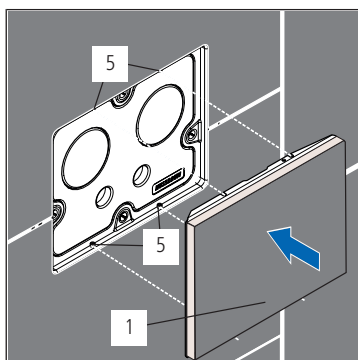
1. Eseguire i passi 1 e 2 secondo «Montare piastra di copertura 70027», pagina 1.
2. Piastrellare o intonacare la parete **(6)** e il telaio di base **(2)**.



3. Tagliare le piastrelle alla misura 200 x 160 mm e apporle sul pannello **(1)**. La misura di montaggio massima **(T)** è pari a 20 mm.



4. Inserire il pannello **(1)** sui perni di supporto **(5)**.



Ulteriori informazioni e la versione più recente del presente documento sono disponibili sul nostro sito web www.nussbaum.ch.



70027 70028