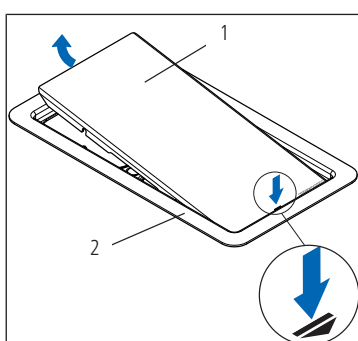




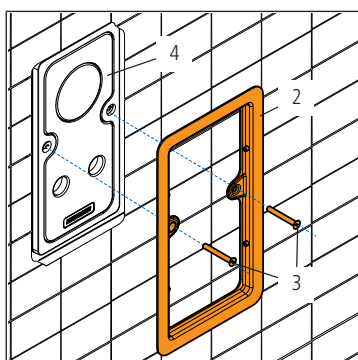
70023 - Plaque de recouvrement, pour boîtiers robinetterie à montage caché, exécution individuelle compacte

1 Montage et mise en service

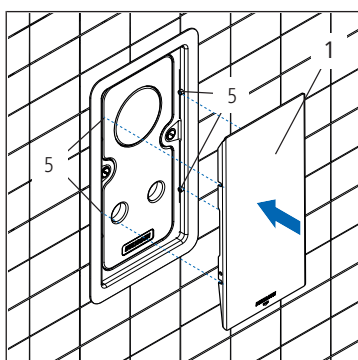
1.1 Monter la plaque de recouvrement en exécution individuelle compacte sur le boîtier robinetterie à montage caché



1. Appuyer sur le marquage de l'obturateur **(1)** et retirer l'obturateur du cadre de base **(2)**.



2. Visser le cadre de base **(2)** avec les vis M5 incluses **(3)** sur le boîtier robinetterie à montage caché en place **(4)**. Serrer les vis à la main. En cas de sollicitation excessive, les tiges de fixation peuvent être endommagées.



3. Replacer l'obturateur **(1)** en le pressant sur les tiges **(5)**.

Informations complémentaires et dernière édition de ce document disponibles sur notre site Web www.nussbaum.ch.



70023