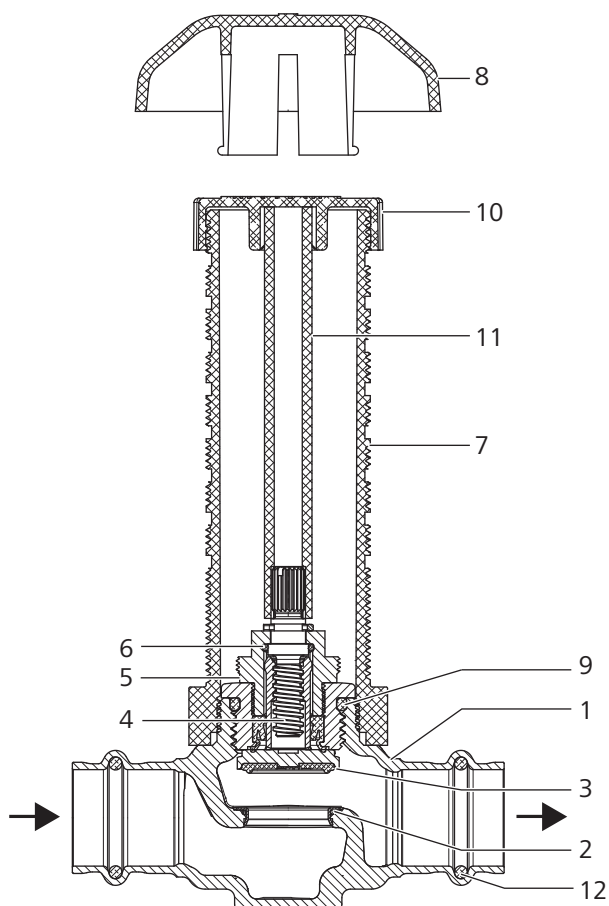




82212 - Optipress-Aquaplus-Robinet droit à montage caché

Structure du produit et matériaux



1	Corps	Bronze CC246E
2	Siège	Acier inoxydable 1.4401
3	Clapet porte-joint	Acier inoxydable/EPDM
4	Tige (non montante)	Laiton
5	Tête	Laiton
6	Joint torique	EPDM
7	Douille de protection	Matière synthétique
8	Rosace	Matière synthétique chromée
9	Joint torique	EPDM
10	Cap	Matière synthétique
11	Axe de commande	Matière synthétique
12	Joint torique	EPDM

Caractéristiques techniques

Fluide		Eau
Température fluide max.	[°C]	90
Pression nominale		PN 16
Accessoires		<ul style="list-style-type: none"> • Set de fixation avant 23037 • Set de fixation arrière 23038 • Set de croisillon 23035/23036 • Coque isolante 23040 • Set de prolongement 23092

Remarques relatives à l'utilisation

Pour l'utilisation du produit, il convient de tenir compte des conditions et remarques suivantes:

- Les dispositions de la directive W3 de la SSIGE s'appliquent.
- L'ouverture ou la fermeture du robinet se commande à l'aide du set de croisillon 23035/23036 ou d'un tournevis disponible dans le commerce.
- Durant les travaux de gros œuvre, le robinet peut également être commandé avec la cape de protection.

Situation de montage paroi chantier

Lors du montage, la douille de protection et l'axe de commande doivent être raccourcis à 10 mm depuis le mur fini. La figure suivante montre les longueurs minimale et maximale par rapport à l'épaisseur de paroi:

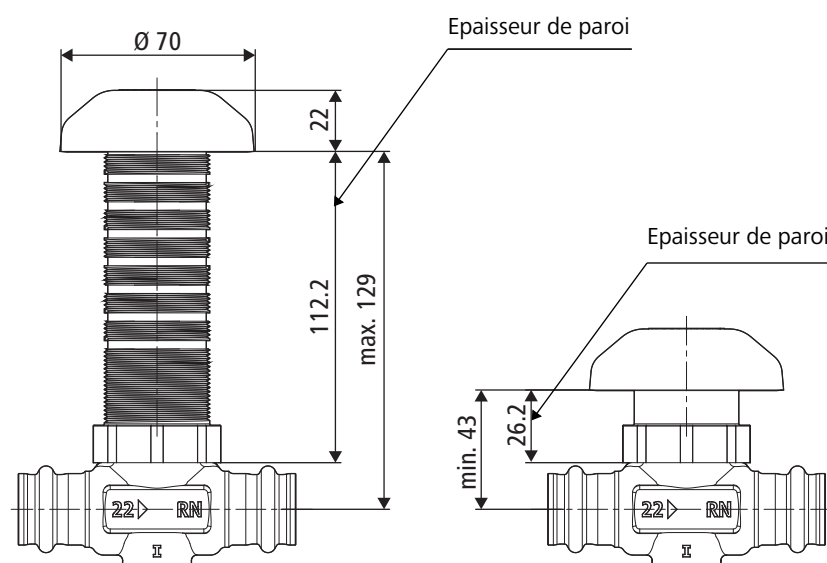


Fig. 1: Situation de montage paroi chantier

Valeurs de perte de charge

		15	18	22	28
Valeur ζ	[Zéta]	2.67	3.61	5.49	16.28
Valeur Kvs	[m ³ /h]	3.97	5.19	6.49	6.51

Diagramme de performance



Informations complémentaires et dernière édition de ce document disponibles sur notre site Web www.nussbaum.ch.



82212