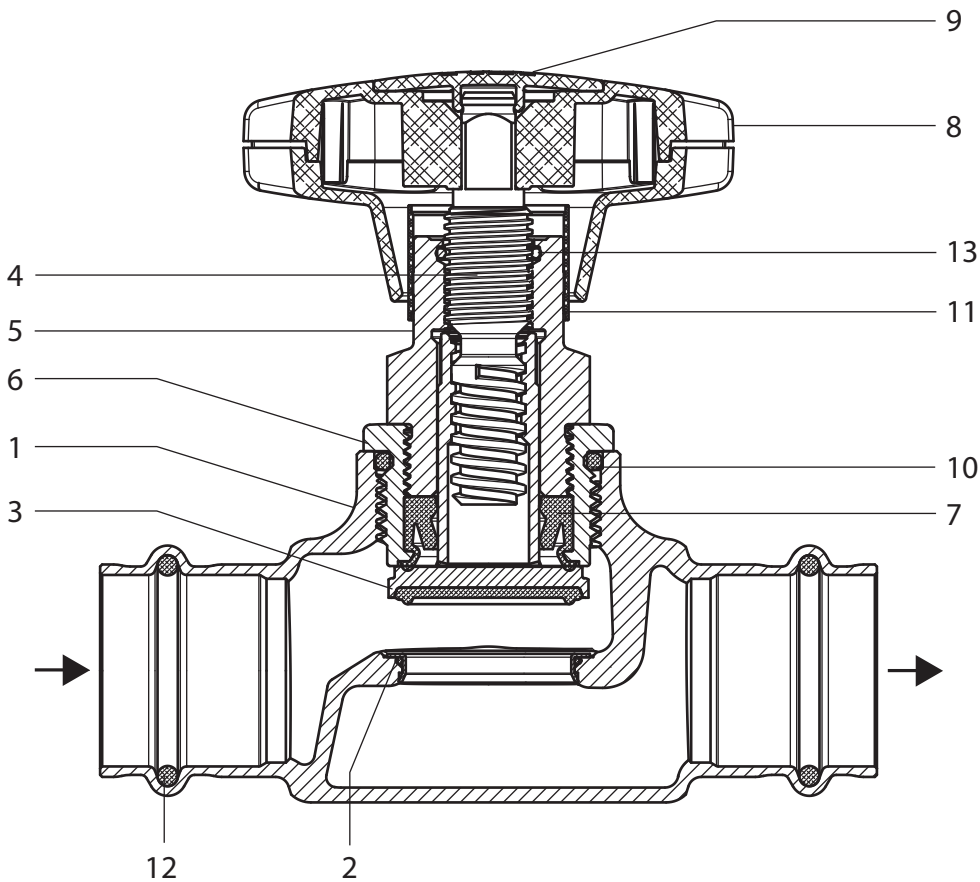


- 82204** - Optipress-Aquaplus-Robinet droit
- 82206** - Optipress-Aquaplus-Robinet droit, avec robinet de rinçage
- 82208** - Optipress-Aquaplus-Robinet droit, sortie avec filetage femelle
- 82210** - Optipress-Aquaplus-Robinet droit, sortie avec filetage mâle

Structure du produit et matériaux



1	Corps	Bronze CC246E
2	Siège	Acier inoxydable 1.4401
3	Clapet porte-joint	Acier inoxydable/EPDM
4	Tige	Laiton
5	Tête	Laiton
6	Pièce intermédiaire à filetage	Laiton CW724R
7	Manchette axiale	EPDM
8	Volant	Matière synthétique
9	Plaquette pour volant	Matière synthétique
10	Joint torique	EPDM
11	Indicateur de position	Matière synthétique
12	Joint torique	EPDM
13	Frein de tige	NBR

Caractéristiques techniques

Fluide		Eau
Température fluide max.	[°C]	90
Pression nominale		PN 16

Caractéristiques du produit

Le produit présente les caractéristiques suivantes:

- Servotechnique pour une fermeture rapide
- Indicateur de position, ouvert/fermé
- Mécanisme hors d'atteinte du fluide
- Manchette axiale avec cavité à graisse
- Tête ne nécessitant pas d'entretien
- Plaquette indicatrice interchangeable 23181 identifiant le fluide (verte ou rouge)

Remarques relatives à l'utilisation

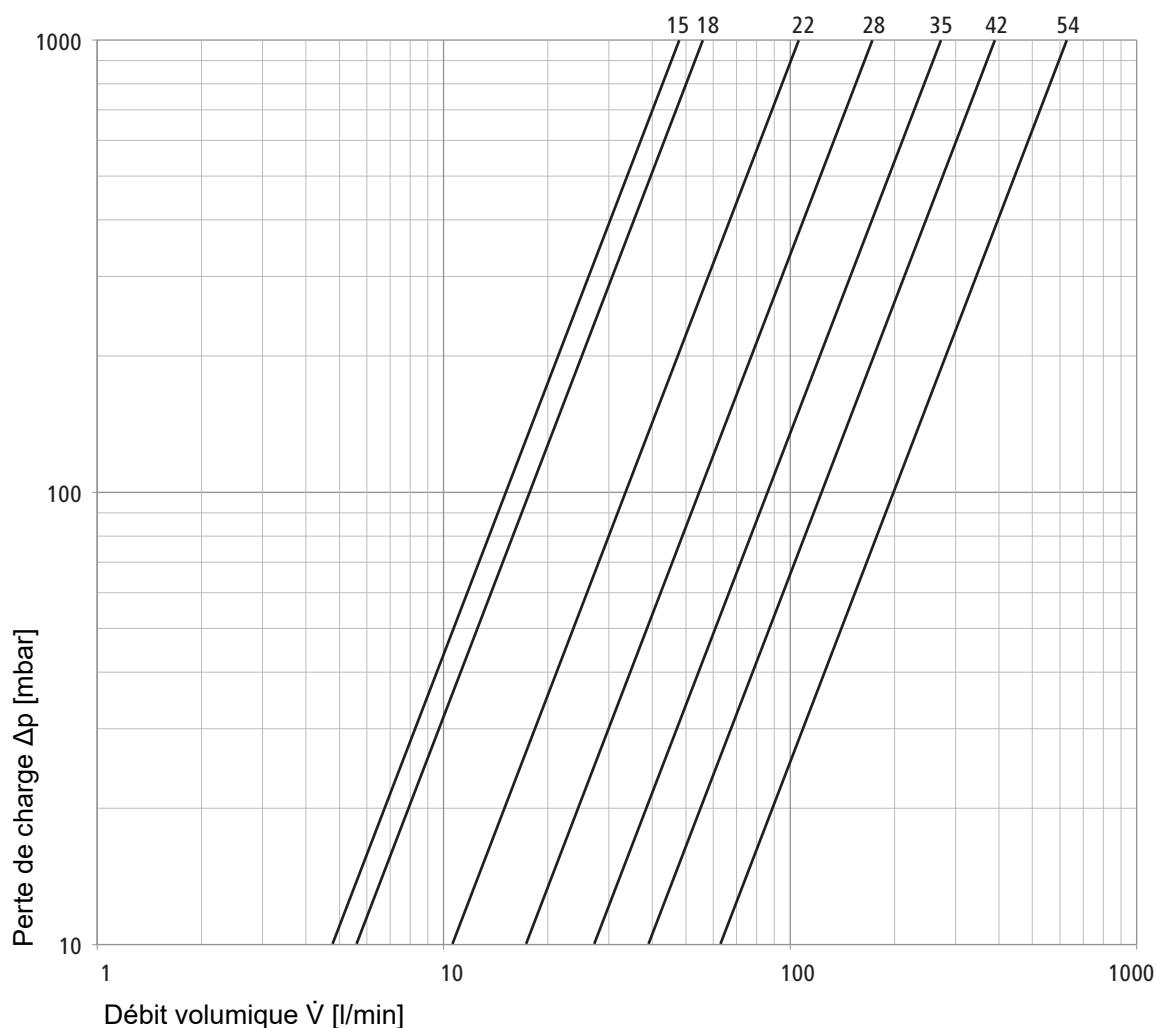
Pour l'utilisation du produit, il convient de tenir compte des conditions et remarques suivantes:

- Les dispositions de la directive W3 de la SSIGE s'appliquent.
- Sur les anciennes têtes, après l'ouverture, un quart de rotation était effectué dans le sens de la fermeture. Ceci ne doit plus être fait pour les têtes Easy-Top avec l'indicateur de position orange. A l'état ouvert, le robinet doit être complètement ouvert.

Valeurs de perte de charge

		15	18	22	28	35	42	54
Valeur ζ	[Zéta]	5.42	9.11	5.75	6.21	6.12	6.54	7.31
Valeur Kvs	[m ³ /h]	2.87	3.36	6.36	10.39	16.35	23.44	37.77

Diagramme de performance



Informations complémentaires et dernière édition de ce document disponibles sur notre site Web www.nussbaum.ch.



82204



82206



82208



82210