



70029



70030

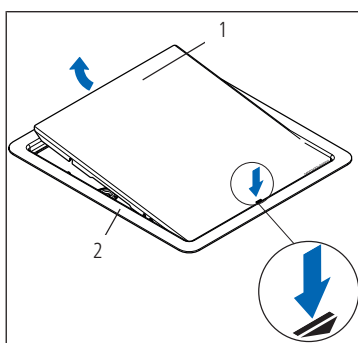
70029 - Plaque de recouvrement, pour boîtier robinetterie à montage caché, exécution double

70030 - Plaque de recouvrement neutre pour carrelage ou parement, pour boîtier robinetterie à montage caché, exécution double

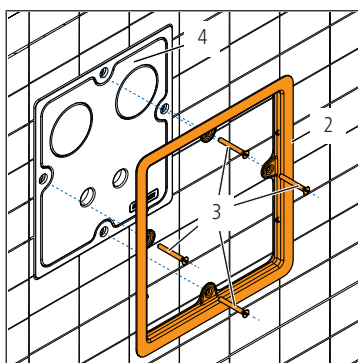
1 Montage et mise en service

1.1 Monter la plaque de recouvrement en exécution double sur le boîtier robinetterie à montage caché

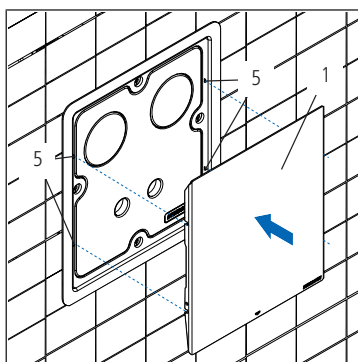
1.1.1 Monter la plaque de recouvrement 70029



1. Appuyer sur le marquage de l'obturateur **(1)** et retirer l'obturateur du cadre de base **(2)**.



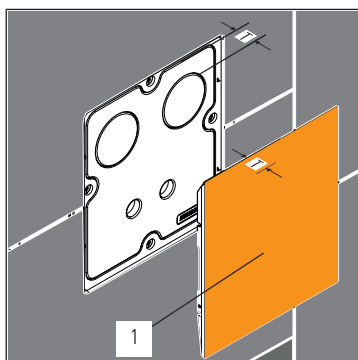
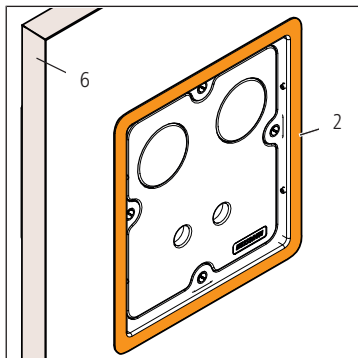
2. Visser le cadre de base **(2)** avec les vis M5 incluses **(3)** sur le boîtier robinetterie à montage caché en place **(4)**. Serrer les vis à la main. En cas de sollicitation excessive, les tiges de fixation peuvent être endommagées.



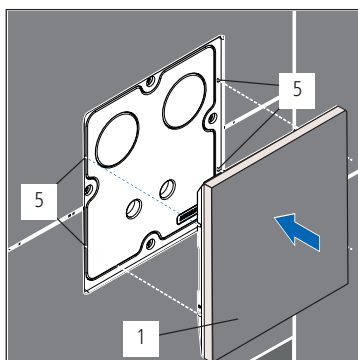
3. Replacer l'obturateur **(1)** en le pressant sur les tiges **(5)**.

1.1.2 Monter la plaque de recouvrement 70030

1. Réaliser les étapes 1 et 2 selon «Monter la plaque de recouvrement 70029», page 1.
2. Carreler ou enduire le mur **(6)** et le cadre de base **(2)**.



3. Couper le carrelage aux dimensions 202 x 225 mm et l'appliquer sur l'obturateur **(1)**. La dimension maximale de recouvrement **(T)** est de 20 mm.



4. Remplacer l'obturateur **(1)** en le pressant sur les tiges **(5)**.

Informations complémentaires et dernière édition de ce document disponibles sur notre site Web www.nussbaum.ch.



70029 70030