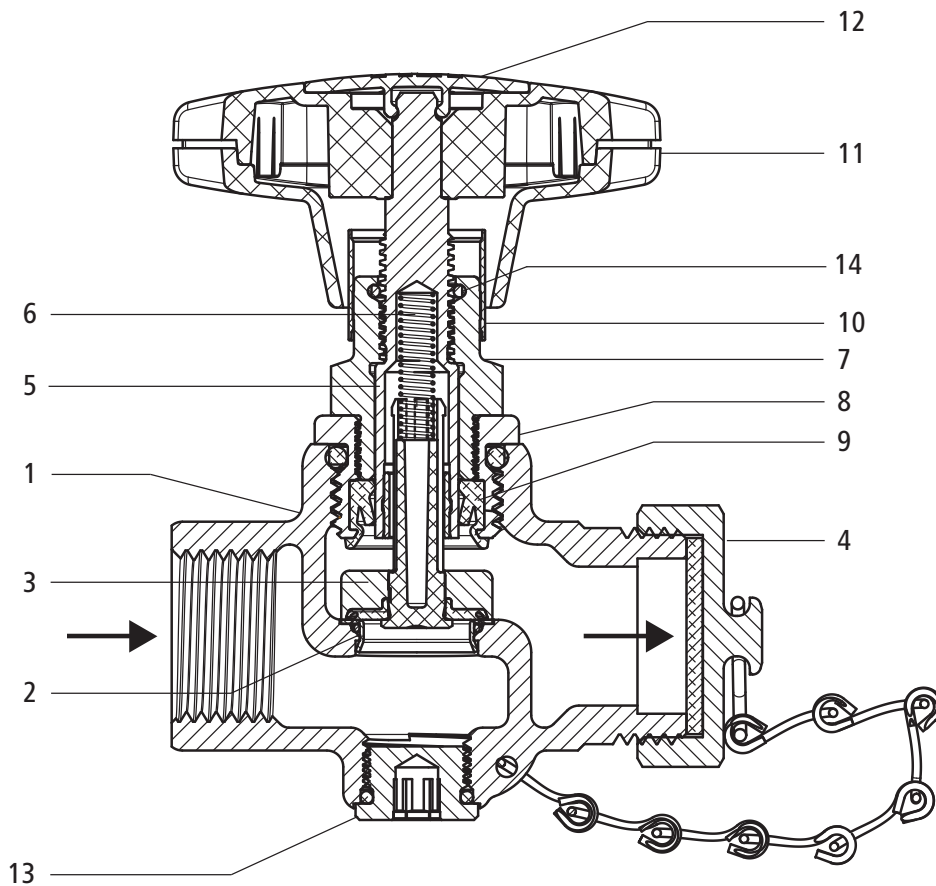




**23120** - Robinet de remplissage, avec clapet anti-retour EA et cape de fermeture

**23121** - Robinet de remplissage, avec clapet anti-retour EA et raccord pour tuyaux flexibles

Structure du produit et matériaux



1	Corps	Bronze CC246E
2	Siège	Acier inox
3	Clapet porte-joint	Acier inoxydable/EPDM
4	Cape de fermeture	Laiton
5	Tige	Acier inoxydable
6	Ressort de compression	Acier à ressort
7	Tête KRV complète	Laiton
8	Pièce intermédiaire à filetage	Laiton CW724R
9	Manchette axiale	EPDM
10	Indicateur de position	Matière synthétique
11	Volant	Matière synthétique
12	Plaquette pour volant	Matière synthétique
13	Bouchon de contrôle	Laiton CW724R
14	Frein de tige	NBR

## Caractéristiques techniques

Fluide		Eau
Température fluide max.	[°C]	90
Pression nominale		PN 16

## Caractéristiques du produit

Le robinet de remplissage avec clapet anti-retour EA est un robinet d'arrêt avec clapet anti-retour qui présente les caractéristiques suivantes:

- Le clapet porte-joint avec ressort empêche tout retour d'eau lorsque le robinet est ouvert.
- L'indicateur de position montre si le robinet est ouvert ou fermé.

## Remarques relatives à l'utilisation

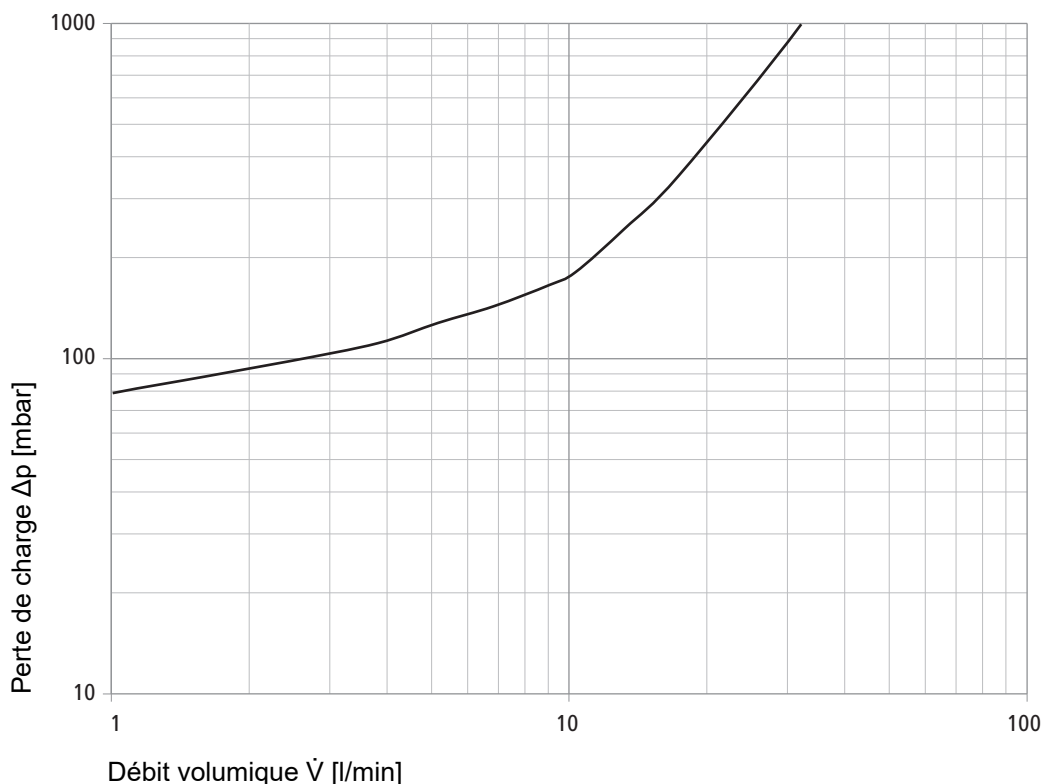
Pour l'utilisation du produit, il convient de tenir compte des conditions et remarques suivantes:

- Les dispositions de la directive W3 de la SSIGE s'appliquent.

## Valeurs de perte de charge

		1/2"
Valeur Kvs	[m <sup>3</sup> /h]	1.92

## Diagramme de performance



Informations complémentaires et dernière édition de ce document disponibles sur notre site Web [www.nussbaum.ch](http://www.nussbaum.ch).



23120 23121