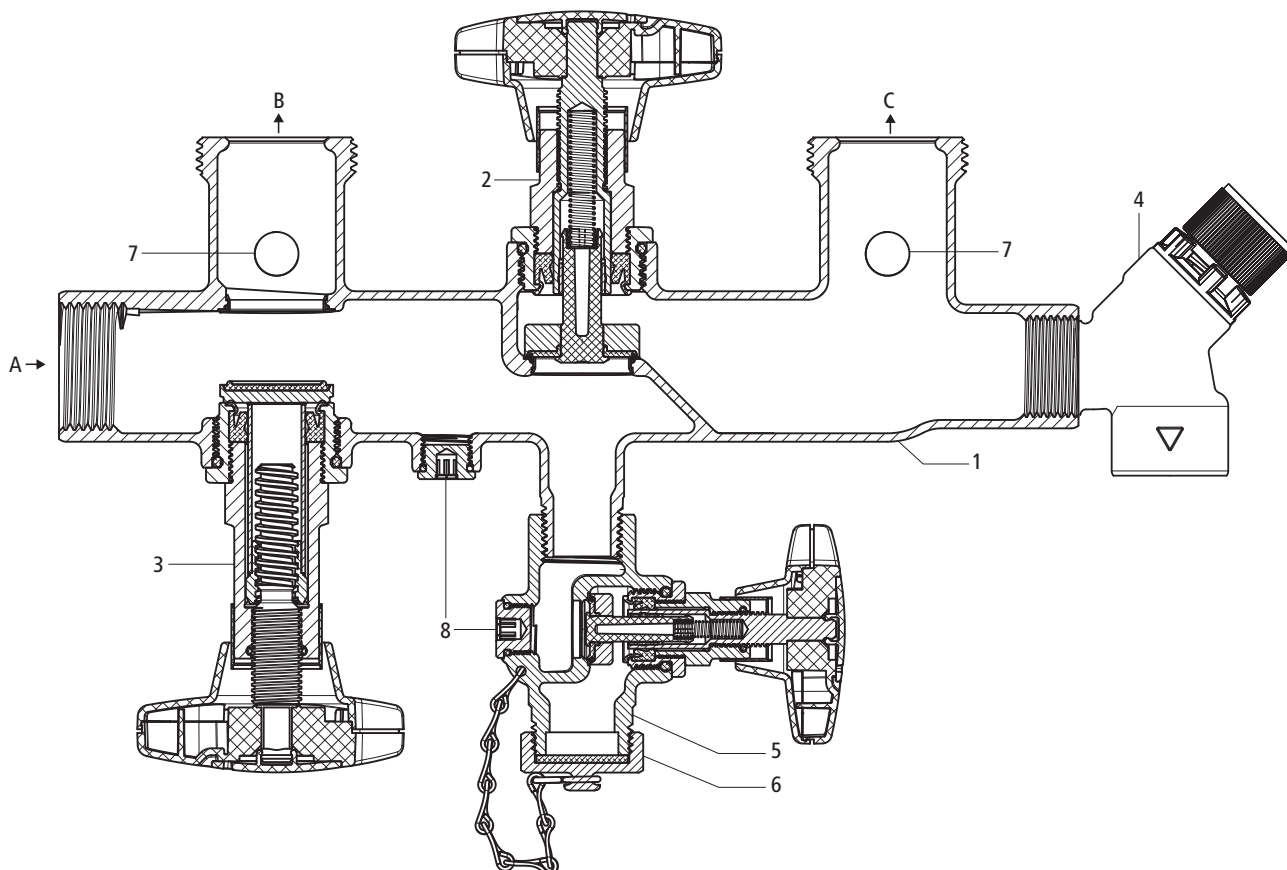


31161 - Interbloc, senza raccordi

31171 - Interbloc, con raccordi Optipress-Aquaplug 92020/92021

Costruzione e materiali



1	Corpo	Bronzo CC246E
2	Testa completa KRV	Ottone CW724R
3	Testa completa	Ottone CW724R
4	Valvola di sicurezza	si veda 13000
5	Valvola di riempimento	si veda 23120
6	Cappuccio di chiusura	Ottone
7	Tappi di scarico	Ottone CW724R
8	Tappi di verifica	Ottone CW724R
A, B, C	Possibili percorsi del flusso, ☞ «Diagramma di prestazione», pagina 3	

Dati tecnici

Medio		Acqua
Temperatura max. medio	[°C]	90
Componenti		<ul style="list-style-type: none"> • Valvola di distribuzione • Combinazione valvola di ritegno/d'arresto KRV • 2 valvole di scarico 22065 • Valvola di sicurezza 13000 (con regolazione fissa 6 bar) • Valvola di riempimento 23120

Avvertenze per l'impiego

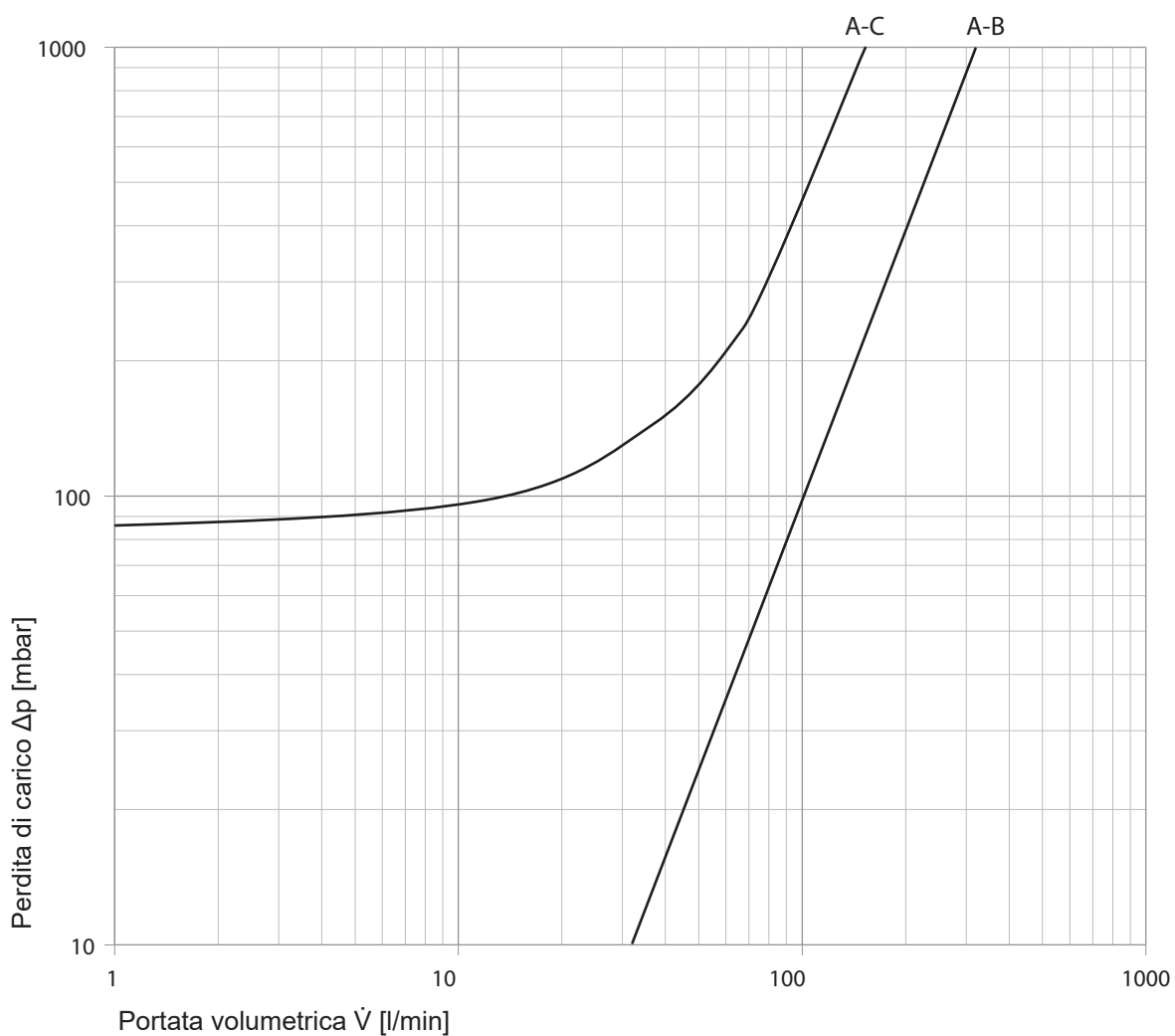
Per l'impiego del prodotto devono essere rispettati i seguenti requisiti e le seguenti avvertenze:

- Valgono le disposizioni della direttiva W3 della SSIGA.
- In posizione aperta, la valvola deve essere completamente aperta affinché la controtenuta della testa chiuda correttamente. La rotazione all'indietro di 1/4 di giro non deve più essere effettuata.
- La valvola di sicurezza va installata con lo scarico in verticale rivolto verso il basso.
- La valvola di sicurezza deve essere scaricata verso il basso direttamente attraverso uno scarico visibile e libero oppure tramite una condotta di scarico quanto più corta possibile (ad esempio tubo di scarico corto 13091).
- Nell'Interbloc 31161, tutta la rubinetteria di sicurezza è facilmente accessibile per l'ispezione e la manutenzione. Non è pertanto necessario smontare l'intero set.

Valori di perdita della pressione

		A-B		A-C	
		1" x 25	1¼" x 25	1" x 25	1¼" x 25
Valore Kvs	[m ³ /h]	19.35	19.35	9.06	9.06

Diagramma di prestazione



Ulteriori informazioni e la versione più recente del presente documento sono disponibili sul nostro sito web www.nussbaum.ch.



31161 31171