



**45024** - Douche de jardin EF/EC

**45026** - Douche de jardin EF/EC, avec robinet d'écoulement séparé

**45028** - Garniture de montage et de raccordement, pour douches de jardin EF/EC

## 1 Consignes de sécurité

### 1.1 Observer les directives

- Observer les dispositions de la directive W3 de la SSIGE.

## 2 Montage et mise en service

### 2.1 Configuration du montage

L'orientation de la douche de jardin est déterminée par l'emplacement de la garniture de montage et de raccordement.

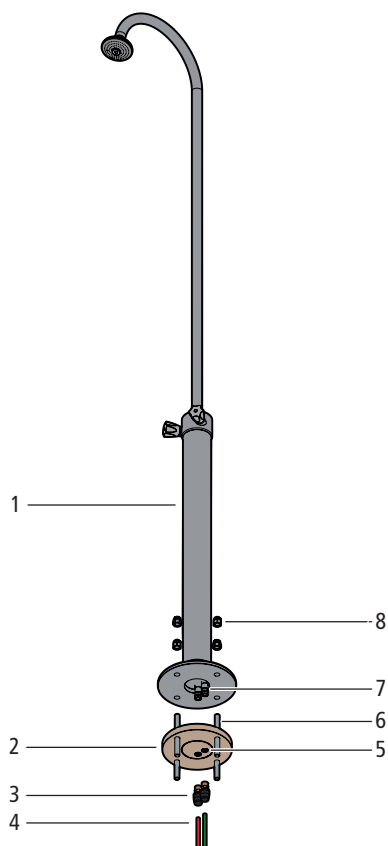


Fig. 1: Configuration du montage

<b>1</b>	Douche de jardin EF/EC	<b>2</b>	Garniture de montage et de raccordement
<b>3</b>	Pièce intermédiaire Optiflex-Profix 85130.21	<b>4</b>	Tuyau Optiflex-Profix Ø16 mm
<b>5</b>	Filetage femelle G½	<b>6</b>	Tige filetée M16 × 160 mm
<b>7</b>	Raccord enfichable	<b>8</b>	Ecrou borgne M16

## 2.2 Monter la garniture de montage et de raccordement

Les instructions pour la réalisation d'un raccordement Optiflex-Profiflex sont disponibles sur [www.nussbaum.ch](http://www.nussbaum.ch), ☎ Instructions de montage 261.0.010.



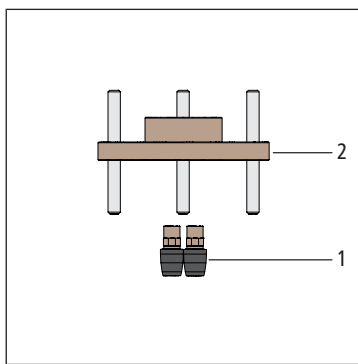
Les éléments de conduite en métal doivent être protégés de la corrosion par le bandage d'enroulement 83204.

Outils d'aide (optionnel):

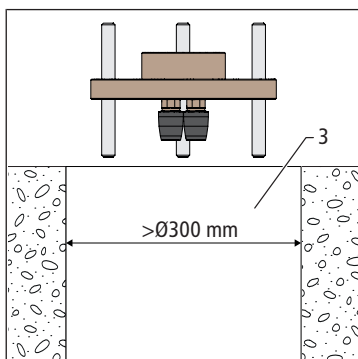
- Gabarit de montage (après utilisation, celui-ci doit être restitué à Nussbaum)

Conditions:

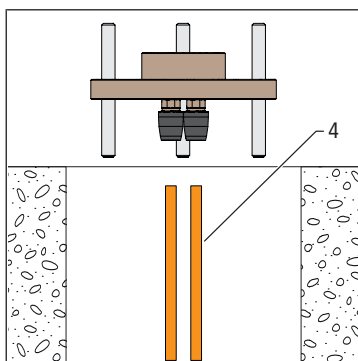
- ✓ Au sol, il faut prévoir une rainure d'un diamètre de 300 mm au moins pour y loger la garniture de montage et de raccordement.
- ✓ La rainure au sol permet d'accéder aux tuyaux Optiflex-Profiflex en place, où circulent l'eau chaude et l'eau froide.



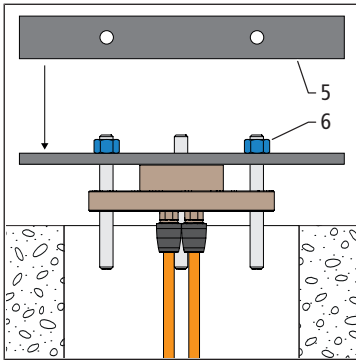
1. Visser les pièces intermédiaires Optiflex-Profiflex 85130.21 **(1)** dans la garniture de montage et de raccordement **(2)**.



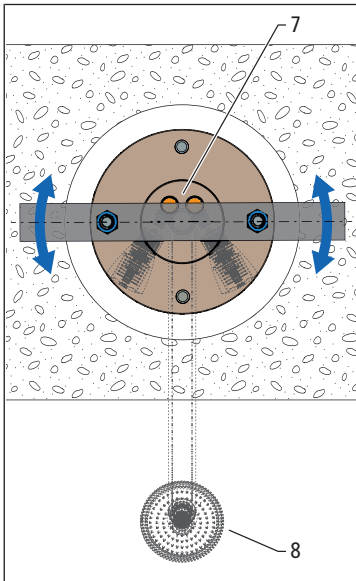
2. Placer la garniture de montage et de raccordement au-dessus de la rainure au sol **(3)**.



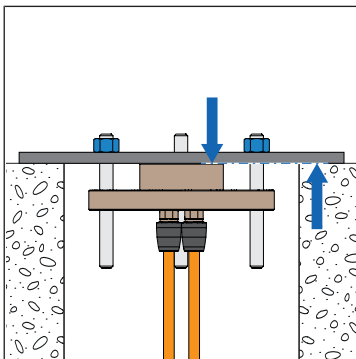
3. Raccorder les tuyaux Optiflex-Profiflex **(4)** PWC et PWH aux pièces intermédiaires.



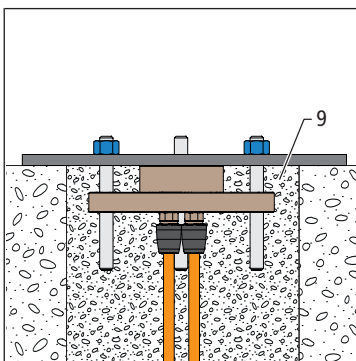
4. Fixer le gabarit de montage (5) à l'aide de deux écrous M16 (6) sur la garniture de montage et de raccordement.



5. Poser la garniture de montage et de raccordement avec le gabarit de montage dans la rainure au sol en ajustant l'orientation de la douche de jardin. Les raccords (7) doivent être situés du côté opposé de l'écoulement (8).



6. La garniture de montage et de raccordement doit être montée sur un même plan que la surface du sol, comme indiqué par les flèches dans la figure en regard.

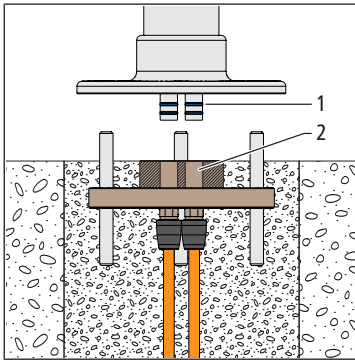


7. Colmater la rainure au sol avec de la matière de remplissage (9) (p. ex. du mortier).  
8. Enlever le gabarit de montage.

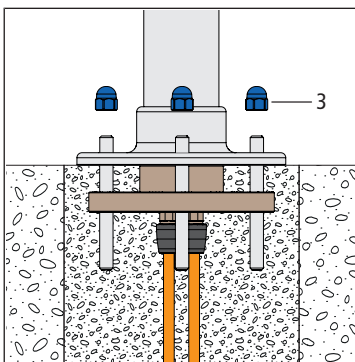
## 2.3 Monter la douche de jardin

Conditions:

- ✓ La garniture de montage et de raccordement est en place.



1. Nettoyer les joints toriques **(1)** sur les raccords enfichables de la douche de jardin ainsi que les logements des raccords **(2)** de la garniture de montage et de raccordement.



2. Placer la douche de jardin sur la garniture de montage et de raccordement et l'immobiliser avec les quatre écrous borgnes M16 **(3)**.

Informations complémentaires et dernière édition de ce document disponibles sur notre site Web [www.nussbaum.ch](http://www.nussbaum.ch).



45024



45026



45028