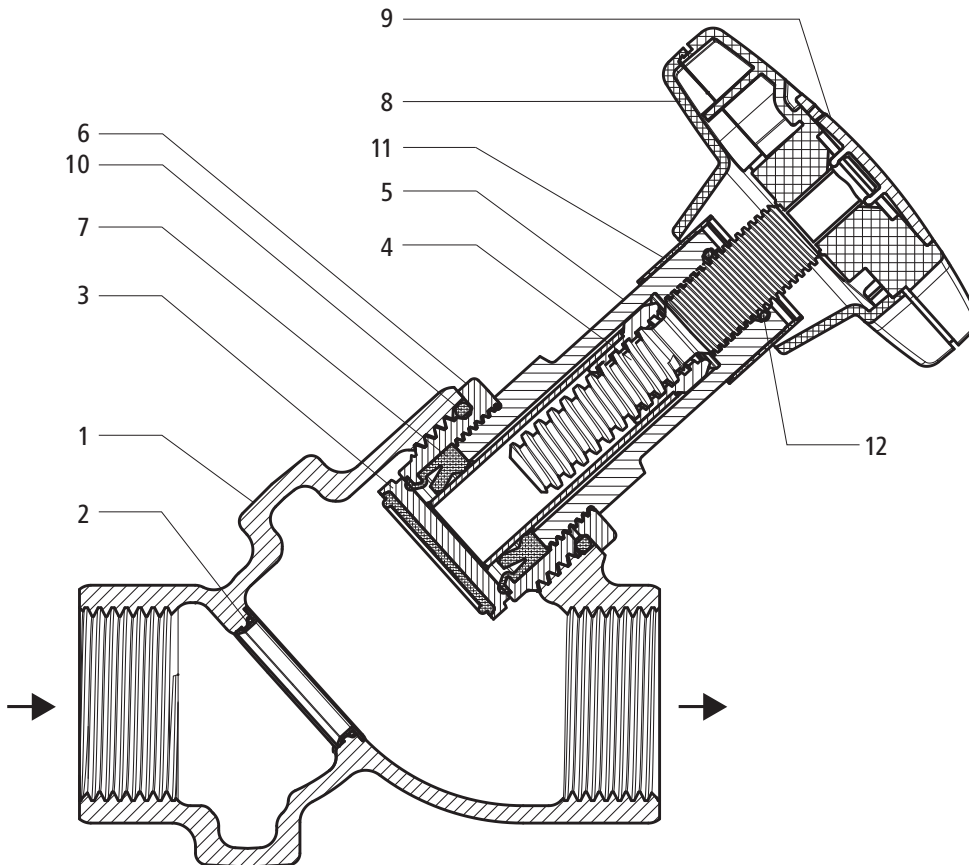




22100 - Valvola inclinata

22102 - Valvola inclinata, con valvola di scarico

Costruzione e materiali



1	Corpo	Bronzo CC246E
2	Sede della valvola	Acciaio inossidabile 1.4401
3	Piattello	Acciaio inossidabile / EPDM
4	Perno	Ottone
5	Testa	Ottone
6	Collegamento filettato	½ ... 2": ottone CW724R 2½ ": acciaio inossidabile
7	Guarnizione del perno	EPDM
8	Volantino	Materiale sintetico
9	Coperchio per volantino	Materiale sintetico
10	O-ring	EPDM
11	Indicatore della posizione	Materiale sintetico
12	Freno a vite	NBR

Dati tecnici

Medio		Acqua
Temperatura max. medio	[°C]	90
Pressione nominale		PN 16

Caratteristiche prodotto

Il prodotto presenta le seguenti caratteristiche:

- Servotecnica per una chiusura rapida
- Indicatore della posizione aperta/chiusa
- Perno non a contatto con il medio
- Guarnizione del perno con camera d'ingrassaggio
- Testa esente da manutenzione
- Coperchio per volantino sostituibile 23181 quale identificazione del medio (verde o rosso)

Avvertenze per l'impiego

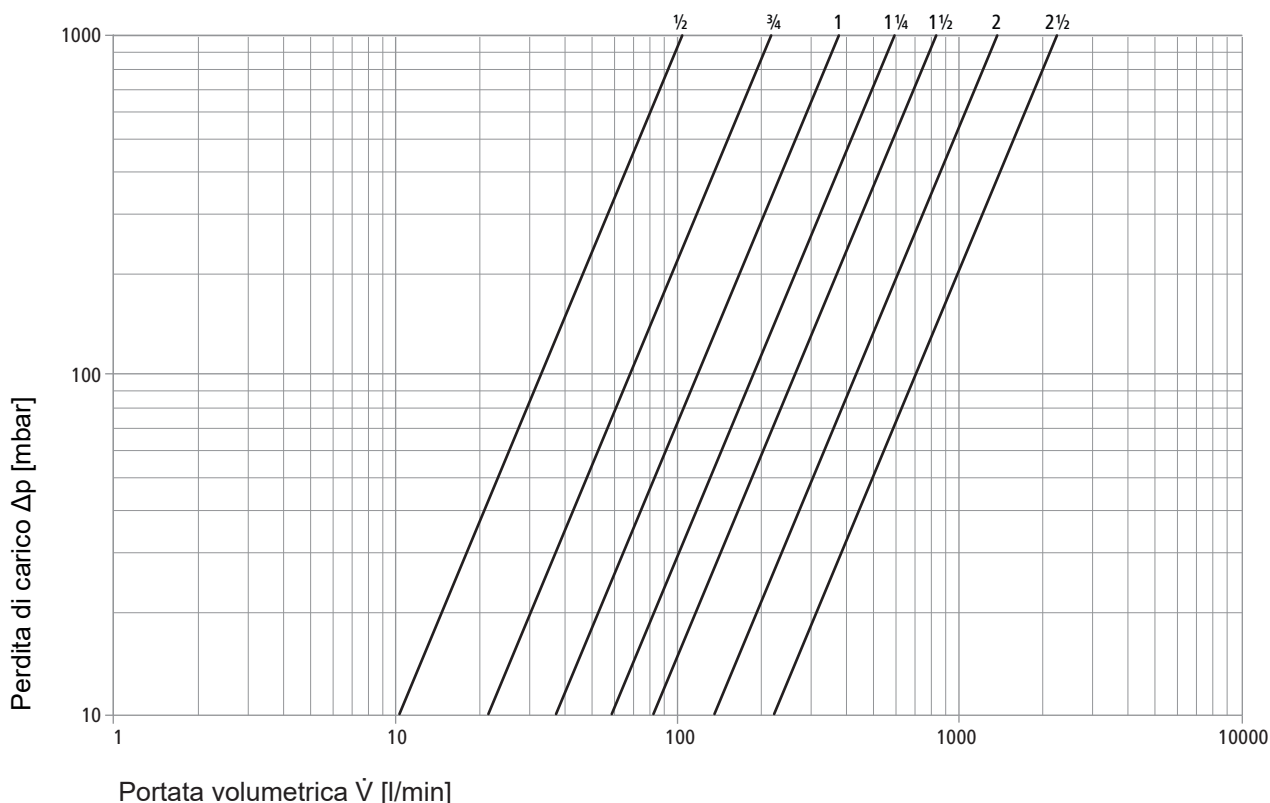
Per l'impiego del prodotto devono essere rispettati i seguenti requisiti e le seguenti avvertenze:

- Valgono le disposizioni della direttiva W3 della SSIGA.
- Nei modelli di teste antecedenti, dopo l'apertura era necessario eseguire un quarto di rotazione nella direzione di chiusura. Per le teste Easy-Top con indicatore della posizione arancione, questa operazione non è più richiesta. In posizione aperta, la valvola deve essere completamente aperta.

Valori di perdita della pressione

		½"	¾"	1"	1¼"	1½"	2"	2½"
Valore ζ	[Zeta]	2.11	1.55	1.24	1.34	1.66	1.48	1.60
Valore Kvs	[m³/h]	6.19	12.83	22.40	35.29	49.68	82.16	133.70

Diagramma di prestazione



Ulteriori informazioni e la versione più recente del presente documento sono disponibili sul nostro sito web www.nussbaum.ch.



22100 22102