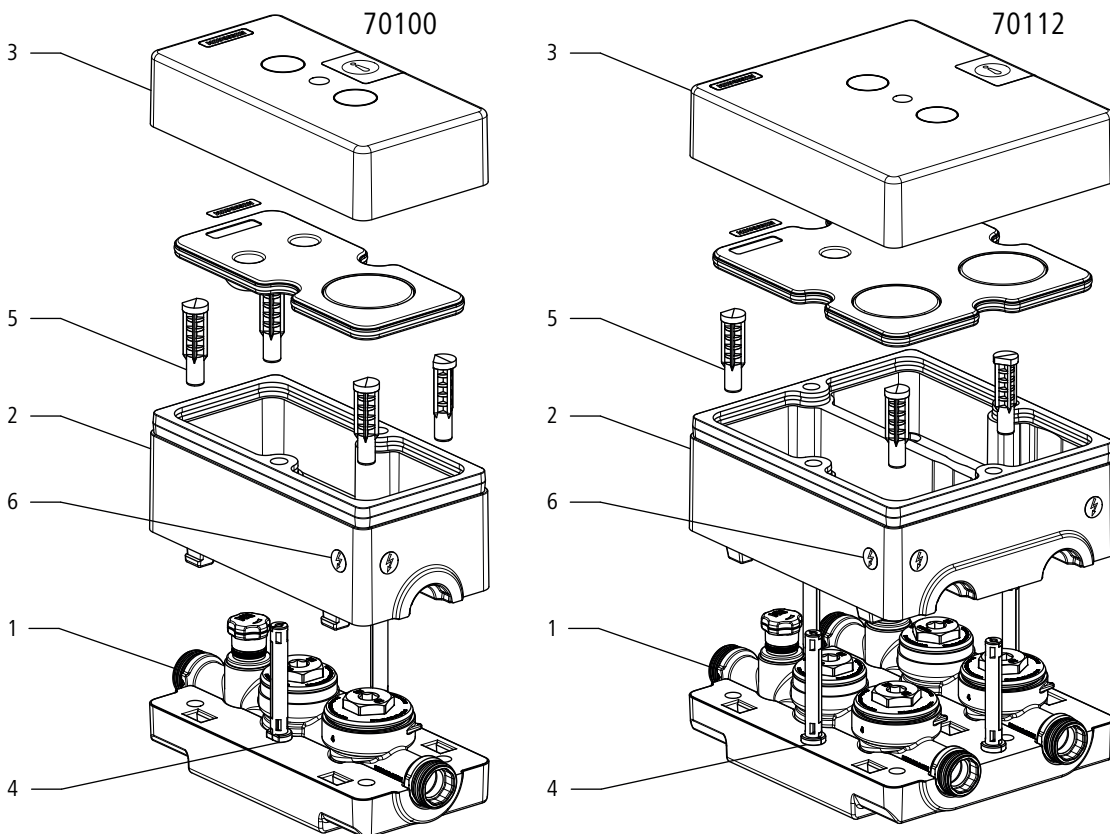


70100 - Unterputz-Armaturenbox, Einzelausführung

70112 - Unterputz-Armaturenbox, Doppelausführung

Produktaufbau und Werkstoffe



1	Ventil-Garnitur mit Anschluss für Reduzierpatrone und Messkapsel Koax	Rotguss CC246E
2	Dämmbox	EPP
3	Bauschutzkappe	Kunststoff
4	Einlegedübel lang	
5	Einlegedübel kurz	
6	Markierung Stromanschluss	

Technische Daten

Medium		Wasser
Mediumtemperatur max.	[°C]	80
Nenndruck		PN 10

Anwendungshinweise

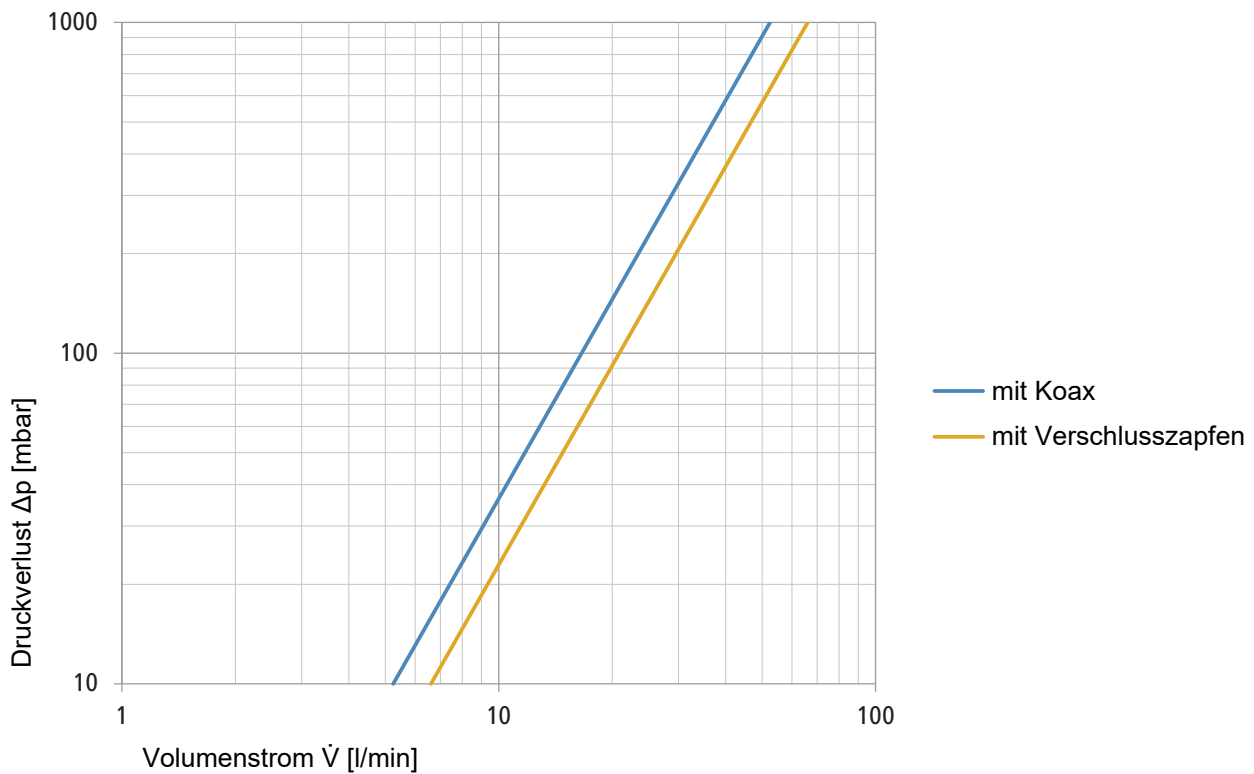
Für die Anwendung des Produkts müssen folgende Voraussetzungen und Hinweise beachtet werden:

- Es gelten die Bestimmungen der SVGW-Richtlinie W3.

Druckverlustwerte

		mit Koax	mit Verschlusszapfen
Kvs-Wert	[m³/h]	3.15	3.97
ζ-Wert	[Zeta]	25.76	16.25

Leistungsdiagramm



Weiterführende Informationen und die aktuellste Ausgabe dieses Dokuments sind auf unserer Webseite www.nussbaum.ch verfügbar.



70100 70112