

- 18090** - Filterpatrone, aus Kunststoff
- 18095** - Filterpatrone, aus Edelstahl
- 18096** - Filterpatrone, aus Kunststoff
- 18097** - Filterpatrone kurz, aus Kunststoff
- 18098** - Filterpatrone kurz, aus Edelstahl

1 Sicherheitshinweise

1.1 Richtlinien beachten

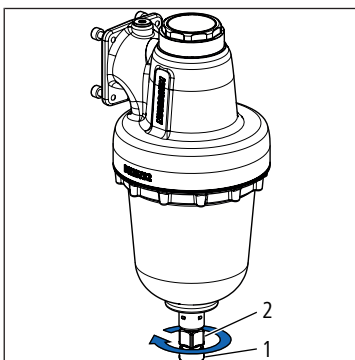
- Bestimmungen der SVGW-Richtlinie W3 beachten.

2 Montage und Inbetriebnahme

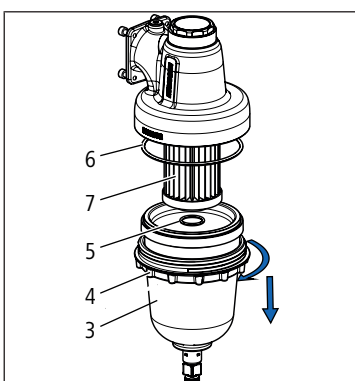
2.1 Filterpatrone wechseln

Benötigtes Werkzeug und Zubehör:

- Ringschlüssel 18099
- Eimer zum Auffangen der austretenden Wassermenge



1. Die Trinkwasserleitung unmittelbar vor und nach dem Feinfilter absperren.
2. Den Eimer unter den Feinfilter stellen und die Verschlusskappe **(1)** entfernen.
3. Den Kreuzgriff **(2)** bis zum Anschlag aufdrehen. Das Wasser aus dem Feinfilter vollständig entleeren.



4. Die Filtertasse **(3)** festhalten und den Haltering **(4)** mit dem Ringschlüssel 18099 lösen.
5. Den Haltering, die Filtertasse und die Filterpatrone **(7)** entfernen.
6. Den O-Ring der Filterpatrone **(5)** (18000.98) und den O-Ring der Filtertasse **(6)** (97030) reinigen oder bei Bedarf ersetzen.
7. Die Filtertasse und den Haltering mit klarem Wasser (ohne Zusätze) und einer Bürste gründlich reinigen.
8. Die gebrauchte Filterpatrone entsorgen und eine neue Filterpatrone einsetzen.
9. Die O-Ringe einsetzen.
10. Die Filtertasse mit dem Haltering befestigen. Den Haltering mit dem Ringschlüssel festziehen.
11. Den Kreuzgriff schliessen und die Verschlusskappe anbringen.

3 Übergabe

Den Betreiber auf folgende Punkte hinweisen:

- Das Produkt muss sichtbar und zugänglich bleiben.
- Das Produkt muss nach SVGW W3 inspiziert und gewartet werden.
- Kunststoffteile dürfen nicht mit Lösungsmittelhaltigen Pflegemitteln gereinigt werden.

Weiterführende Informationen und die aktuellste Ausgabe dieses Dokuments sind auf unserer Webseite www.nussbaum.ch verfügbar.



18090 18095 18096 18097 18098