



**71043** - Optivis-Tec-Pièce d'assemblage parallèle, pour profilé Optivis-Tec

## 1 Description du produit

### 1.1 Fonction

La pièce d'assemblage parallèle Optivis-Tec est conçue pour être montée avec des profilés Optivis-Tec. La pièce d'assemblage parallèle Optivis-Tec s'utilise avec des cadres de montage et cloisons de séparation Optivis à faible profondeur d'encastrement (80 à 145 mm).

## 2 Montage et mise en service

### 2.1 Dimensions du montage

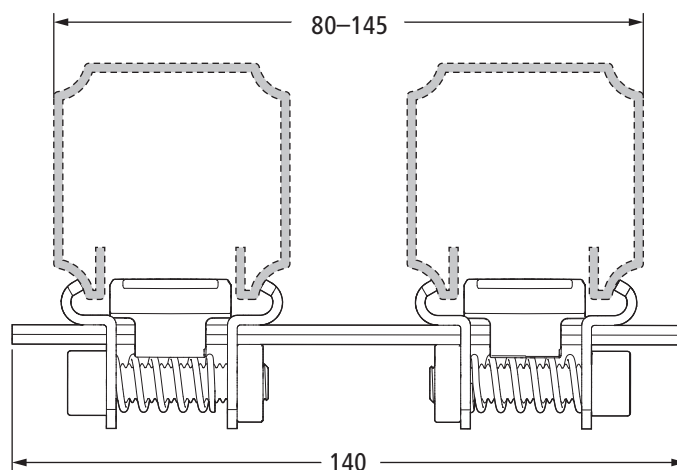
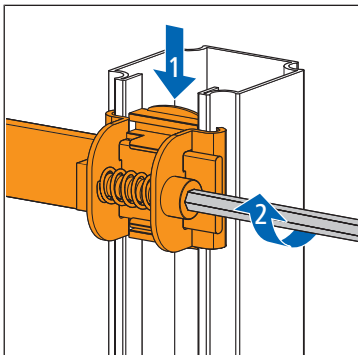


Fig. 1: Dimensions du montage de la pièce d'assemblage parallèle Optivis-Tec

## 2.2 Monter la pièce d'assemblage parallèle Optivis-Tec sur le côté ouvert du profilé

L'outil suivant est à utiliser:

- Clé inbus Optivis-Tec (SW 5) 72025
- ▶ Monter la pièce d'assemblage parallèle munie de la pièce à enficher à l'aide de la clé inbus Optivis-Tec (SW 5) sur le côté ouvert du profilé Optivis-Tec 71040.

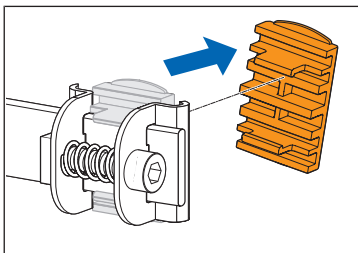


## 2.3 Monter la pièce d'assemblage parallèle Optivis-Tec sur le côté fermé du profilé

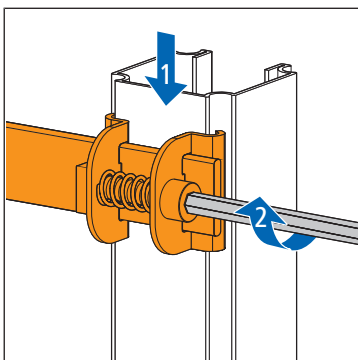
L'outil suivant est à utiliser:

- Clé inbus Optivis-Tec (SW 5) 72025

1. Enlever les pièces à enficher de la pièce d'assemblage parallèle et les éliminer.



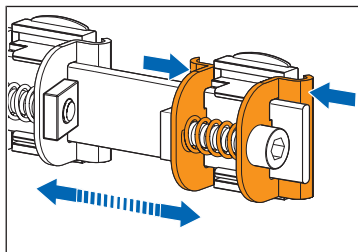
2. Monter la pièce d'assemblage parallèle à l'aide de la clé inbus Optivis-Tec (SW 5) sur le côté fermé du profilé Optivis-Tec 71040.



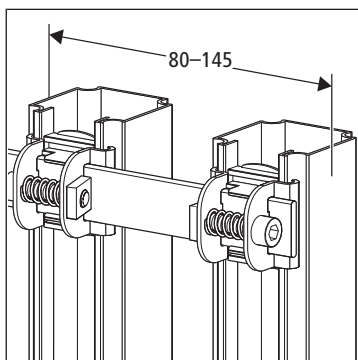
## 2.4 Régler la pièce d'assemblage parallèle Optivis-Tec

Les outils suivants sont à utiliser:

- Clé inbus Optivis-Tec (SW 5) 72025
- Scie à métaux



1. Comprimer légèrement un élément de serrage et le décaler pour régler la distance entre les éléments de serrage de la pièce d'assemblage parallèle.



2. Régler la pièce d'assemblage parallèle sur la profondeur d'encastrement requise de 80 à 145 mm et serrer la vis à l'aide de la clé inbus Optivis-Tec.
3. A l'aide d'une scie à métaux, découper l'attache de la pièce d'assemblage parallèle en cas de profondeur d'encastrement inférieure à 145 mm.

2.5 Exemples de montage

2.5.1 Cadre de montage avec module WC Optimis-Tec, profondeur d'encastrement max. 145 mm

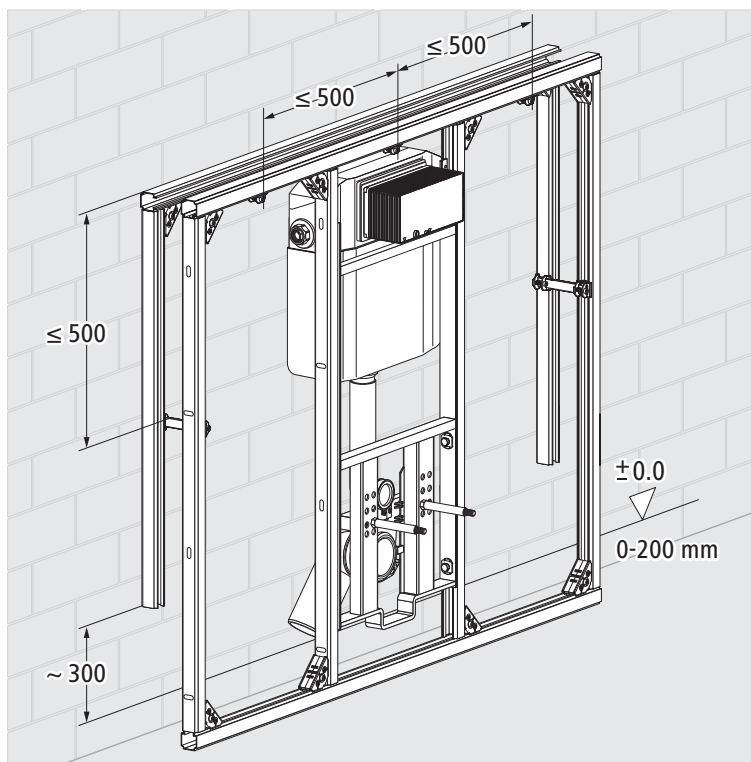


Fig. 2: Dimensions pour le montage du module WC Optimis-Tec

Profondeur d'encastrement max. = max. 145 mm

Distance entre les pièces d'assemblage parallèle Optimis-Tec = max. 500 mm

## 2.5.2 Cloison isolée

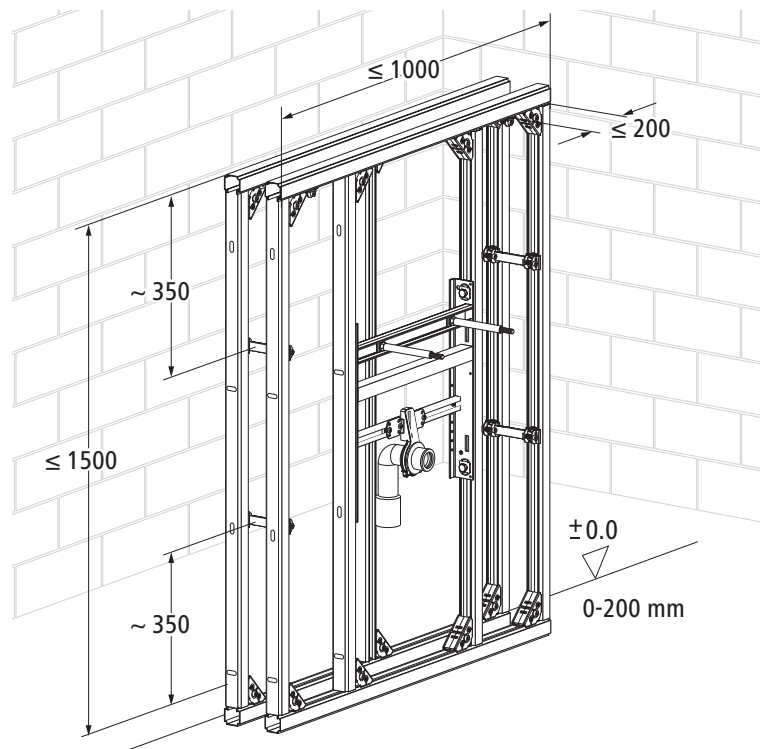


Fig. 3: Dimensions du montage cloison isolée

Hauteur cloison isolée	= max. 1500 mm
Largeur cloison isolée	= max. 1000 mm
Distance entre les pièces d'assemblage parallèle Optivis-Tec	= 350 mm env.



Convient pour urinoir, lavabo et support pour robinetterie.

2.5.3 Cloison de séparation

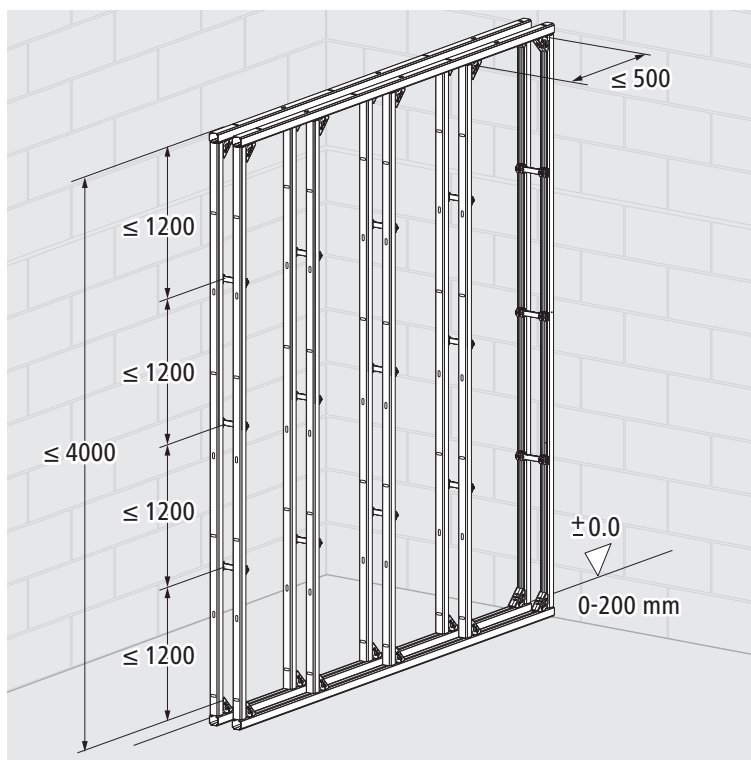


Fig. 4: Dimensions du montage cloison de séparation

- Hauteur cloison de séparation = max. 4000 mm
- Profondeur d’encastrement max. = max. 145 mm
- Distance entre les pièces d’assemblage parallèle Optivis-Tec = max. 1200 mm

### 3 Elimination

Trier les déchets et les emballages et les éliminer dans les groupes de matériaux respectifs (p. ex. papier, métaux, plastiques ou métaux non ferreux), conformément à la législation nationale en vigueur.

Informations complémentaires et dernière édition de ce document disponibles sur notre site Web [www.nussbaum.ch](http://www.nussbaum.ch).



71043