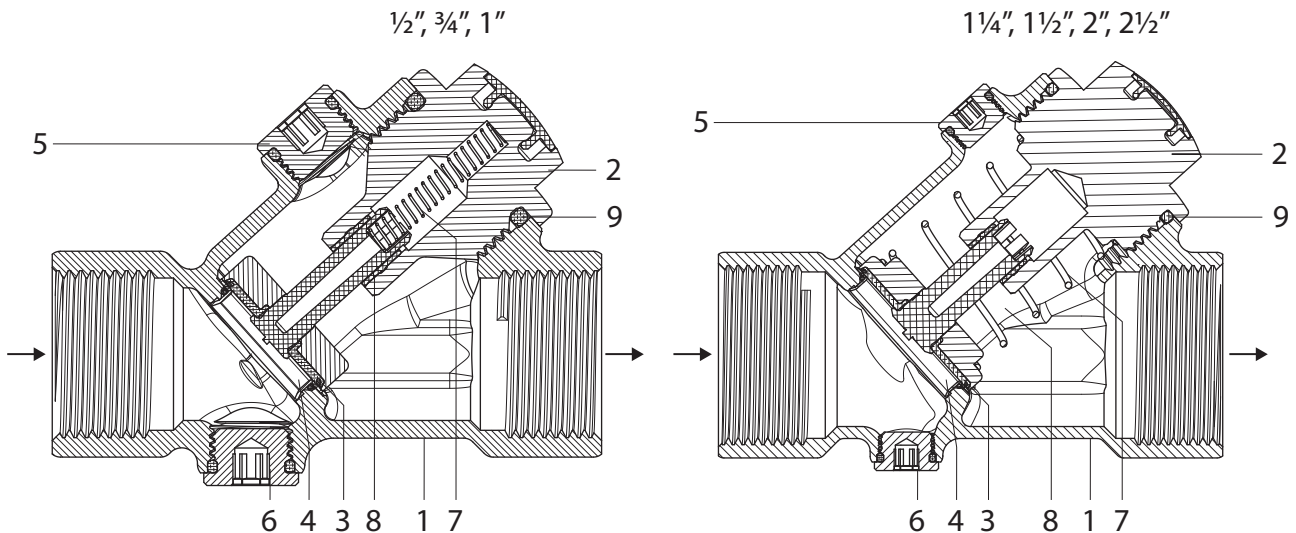




**15101** - Clapet anti-retour EA

## Structure du produit et matériaux



<b>1</b>	Corps	Bronze CC246E
<b>2</b>	Élément de retenue EA	1/2 ... 2": Bronze CC246E 2 1/2": Acier inoxydable 1.4401
<b>3</b>	Clapet porte-joint	Acier inoxydable/EPDM
<b>4</b>	Siège	Acier inoxydable 1.4401
<b>5</b>	Bouchon de vidange	Laiton CW724R
<b>6</b>	Bouchon de contrôle	Laiton CW724R
<b>7</b>	Ressort de compression	Acier à ressort
<b>8</b>	Bague de guidage	Matière synthétique
<b>9</b>	Joint torique	EPDM

## Caractéristiques techniques

Fluide		Eau
Température fluide max.	[°C]	90
Pression nominale		PN 16
Classe d'air comprimé		1 ... 4
Pression d'ouverture	[kPa] (mbar)	3 ... 7 (30 ... 70)

## Remarques relatives à l'utilisation

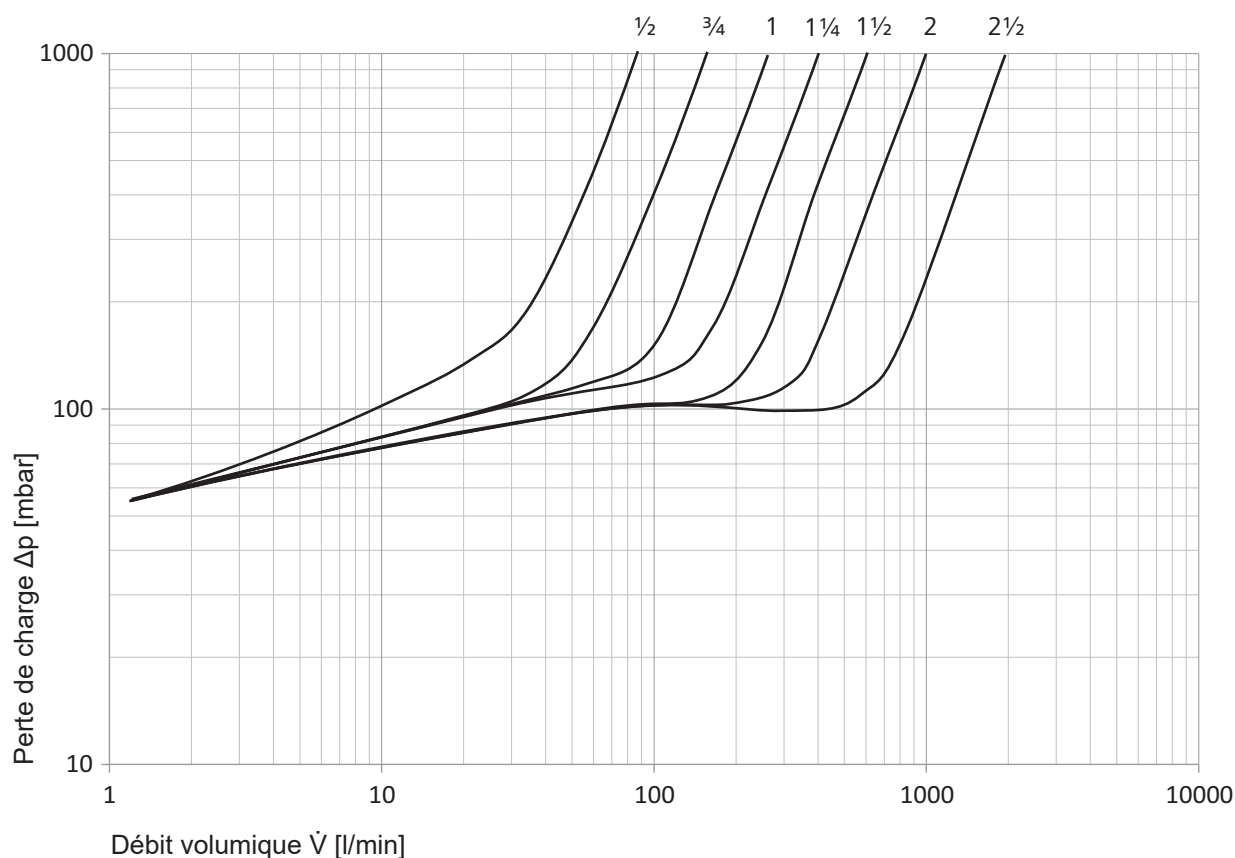
Pour l'utilisation du produit, il convient de tenir compte des conditions et remarques suivantes:

- Les dispositions de la directive W3 de la SSIGE s'appliquent.
- L'élément de retenue EA 15108 peut être remplacé sans dépose du corps.
- Pour le remplacement de l'élément de retenue dans les anciens clapets anti-retour EA (modèles des années 2005 à 2016) des dimensions ½" à 1¼", seule peut être utilisée la pièce de rechange 15108 élément de retenue EA.

## Valeurs de perte de charge

		½"	¾"	1"	1¼"	1½"	2"	2½"
Valeur Kvs	[m³/h]	4.70	8.96	14.48	22.43	34.61	56.86	118.77

## Diagramme de performance



Informations complémentaires et dernière édition de ce document disponibles sur notre site Web [www.nussbaum.ch](http://www.nussbaum.ch).



15101