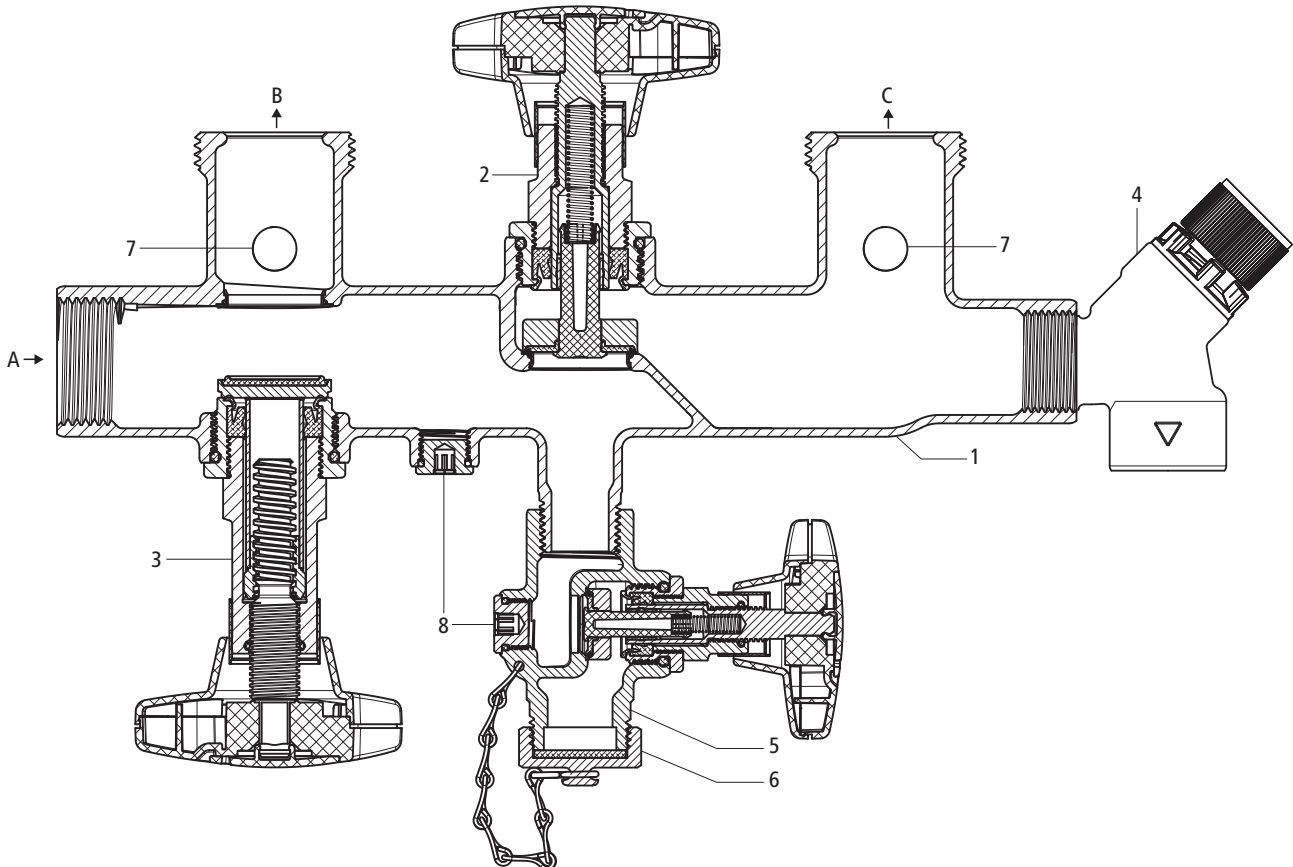


31161 - Interbloc, sans raccords

31171 - Interbloc, avec raccords à écrou mobile Optipress-Aquaplus 92020/92021

Structure du produit et matériaux



1	Corps	Bronze CC246E
2	Tête KRV complète	Laiton CW724R
3	Tête complète	Laiton CW724R
4	Soupape de sûreté	voir 13000
5	Robinet de remplissage	voir 23120
6	Cape de fermeture	Laiton
7	Bouchons de vidange	Laiton CW724R
8	Bouchons de contrôle	Laiton CW724R
A, B, C	Voies d'écoulement possibles, ☞ «Diagramme de performance», page 3	

Caractéristiques techniques

Fluide		Eau
Température fluide max.	[°C]	90
Composants		<ul style="list-style-type: none"> • Robinet de distribution • Robinet d'arrêt avec clapet anti-retour KRV • 2 robinets de rinçage 22065 • Soupape de sûreté 13000 (réglage fixe à 6 bar) • Robinet de remplissage 23120

Remarques relatives à l'utilisation

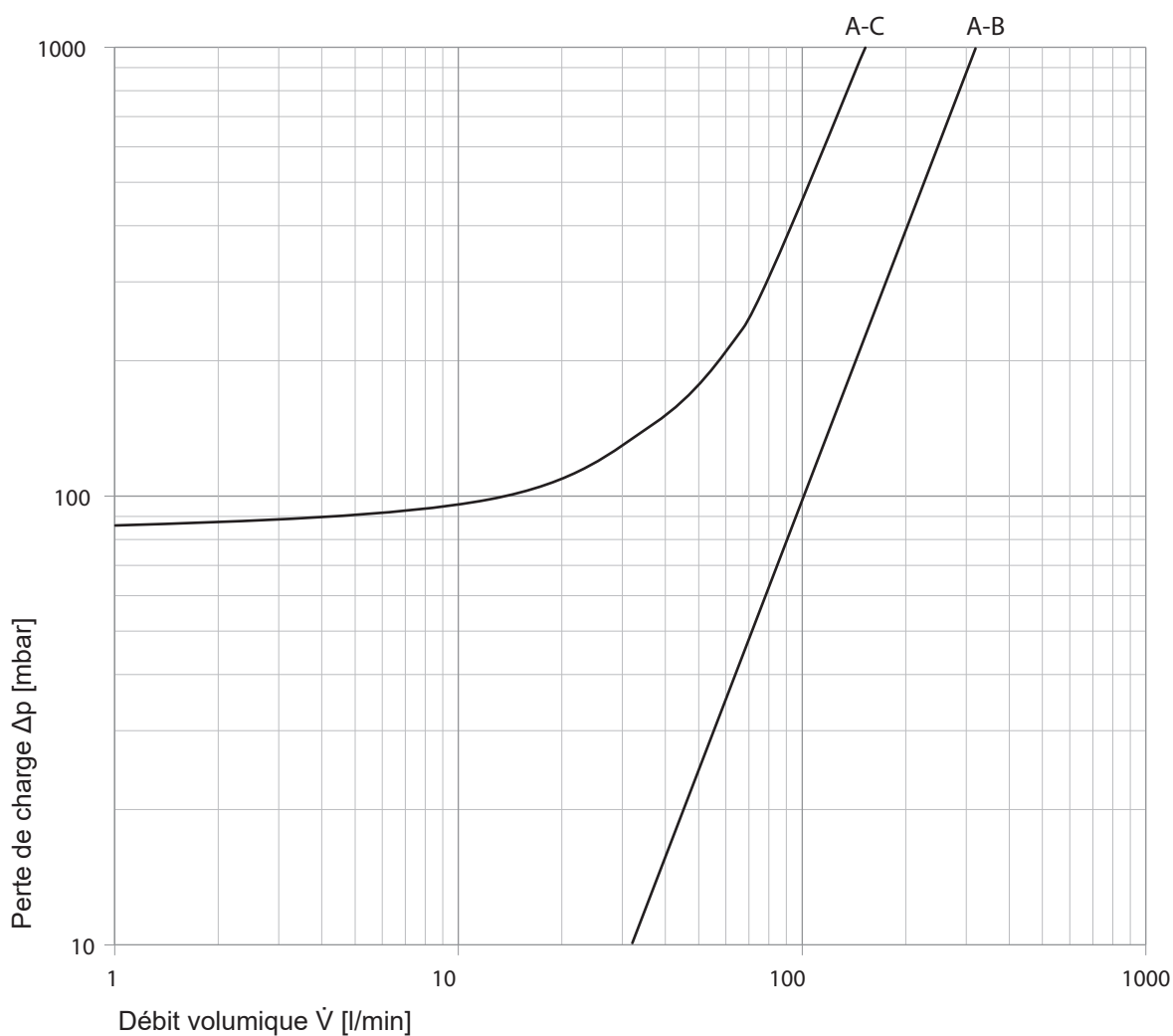
Pour l'utilisation du produit, il convient de tenir compte des conditions et remarques suivantes:

- Les dispositions de la directive W3 de la SSIGE s'appliquent.
- A l'état ouvert, le robinet doit être complètement ouvert pour que l'étanchéité arrière soit bien ajustée au niveau de la tête. La rotation 1/4 ne doit plus être effectuée.
- La soupape de sûreté doit être montée avec l'écoulement à la verticale et dirigée vers le bas.
- On doit pouvoir purger la soupape de sûreté directement dans un écoulement à l'air libre visible ou au moyen d'une conduite d'écoulement aussi courte que possible dirigée vers le bas (p. ex. une tubulure d'écoulement courte 13091).
- Pour les inspections et la maintenance, les robinetteries de sûreté de l'Interbloc 31161 doivent toutes être facilement accessibles. A cette fin, il n'est pas nécessaire de démonter l'ensemble du groupe.

Valeurs de perte de charge

		A-B		A-C	
		1" x 25	1¼" x 25	1" x 25	1¼" x 25
Valeur Kvs	[m³/h]	19.35	19.35	9.06	9.06

Diagramme de performance



Informations complémentaires et dernière édition de ce document disponibles sur notre site Web www.nussbaum.ch.



31161 31171