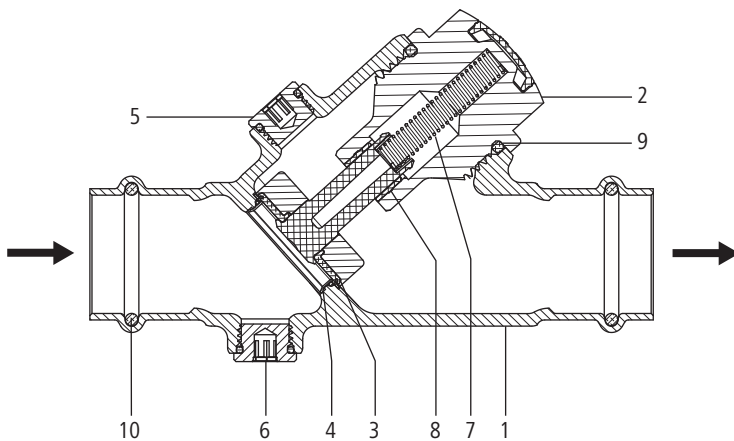


80189 - Optipress-Aquaplust-Clapet anti-retour EA

81163 - Optipress-Aquaplust-Clapet anti-retour EA

Structure de produit et matériaux



		81163	80189
1	Corps	Bronze CC246E	Acier inoxydable 1.4401
2	Élément de retenue	Bronze CC246E	Acier inoxydable 1.4401
3	Clapet porte-joint	Acier inoxydable/EPDM	
4	Siège	Acier inoxydable 1.4401	
5	Bouchon de vidange	Laiton CW724R	Acier inoxydable 1.4401
6	Bouchon de contrôle	Laiton CW724R	Acier inoxydable 1.4401
7	Ressort de compression	Acier à ressort	
8	Bague de guidage	Matière synthétique	
9	Joint torique	EPDM	
10	Joint torique	EPDM	

Caractéristiques techniques

Fluide		Eau
Température fluide max.	[°C]	90
Pression nominale		PN 16
Classe d'air comprimé		1 ... 4
Pression d'ouverture	[kPa] (mbar)	3 ... 7 (30 ... 70)

Remarques relatives à l'utilisation

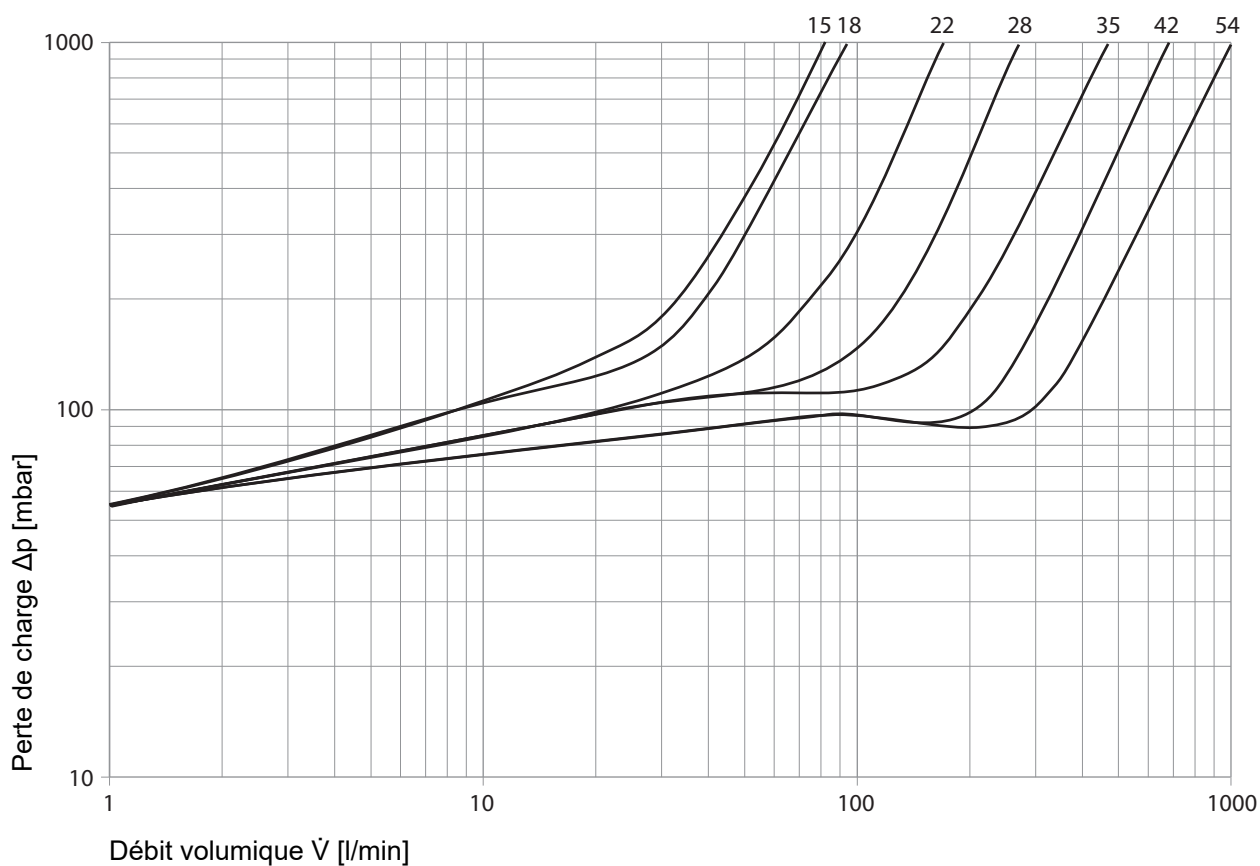
Pour l'utilisation du produit, il convient de tenir compte des conditions et remarques suivantes:

- Les dispositions de la directive W3 de la SSIGE s'appliquent.
- L'élément de retenue EA 15108/80190 peut être remplacé sans dépose du corps.
- Pour le remplacement de l'élément de retenue dans les anciens clapets anti-retour EA (modèles des années 2005 à 2016) des dimensions ½" à 1¼", seule peut être utilisée la pièce de rechange élément de retenue EA 15108/80190.

Valeurs de perte de charge

		15	18	22	28	35	42	54
Valeur Kvs	[m³/h]	4.76	5.52	10.62	15.92	27.46	40.67	62.04

Diagramme de performance



Informations complémentaires et dernière édition de ce document disponibles sur notre site Web www.nussbaum.ch.



80189 81163