

85061 - Optiflex-Plaque de fixation, pour construction en plâtre

1 Sécurité

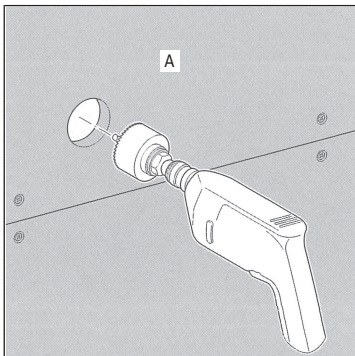
1.1 Observer les directives

- Observer les dispositions de la directive W3 de la SSIGE.

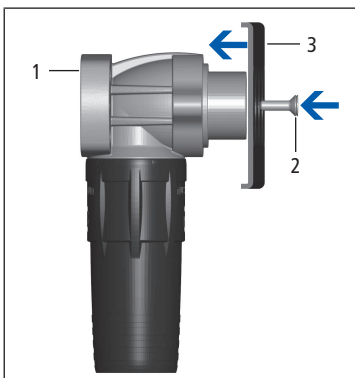
2 Montage et mise en service

2.1 Monter la boîte Optiflex à l'aide de la plaque de fixation

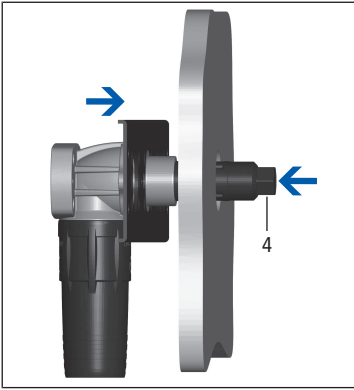
La plaque de fixation Optiflex sert à fixer la boîte Optiflex-Flowpress 84205 et la boîte Optiflex-Profix 85205 lors du montage sur des plaques de plâtre. Elle est fixée avec des vis autotaraudeuses qui traversent la paroi de plâtre, directement sur la plaque de maintien Optiflex85060. La plaque en matière synthétique empêche l'arrachement des vis logées dans la plaque de plâtre.



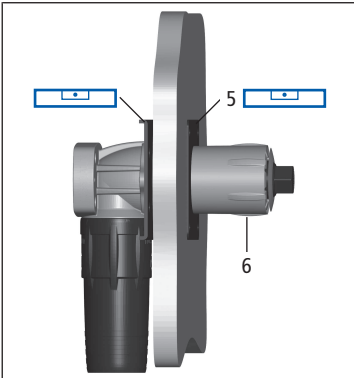
1. Faire un trou dans la paroi de plâtre **(A)** à l'aide d'un foret à couronne de Ø 33 mm.



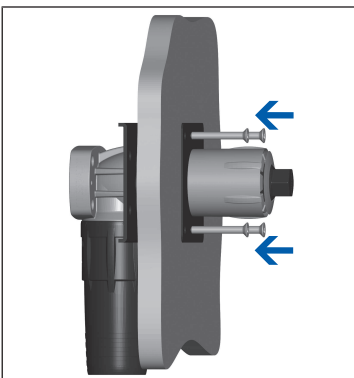
2. Assembler sur la boîte **(1)** la plaque de maintien **(3)** (85060) au moyen des vis en matière synthétique **(2)**.



3. Visser le bouchon de montage et de fixation **(4)** (85090) sur la boîte et introduire le tout par l'arrière, à travers le trou dans la paroi de plâtre.



4. Positionner la plaque de fixation **(5)** et la stabiliser avec la douille de protection **(6)** parallèlement à la plaque de maintien.



5. Introduire les vis autotaraudeuses fournies à travers les trous de la plaque de maintien dans la paroi de plâtre et immobiliser dans la plaque de maintien en vissant.



6. L'espace créé dans la paroi lors du percement doit être obturé de manière étanche.

Informations complémentaires et dernière édition de ce document disponibles sur notre site Web www.nussbaum.ch.



85061