



71043 - Optivis-Tec-Collegamento parallelo, per binario Optivis-Tec

1 Descrizione del prodotto

1.1 Funzione

Il collegamento parallelo Optivis-Tec è concepito per il montaggio con binari Optivis-Tec. Con il collegamento parallelo Optivis-Tec è possibile realizzare pareti e pareti divisorie Optivis con profondità di montaggio ridotta (da 80 a 145 mm).

2 Montaggio e messa in servizio

2.1 Misure di montaggio

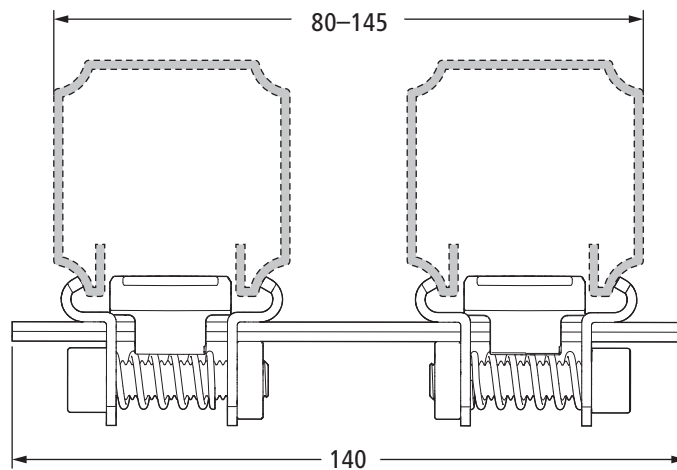
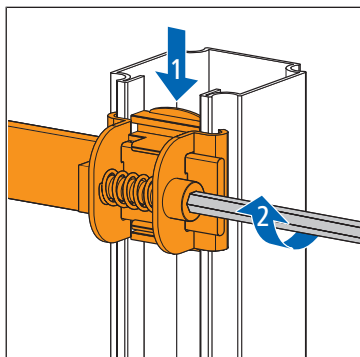


Fig. 1: Misure di montaggio collegamento parallelo Optivis-Tec

2.2 Montaggio del collegamento parallelo Optivis-Tec sul lato aperto del binario

È necessario il seguente utensile:

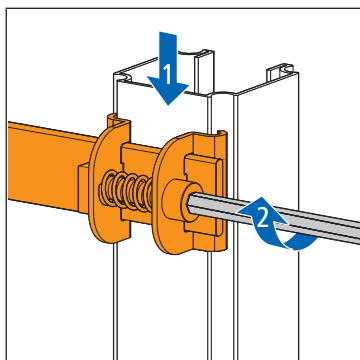
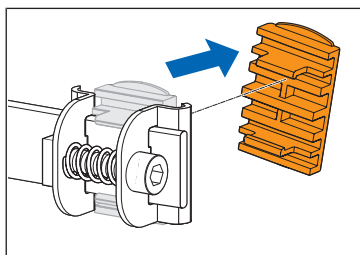
- Chiave inbus Optivis-Tec (mis. 5) 72025
- ▶ Utilizzando la chiave inbus Optivis-Tec (mis. 5), montare il collegamento parallelo con l'elemento di inserimento sul lato aperto del binario Optivis-Tec 71040.



2.3 Montaggio del collegamento parallelo Optivis-Tec sul lato chiuso del binario

È necessario il seguente utensile:

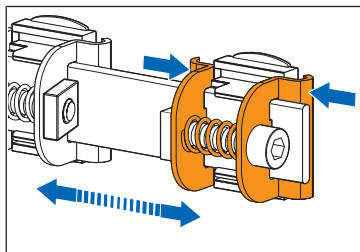
- Chiave inbus Optivis-Tec (mis. 5) 72025
1. Rimuovere gli elementi di inserimento del collegamento parallelo e smaltirli.
 2. Utilizzando la chiave inbus Optivis-Tec (mis. 5), montare il collegamento parallelo sul lato chiuso del binario Optivis-Tec 71040.



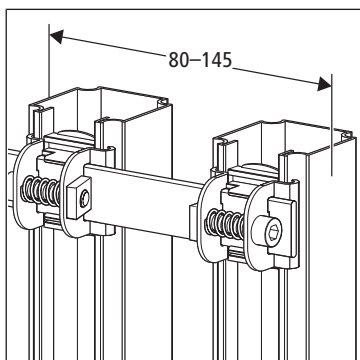
2.4 Regolazione del collegamento parallelo Optimis-Tec

Sono necessari i seguenti utensili:

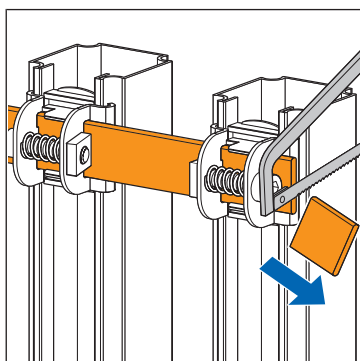
- Chiave inbus Optimis-Tec (mis. 5) 72025
- Seghetto per metallo



1. Comprimere leggermente l'elemento di tensione e spostarlo per regolare la distanza tra gli elementi di tensione del collegamento parallelo.



2. Regolare il collegamento parallelo alla profondità di montaggio necessaria tra 80 mm e 145 mm e serrare la vite utilizzando la chiave inbus Optimis-Tec.



3. In caso di una profondità di montaggio inferiore a 145 mm, tagliare a misura il tratto eccedente del collegamento parallelo per mezzo di un seghetto per metallo.

2.5 Esempi di montaggio

2.5.1 Preparate con modulo WC Optimis-Tec, profondità di montaggio max. 145 mm

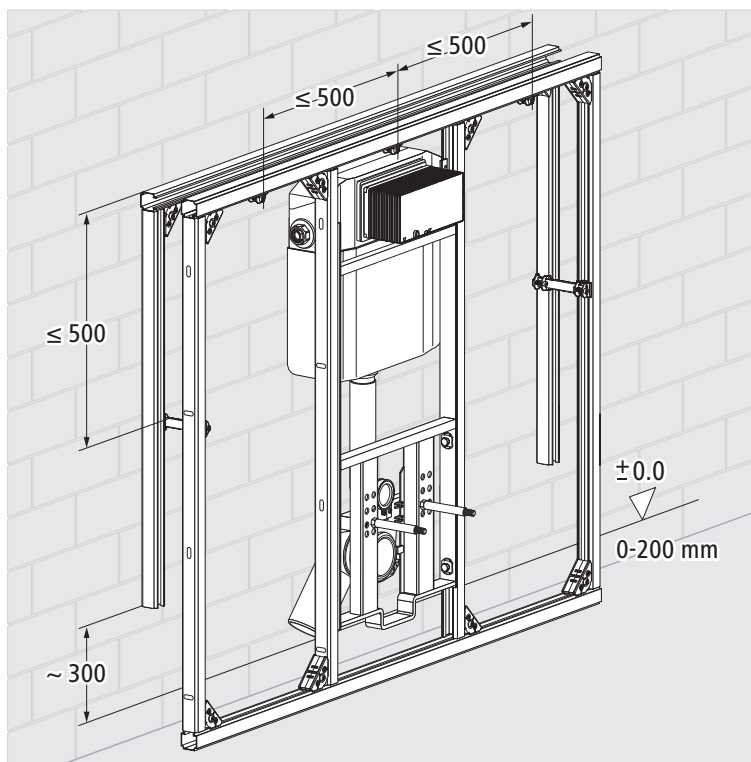


Fig. 2: Misure di montaggio per il modulo WC Optimis-Tec

Profondità di montaggio max.

= 145 mm

Distanza tra i collegamenti paralleli Optimis-Tec

= max. 500 mm

2.5.2 Parete indipendente

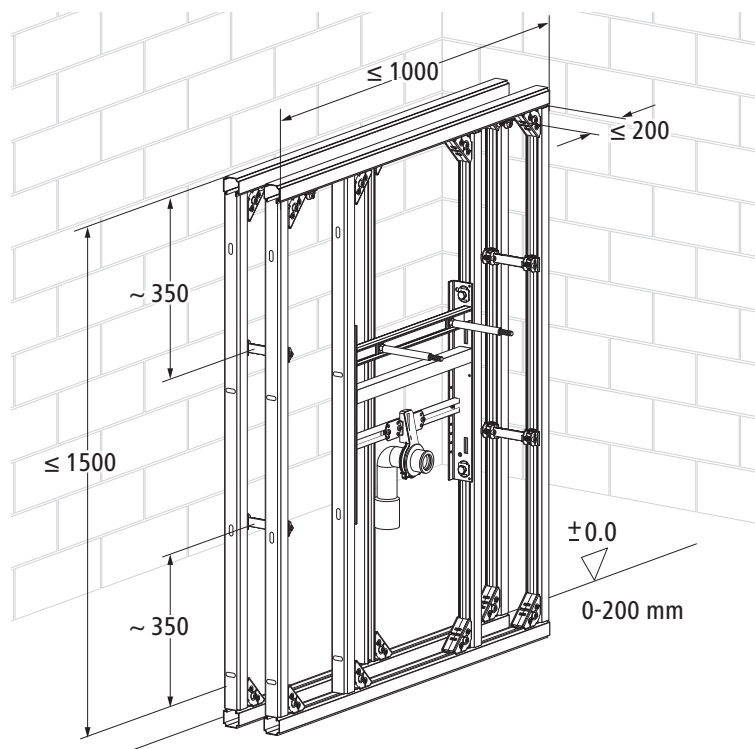


Fig. 3: Misure di montaggio per parete indipendente

Altezza parete indipendente	= max. 1'500 mm
Larghezza parete indipendente	= max. 1'000 mm
Distanza tra i collegamenti paralleli Optimis-Tec	= ca. 350 mm



Adatta per orinatoio, lavabo e porta-rubinetto.

2.5.3 Parete divisoria

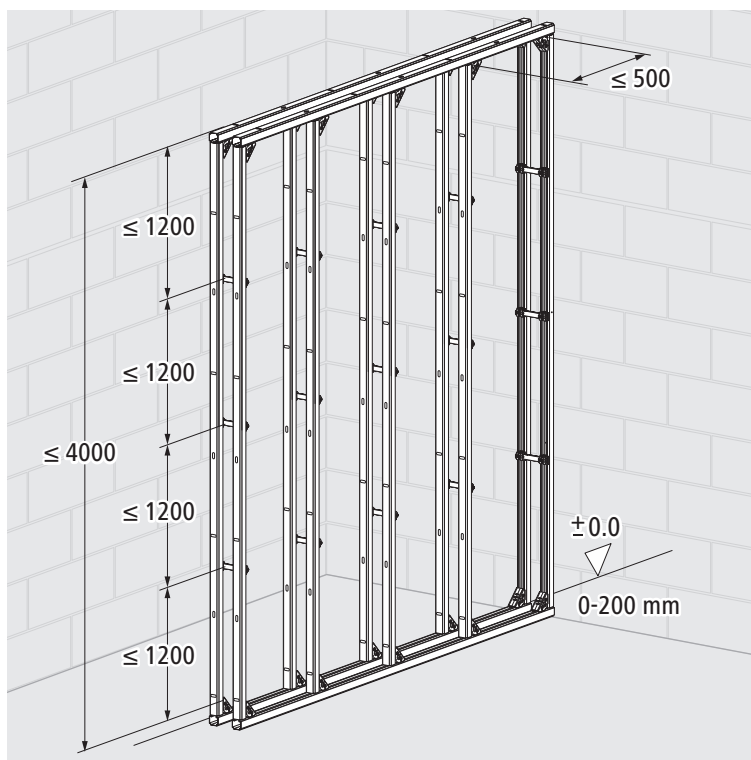


Fig. 4: Misure di montaggio parete divisoria

- Altezza parete divisoria = max. 4'000 mm
- Profondità di montaggio max. = 145 mm
- Distanza tra i collegamenti paralleli Optimis-Tec = max. 1'200 mm

3 Smaltimento

Separare i rifiuti e l'imballaggio in base ai rispettivi gruppi di materiali (ad esempio carta, metalli, materiali sintetici o metalli non ferrosi) e smaltirli in conformità alla legislazione nazionale vigente.

Ulteriori informazioni e la versione più recente del presente documento sono disponibili sul nostro sito web www.nussbaum.ch.



71043