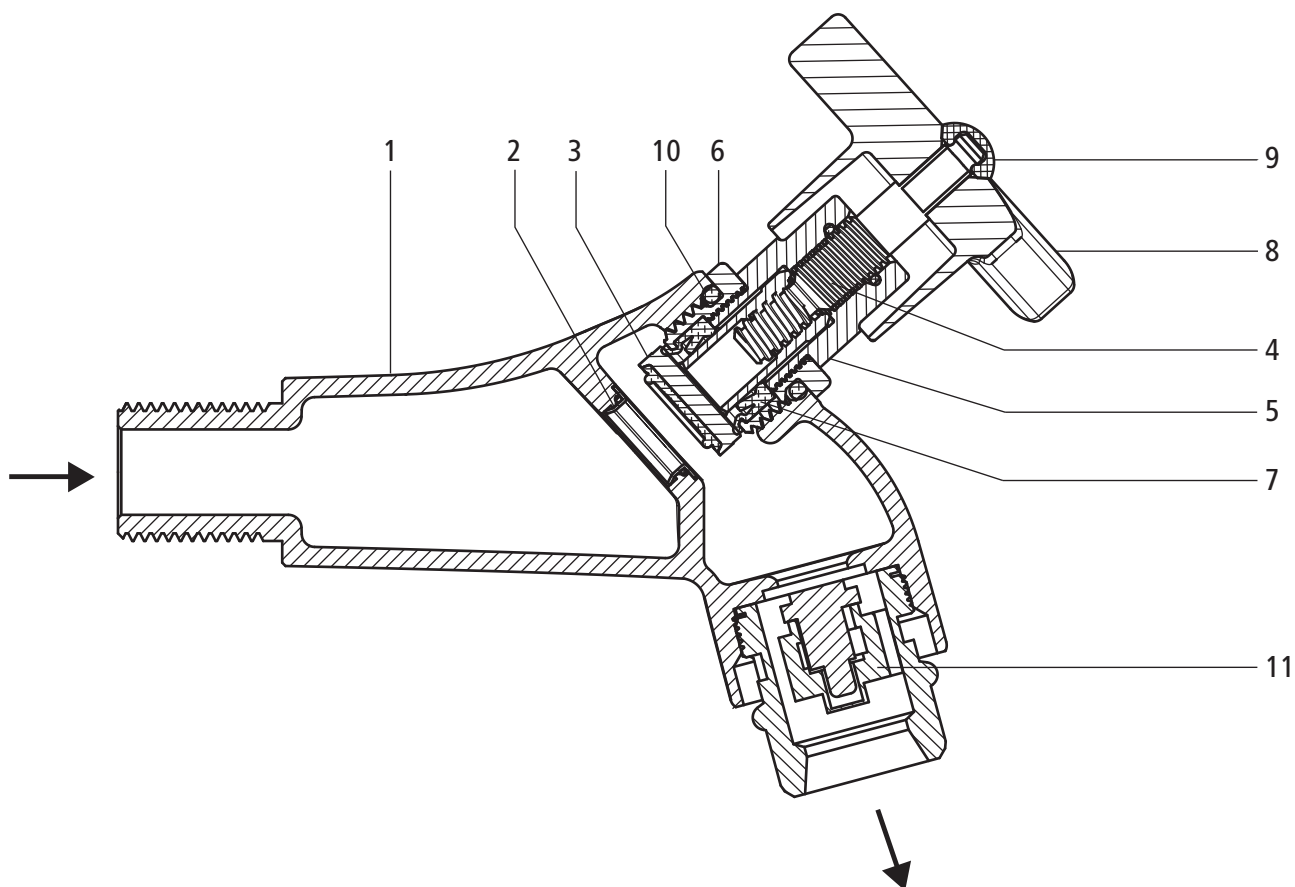




- 41130** - Robinet de jardin, avec volant en matière synthétique anthracite
- 41131** - Robinet de jardin, avec volant métallique
- 41132** - Robinet de jardin, à potence
- 41133** - Robinet de jardin, avec clé sortante

Structure du produit et matériaux



1	Corps	Bronze CC246E
2	Siège	Acier inoxydable
3	Clapet porte-joint	Acier inoxydable / EPDM
4	Tige	Laiton
5	Tête	Laiton
6	Pièce intermédiaire à filetage	Laiton CW724R
7	Manchette axiale	EPDM
8	Volant (41130)	Matière synthétique
	Volant (41131)	Bronze CC246E chromé
	Potence (41132)	Bronze CC246E
	Clé sortante (41133)	Bronze CC246E
9	Bouton de blocage (uniquement 41131 et 41132)	Matière synthétique
10	Joint torique	EPDM
11	Prise d'air complète (type HB)	Laiton

Caractéristiques techniques

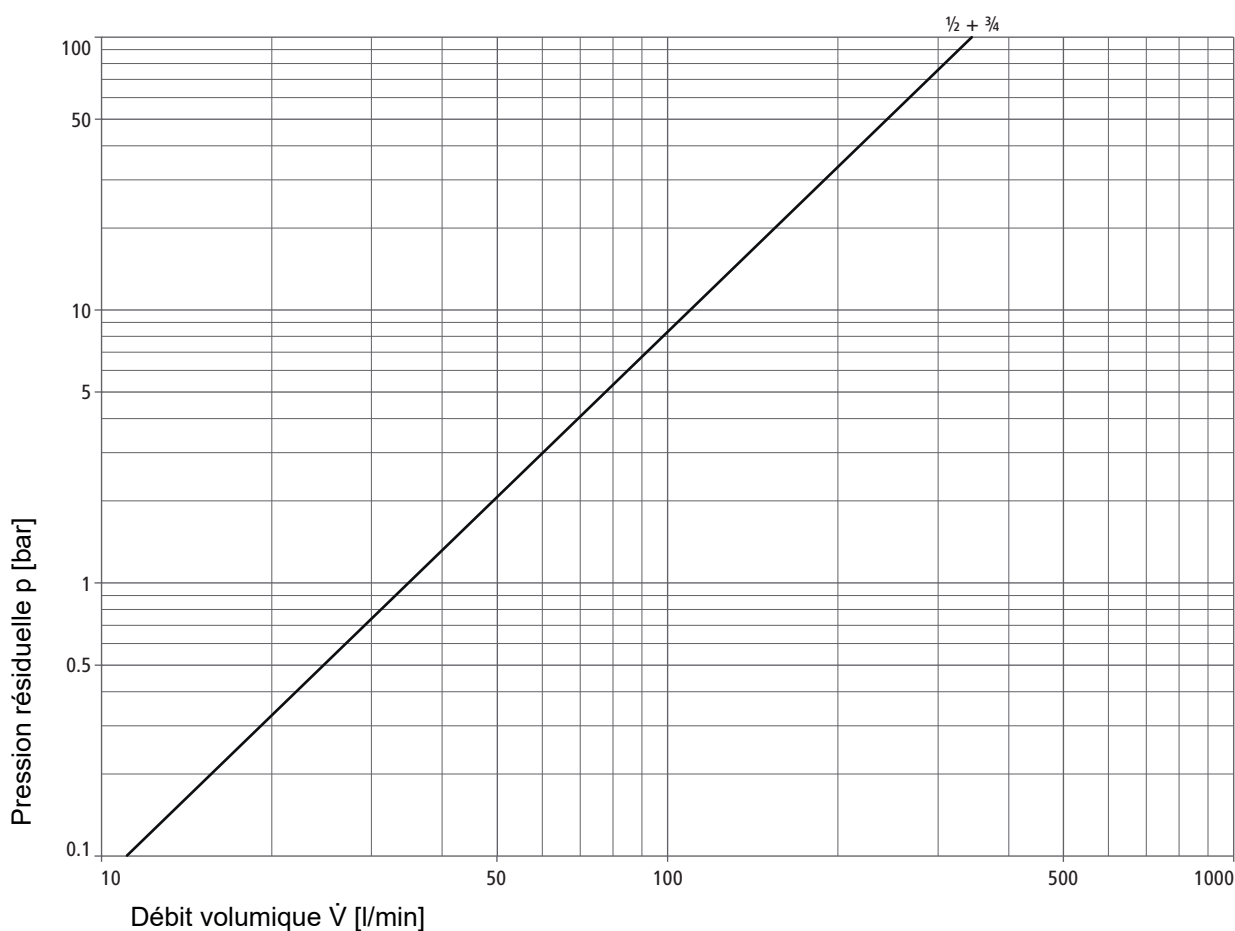
Pression nominale		PN 16
Pression de service max.	[bar]	16
Température fluide max.	[°C]	90

Remarques relatives à l'utilisation

Pour l'utilisation du produit, il convient de tenir compte des conditions et remarques suivantes:

- Comme il ne s'agit pas d'un robinet hors gel, il faut vidanger la conduite avant l'arrivée du gel. A cette fin, fermer la conduite d'amenée, ouvrir le robinet de jardin et vidanger la conduite d'amenée en utilisant le robinet de rinçage près du robinet d'arrêt.

Diagramme de performance



Informations complémentaires et dernière édition de ce document disponibles sur notre site Web www.nussbaum.ch.



41130 41131 41132 41133