

85061 - Optiflex-Piastra di fissaggio, per costruzioni gessata

1 Sicurezza

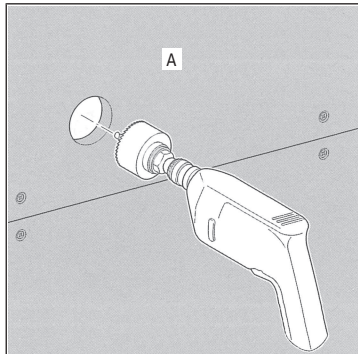
1.1 Rispettare le direttive

- Rispettare le disposizioni della direttiva W3 della SSIGA.

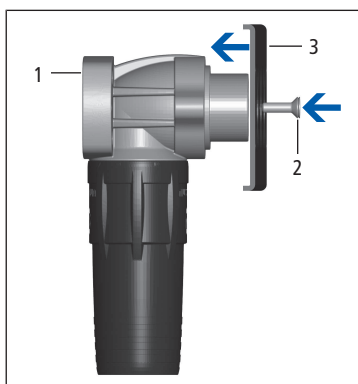
2 Montaggio e messa in servizio

2.1 Montaggio della scatola Optiflex con l'ausilio della piastra di fissaggio

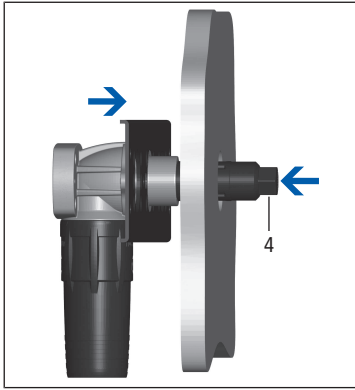
La piastra di fissaggio Optiflex serve per fissare la scatola Optiflex-Flowpress 84205 e la scatola Optiflex-Profix 85205 durante il montaggio su pannelli in gesso. La piastra di fissaggio viene avvitata con le viti autofilettanti direttamente attraverso il pannello in gesso nella piastra di supporto Optiflex 85060. La piastra in materiale sintetico evita il distacco delle viti dal pannello in gesso.



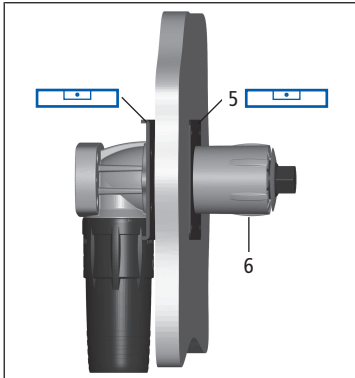
1. Con una punta a corona centrata sulla croce di collimazione eseguire un foro con diametro \varnothing 33 mm nel pannello in gesso **(A)**.



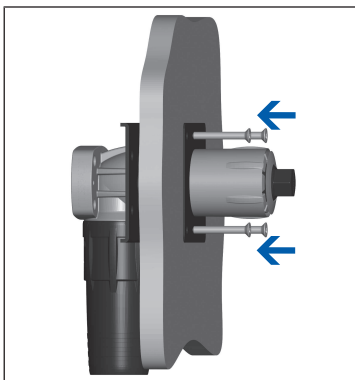
2. Fissare la scatola **(1)** alla piastra di supporto **(3)** (85060) utilizzando le viti in plastica **(2)** fornite in dotazione.



3. Avvitare il tappo di prova **(4)** (85090) nella scatola e infilare la scatola attraverso il foro nel pannello in gesso facendola passare dal lato posteriore.



4. Bloccare la piastra di fissaggio **(5)** sul pannello in gesso con la guaina di protezione **(6)** e allinearla parallelamente alla piastra di supporto.



5. Avvitare le viti autofilettanti fornite in dotazione nel pannello in gesso e nella piastra di supporto attraverso i fori della piastra di supporto.



6. Impermeabilizzare le intercapedini tra la scatola e il pannello in gesso.

Ulteriori informazioni e la versione più recente del presente documento sono disponibili sul nostro sito web www.nussbaum.ch.



85061