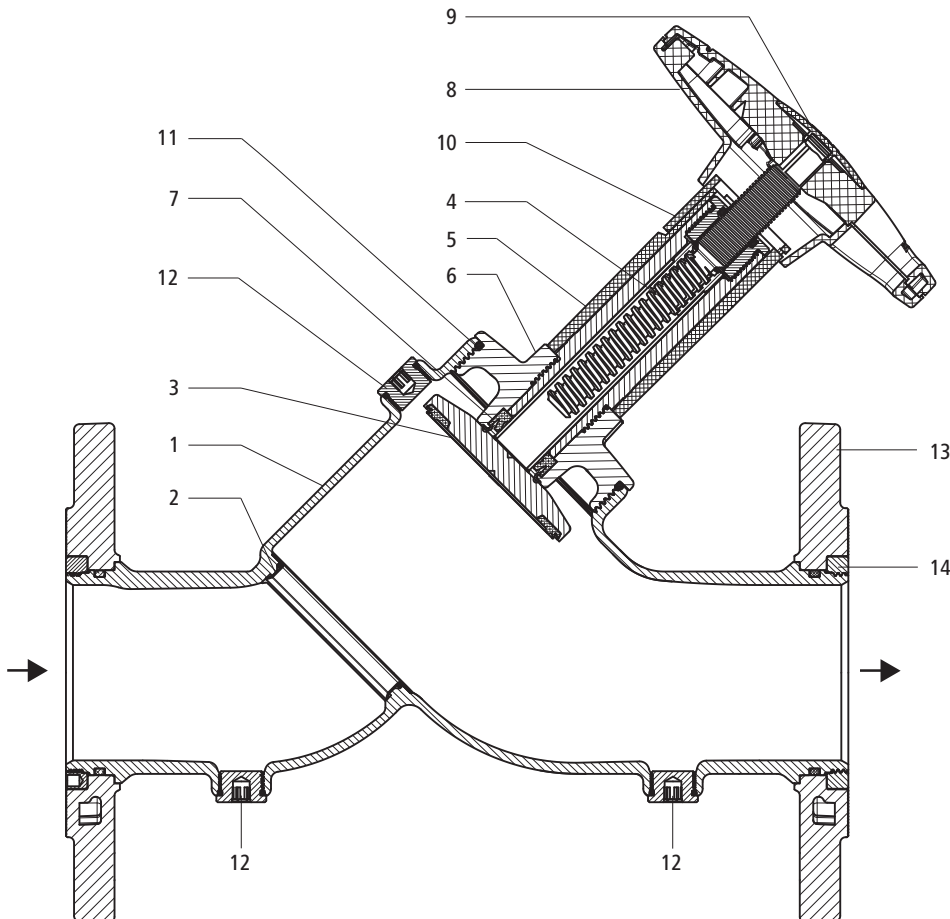


22120 - Valvola inclinata, con flange



Costruzione e materiali



1	Corpo	Bronzo CC246E
2	Sede della valvola	Acciaio inossidabile 1.4401
3	Piattello	Acciaio inossidabile / EPDM
4	Perno	Ottone
5	Testa	Ottone / materiale sintetico
6	Collegamento filettato	1 ... 2": ottone CW724R 2½ ... 4": acciaio inossidabile
7	Guarnizione del perno	EPDM
8	Volantino	Materiale sintetico
9	Coperchio per volantino	Materiale sintetico
10	Indicatore della posizione	Materiale sintetico
11	O-ring	EPDM
12	Tappo di chiusura	Ottone CW724R
13	Flangia	Acciaio inossidabile 1.4404
14	Ghiera circolare	Ottone CW724R

Dati tecnici

Medio		Acqua
Temperatura max. medio	[°C]	90
Pressione nominale		PN 16
Flangia		In base a EN 1092 – PN 16 Ruotabile, in acciaio inossidabile, secondo EN 1092 – PN 16

Caratteristiche prodotto

Il prodotto presenta le seguenti caratteristiche:

- Servotecnica per una chiusura rapida
- Indicatore della posizione aperta/chiusa
- Perno non a contatto con il medio
- Guarnizione del perno con camera d'ingrassaggio
- Testa esente da manutenzione
- Coperchio per volantino sostituibile 23181 quale identificazione del medio (verde o rosso)

Avvertenze per l'impiego

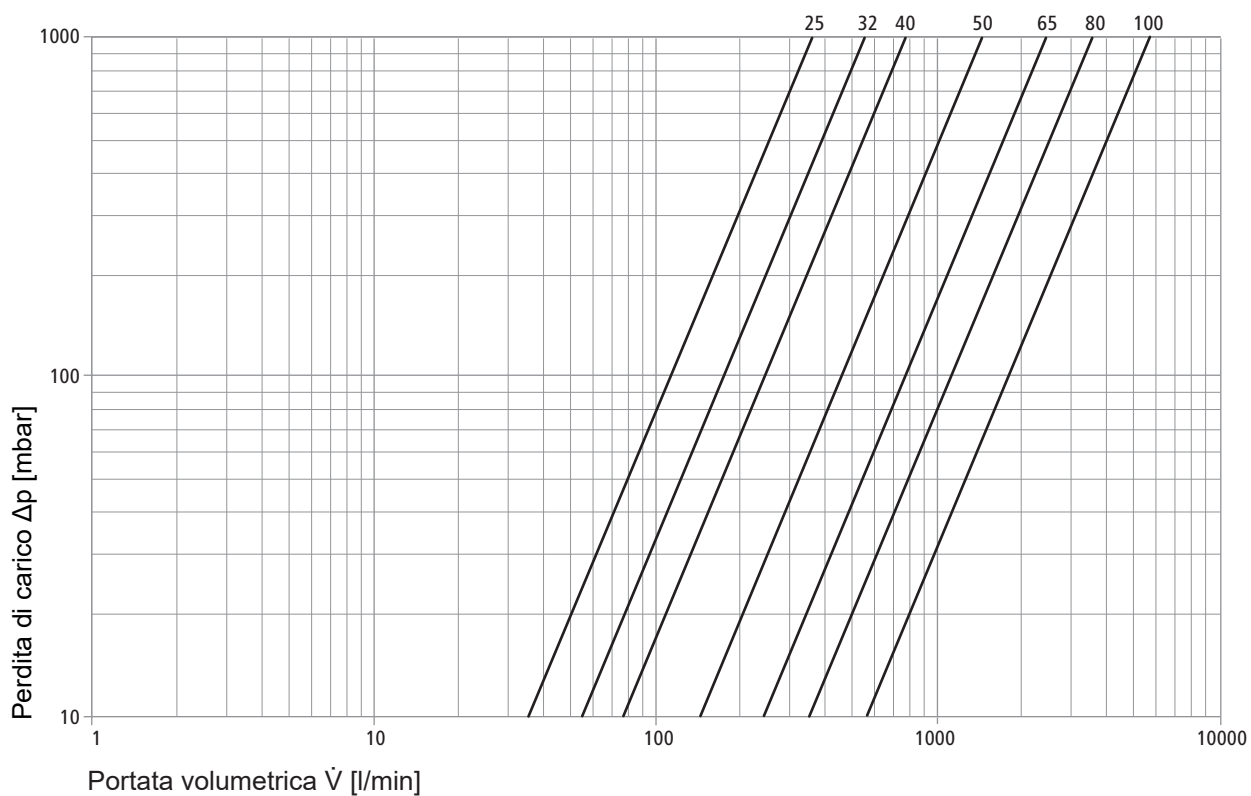
Per l'impiego del prodotto devono essere rispettati i seguenti requisiti e le seguenti avvertenze:

- Valgono le disposizioni della direttiva W3 della SSIGA.
- Nei modelli di teste antecedenti, dopo l'apertura era necessario eseguire un quarto di rotazione nella direzione di chiusura. Per le teste Easy-Top con indicatore della posizione arancione, questa operazione non è più richiesta. In posizione aperta, la valvola deve essere completamente aperta.

Valori di perdita della pressione

		DN 25	DN 32	DN 40	DN 50	DN 65	DN 80	DN 100
Valore ζ	[Zeta]	1.39	1.57	1.94	1.36	1.38	1.49	1.41
Valore Kvs	[m ³ /h]	21.21	32.67	45.86	85.70	143.92	209.66	336.02

Diagramma di prestazione



Ulteriori informazioni e la versione più recente del presente documento sono disponibili sul nostro sito web www.nussbaum.ch.



22120