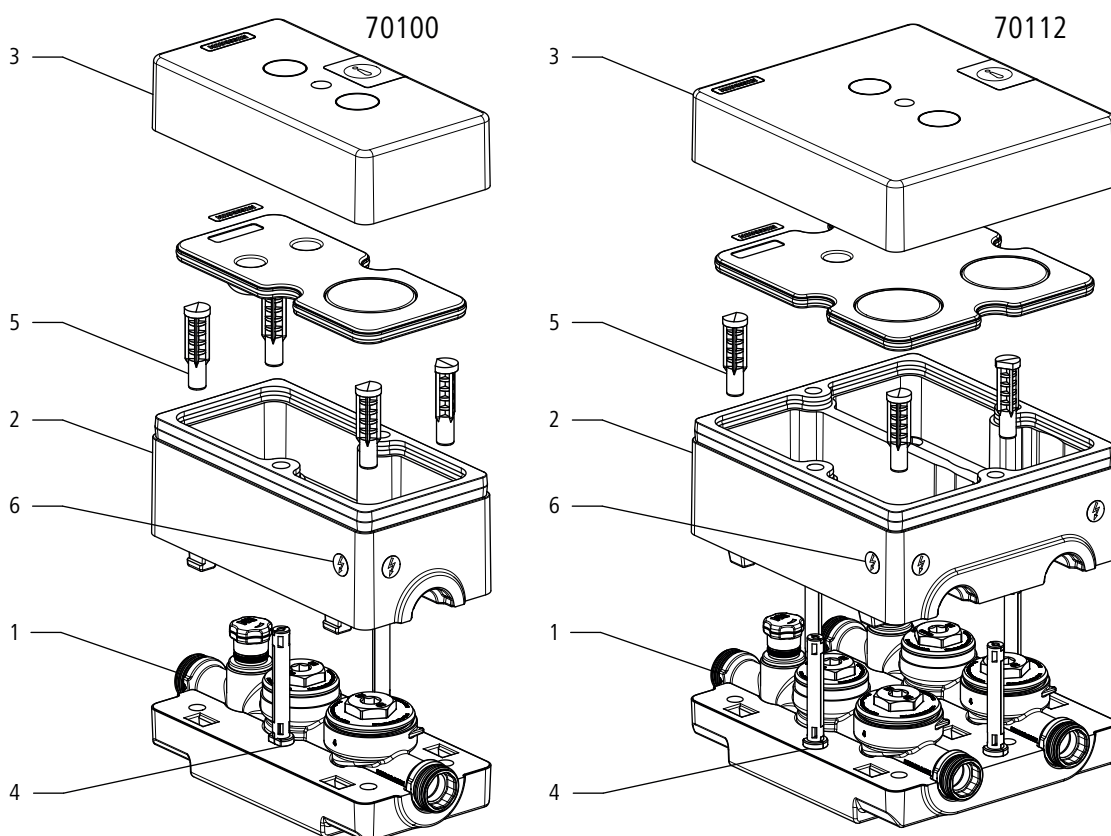


70100 - Boîtier robinetterie à montage caché, exécution individuelle

70112 - Boîtier robinetterie à montage caché, exécution double

Structure du produit et matériaux



1	Montage robinet avec raccord pour cartouche réductrice et compteur à capsule Koax	Bronze CC246E
2	Boîtier isolant	EPP
3	Couvercle de protection	Matière synthétique
4	Cheville à insérer longue	
5	Cheville à insérer courte	
6	Marquage raccordement électrique	

Caractéristiques techniques

Fluide		Eau
Température fluide max.	[°C]	80
Pression nominale		PN 10

Remarques relatives à l'utilisation

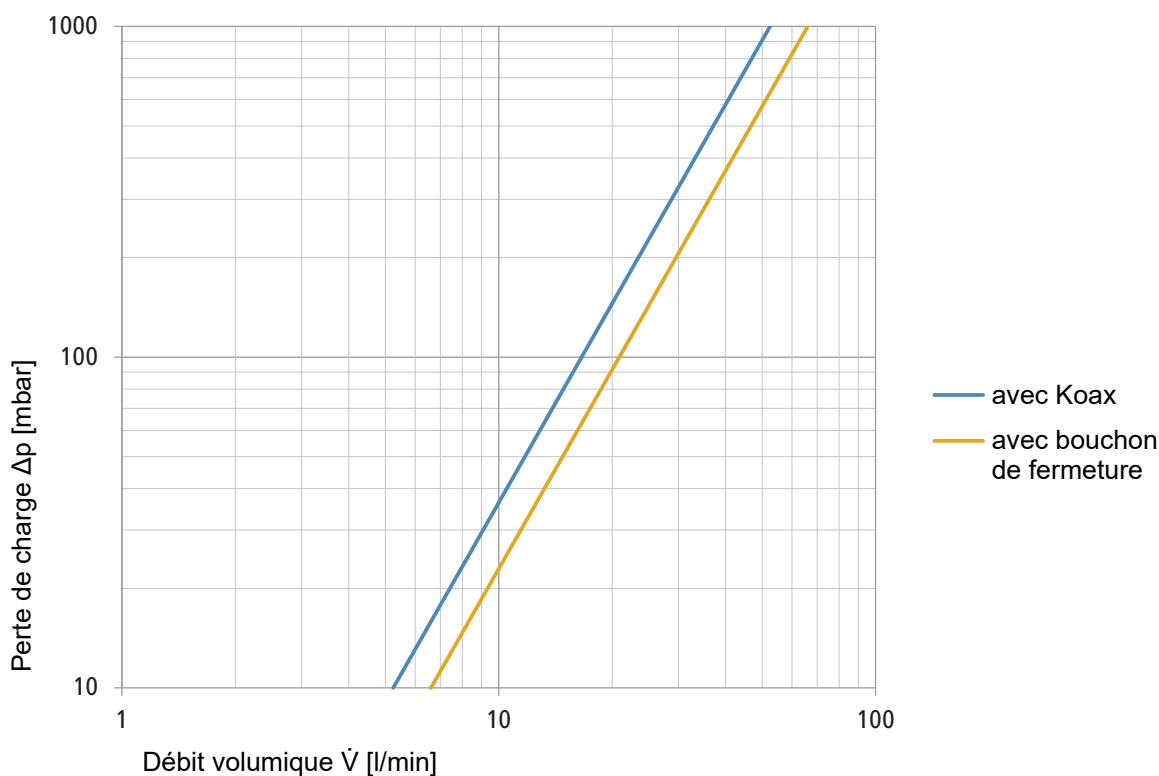
Pour l'utilisation du produit, il convient de tenir compte des conditions et remarques suivantes:

- Les dispositions de la directive W3 de la SSIGE s'appliquent.

Valeurs de perte de charge

		avec Koax	avec bouchon de fermeture
Valeur Kvs	[m ³ /h]	3.15	3.97
Valeur ζ	[zéta]	25.76	16.25

Diagramme de performance



Informations complémentaires et dernière édition de ce document disponibles sur notre site Web www.nussbaum.ch.



70100 70112