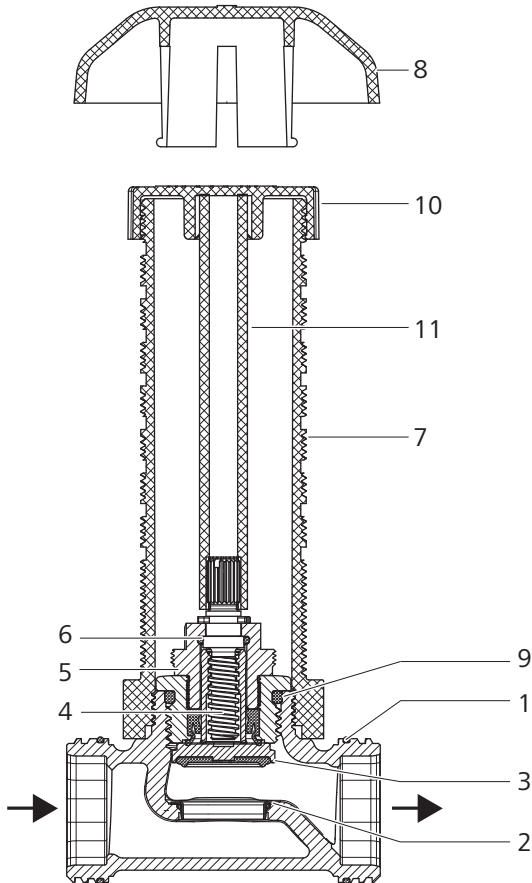


**86135** - Robinet droit à montage caché, avec raccord d'accouplement rapide

## Structure du produit et matériaux



<b>1</b>	Corps	Bronze CC246E
<b>2</b>	Siège	Acier inoxydable 1.4401
<b>3</b>	Clapet porte-joint	Acier inoxydable/EPDM
<b>4</b>	Tige (non montante)	Laiton
<b>5</b>	Tête	Laiton
<b>6</b>	Joint torique	EPDM
<b>7</b>	Douille de protection	Matière synthétique
<b>8</b>	Rosace	Matière synthétique chromée
<b>9</b>	Joint torique	EPDM
<b>10</b>	Capé	Matière synthétique
<b>11</b>	Axe de commande	Matière synthétique

## Caractéristiques techniques

Fluide		Eau
Température fluide max.	[°C]	90
Pression nominale		PN 10
Accessoires		<ul style="list-style-type: none"> <li>• Set de fixation avant 23037</li> <li>• Set de croisillon 23035/23036</li> <li>• Coque isolante 86141</li> <li>• Set de prolongement 23092</li> </ul>

## Remarques relatives à l'utilisation

Pour l'utilisation du produit, il convient de tenir compte des conditions et remarques suivantes:

- Les dispositions de la directive W3 de la SSIGE s'appliquent.
- L'ouverture ou la fermeture du robinet se commande à l'aide du set de croisillon 23035/23036 ou d'un tournevis disponible dans le commerce.
- Durant les travaux de gros œuvre, le robinet peut également être commandé avec la cape de protection.

## Situation de montage paroi chantier

Lors du montage, la douille de protection et l'axe de commande doivent être raccourcis à 10 mm depuis le mur fini. La figure suivante montre les longueurs minimale et maximale par rapport à l'épaisseur de paroi:

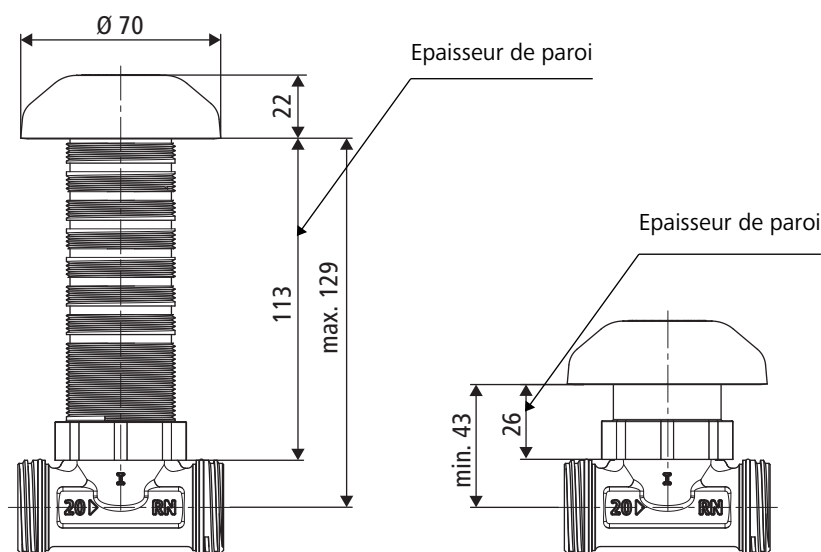
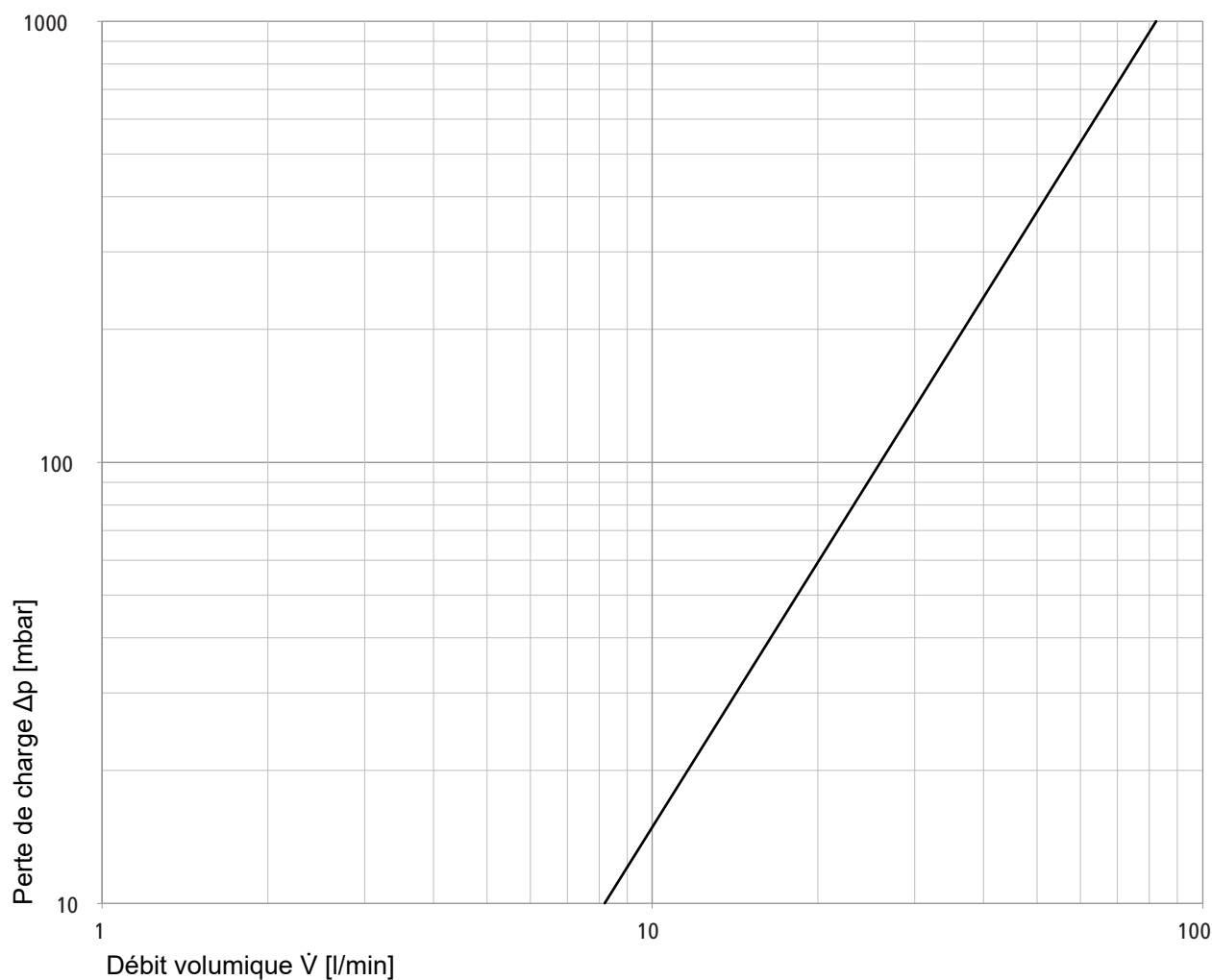


Fig. 1: Situation de montage paroi chantier

## Valeurs de perte de charge

		20
Valeur Kvs	[m <sup>3</sup> /h]	4.9

## Diagramme de performance



Informations complémentaires et dernière édition de ce document disponibles sur notre site Web [www.nussbaum.ch](http://www.nussbaum.ch).



86135