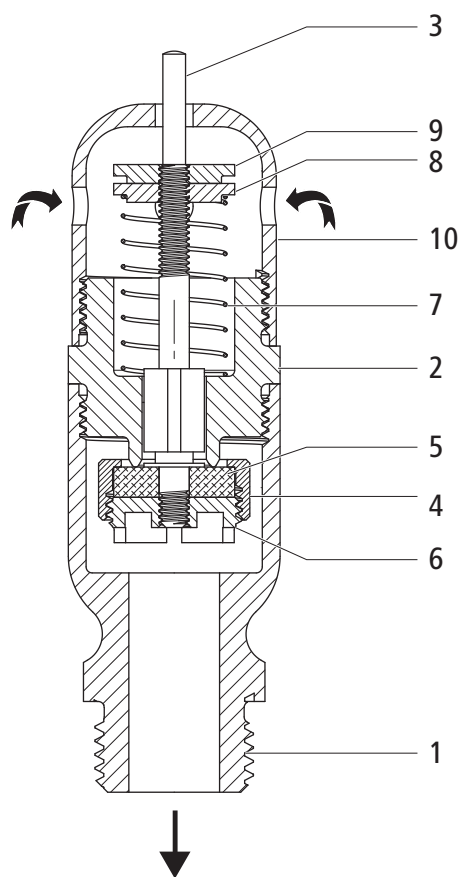




69030 - Reniflard LA, tension du ressort réglable

Structure du produit et matériaux



1	Corps	Bronze CC246E
2	Corps de la tête de soupape	Bronze CC246E
3	Tige de guidage	Bronze CC246E
4	Cloche	Bronze CC246E
5	Joint de clapet	NBR
6	Bague de fixation	Bronze CC246E
7	Ressort de compression	Acier inoxydable
8	Ecrou de serrage	Bronze CC246E
9	Contre-écrou	Bronze CC246E
10	Cape	Bronze CC246E

Principe de fonctionnement

Lorsqu'il y a un vide dans le système, le reniflard s'ouvre, aspire l'air de l'extérieur et se referme.

La vanne s'ouvre sous un vide de 54 à 73 mbar.

Lorsque l'on règle la tension du ressort, la pression d'ouverture de la vanne s'opère dans la partie supérieure.

Réglage de la tension du ressort

Pour régler la tension du ressort, procéder comme suit:

- Dévisser la cape **(10)**.
- Dévisser le contre-écrou **(9)**.
- Régler la pression du ressort à l'aide de l'écrou de serrage **(8)**.
- Revisser et fixer le contre-écrou **(9)**.
- Revisser la cape **(10)**.

Informations complémentaires et dernière édition de ce document disponibles sur notre site Web www.nussbaum.ch.



69030