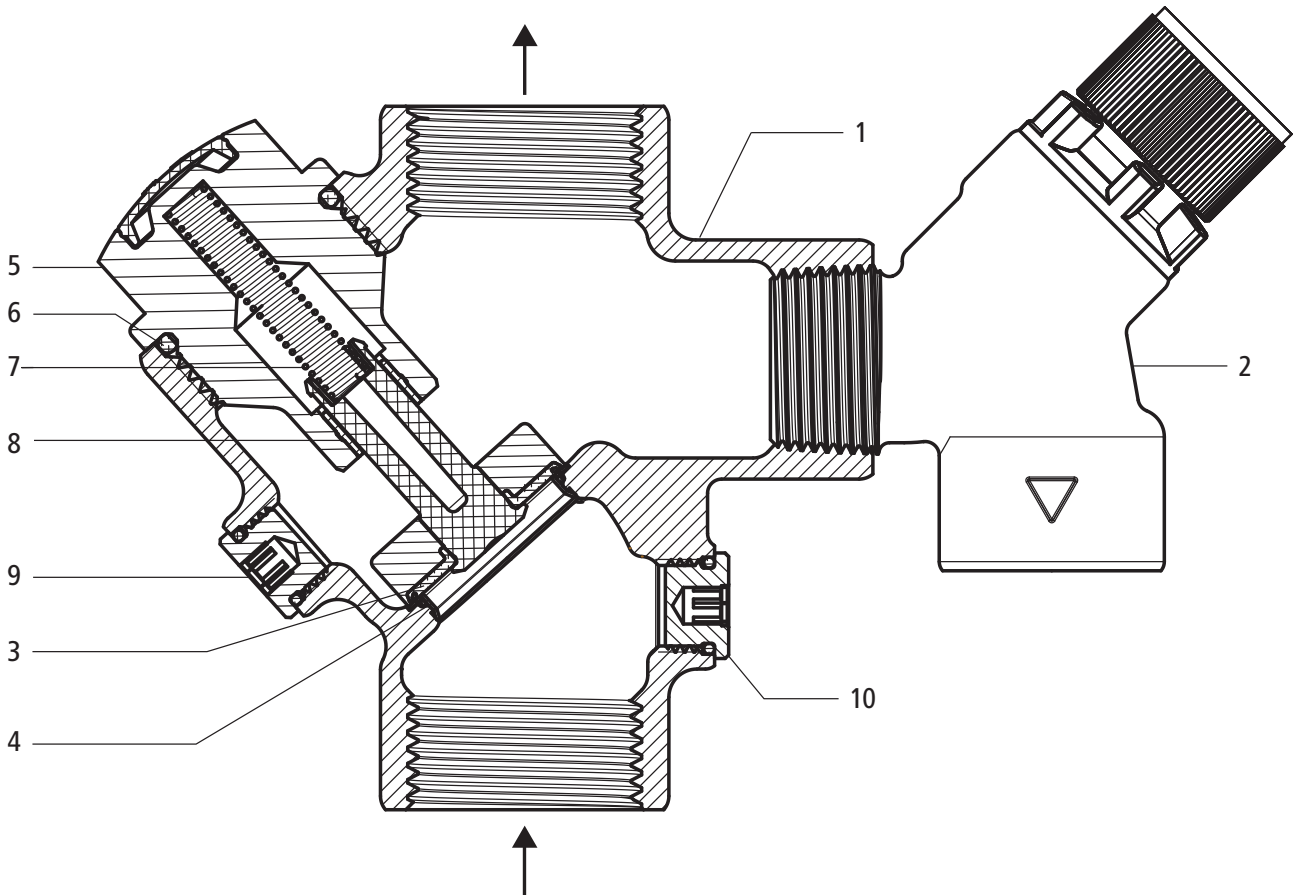




13110 - Sicherheitsgarnitur, Sicherheitsventil 6 bar fest eingestellt

15106 - Rückflussverhinderer EA, mit Innengewinde

Produktaufbau und Werkstoffe



1	Gehäuse	Rotguss CC246E
2	Sicherheitsventil komplett	siehe 13000
3	Ventilteller	Edelstahl/EPDM
4	Ventilsitz	Edelstahl 1.4401
5	Rückflussverhinderer-Einheit EA	Rotguss CC246E
6	O-Ring	EPDM
7	Druckfeder	Federstahl
8	Führungsbüchse	Kunststoff
9	Entleerzapfen	Messing CW724R
10	Prüfzapfen	Messing CW724R

Technische Daten

		13110	15106
Medium		Wasser	
Mediumstemperatur max.	[°C]	90	
Nennndruck		PN 10	PN 16
Ablasdruck fest eingestellt	[kPa] (bar)	600 (6)	
Komponenten		<ul style="list-style-type: none"> • Rückflussverhinderer-Einheit EA 15108 • Sicherheitsventil 13000 	

Anwendungshinweise

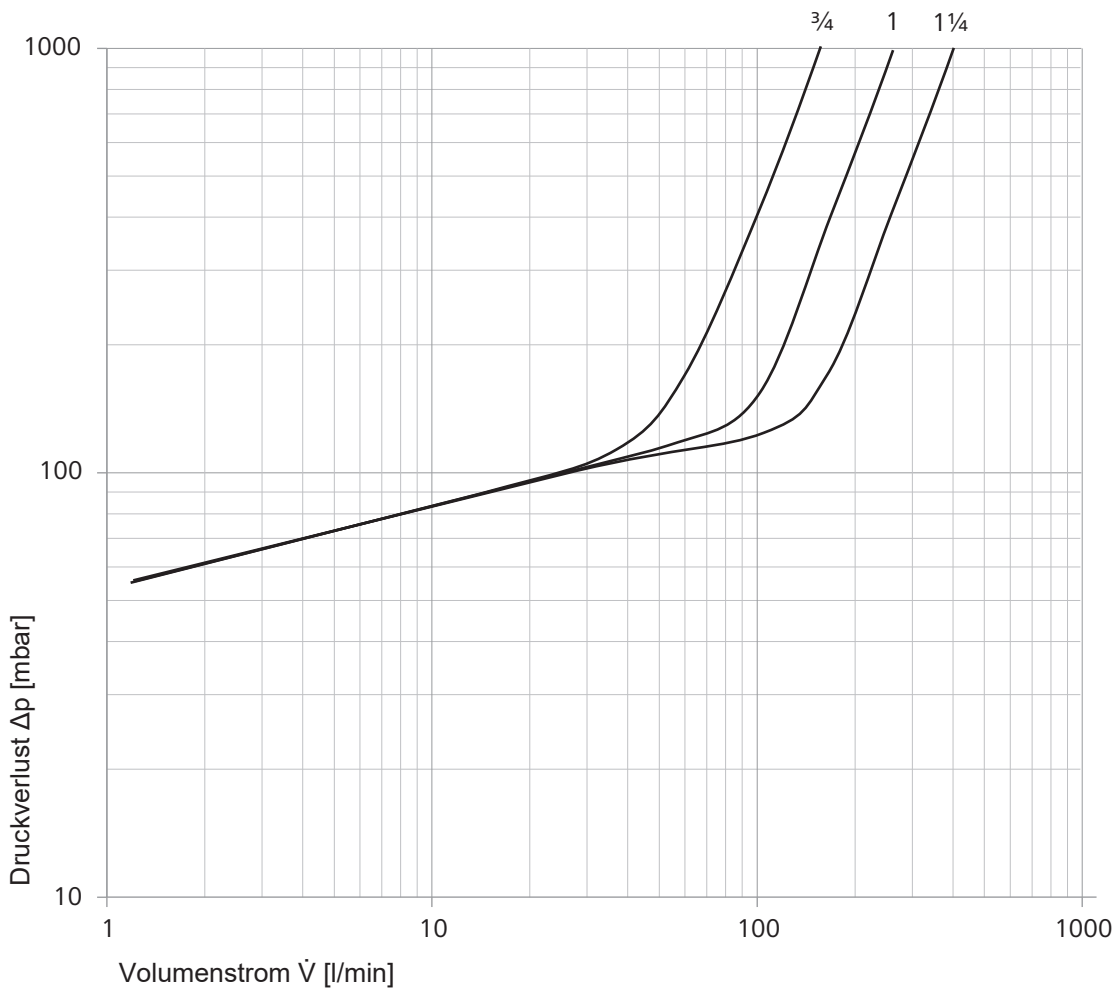
Für die Anwendung des Produkts müssen folgende Voraussetzungen und Hinweise beachtet werden:

- Es gelten die Bestimmungen der SVGW-Richtlinie W3.
- Das Sicherheitsventil muss mit dem Auslauf senkrecht nach unten eingebaut werden.
- Zwischen Sicherheitsventil und dem zu schützenden Apparat darf kein Absperrorgan eingebaut werden.
- Das Sicherheitsventil muss mit einem sichtbaren, freien Auslauf direkt oder über eine möglichst kurze Auslaufleitung nach unten entwässert werden (z. B. Tropfwasser-Stutzen kurz 13091).
- Bei Verschmutzung müssen Ventilsitz und Dichtung gereinigt werden. Dazu muss das Oberteil mit dem Schlüssel 93002 abgeschraubt werden. Der Ansprechdruck wird dadurch nicht verstellt.
- Die Rückflussverhinderer-Einheit 15108 kann komplett ohne den Ausbau der ganzen Armatur ausgewechselt werden.

Druckverlustwerte

		¾"	1"	1¼"
Kvs-Wert	[m³/h]	8.96	14.48	22.43

Leistungsdiagramm



Weiterführende Informationen und die aktuellste Ausgabe dieses Dokuments sind auf unserer Webseite www.nussbaum.ch verfügbar.



13110 15106