



- 87150** - Optiflex-Flowpress-Tubo multistabile, con guaina
- 87153** - Optiflex-Flowpress-Tubo multistabile
- 87155** - Optiflex-Flowpress-Tubo multistabile, preisolato
- 87157** - Optiflex-Flowpress-Tubo multistabile, in stanghe

Costruzione e materiali

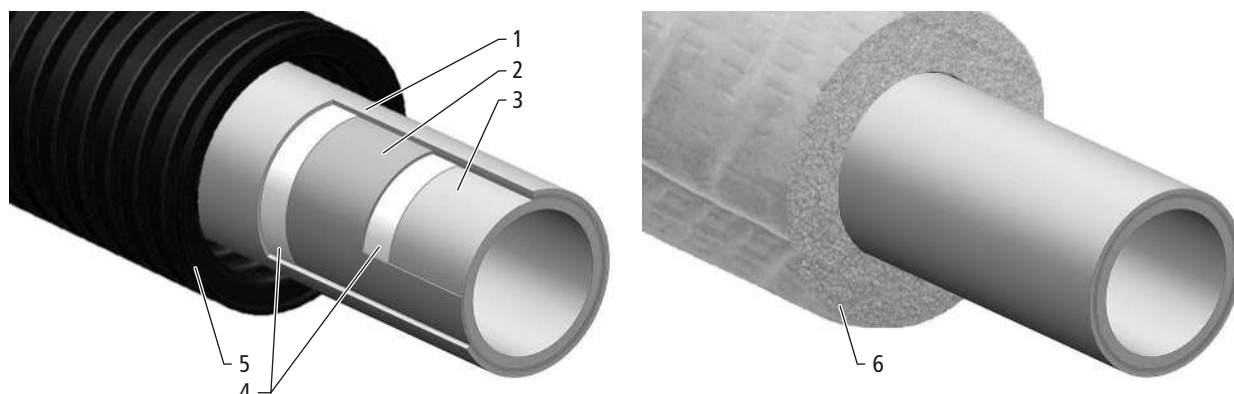


Fig. 1: Sezione trasversale del tubo Optiflex-Flowpress multistabile (con tubo di protezione/preisolamento)

1	Tubo esterno	Materiale sintetico PE-X
2	Tubo in metallo	Alluminio
3	Tubo interno	Materiale sintetico PE-Xc
4	Stabilizzatore	
5	Tubo di protezione	Materiale sintetico PE
6	Preisolamento	Materiale sintetico PE 9 mm, con pellicola in LDPE

Descrizione del prodotto

Il tubo Optiflex-Flowpress multistabile è indicato per tubazioni di impianti di acqua potabile e per la distribuzione di acqua calda in impianti di riscaldamento. È un tubo multistrato in materiale composito con un tubo interno in polietilene con reticolazione a fasci elettronici abbinato a un tubo in metallo e a un tubo esterno in polietilene reticolato. Lo strato di alluminio rende il tubo metallico ermetico all'ossigeno riducendone la dilatazione longitudinale. Il tubo Optiflex-Flowpress multistabile è compatibile unicamente con i collegamenti Optiflex-Flowpress. Sono disponibili le seguenti varianti di prodotto: con tubo di protezione, senza tubo di protezione o con preisolamento.

Ulteriori caratteristiche:

- Tubo di sistema Optiflex omologato e certificato
- Niente depositi di calcare sulla parte interna del tubo
- Elevata stabilità di lunga durata
- Elevata resistenza alla deformazione
- Elevate riserve di sicurezza contro la rottura del tubo
- Resistenza contro l'invecchiamento termico (termo-ossidazione)
- Lavorabilità con qualsiasi condizione atmosferica
- Resistenza ai raggi UV
- Resistenza al gelo parziale e temporaneo
- Isolamento termico in caso di posa nel tubo di protezione
- Conformità ai requisiti di protezione antincendio AICAA

Contrassegno del tubo

Il tubo Optiflex-Flowpress multistabile riporta il seguente contrassegno sull'intera lunghezza:



Fig. 2: *Contrassegno Optiflex-Flowpress-Tubo multistabile*

1	Denominazione del prodotto
2	Materiale
3	Diametro esterno del tubo × spessore della parete [mm]
4	Conformità alle norme
5	Classe di utilizzo / pressione d'esercizio max. [bar] e temperatura d'esercizio max. [°C]
6	Certificazione SSIGA e DVGW
7	Contrassegno del produttore

Dati tecnici

Diametro nominale	DN	12	15	20	25	32	40	50
Diametro esterno del tubo	[mm]	16	20	25	32	40	50	63
Spessore della parete		2.2	2.8	2.7	3.2	3.5	4.0	4.5
Peso	[g/m]	130	187	295	380	525	738	1062
Volume	[l/m]	0.106	0.163	0.305	0.522	0.855	1.385	2.255
Conducibilità termica preisolamento	[W/mK]	0.04	0.04	0.04	0.04	—	—	—
Rugosità del tubo	[mm]	0.007						
Raggio di curvatura min. per piegatura manuale		80	100	125	160	320	400	500
Raggio di curvatura min. per piegatura con utensile		32	46	75	112	160	225	284
Diametro esterno tubo di protezione		25	28	34	42	—	—	—

Avvertenze per l'impiego

Per l'impiego del prodotto devono essere rispettati i seguenti requisiti e le seguenti avvertenze:

- Valgono le disposizioni della direttiva W3 della SSIGA.

Valori di perdita della pressione

Diametro nominale	DN	12	15	20	25	32	40	50
Valore Zeta*	[—]	2.0	1.6	1.1	0.8	0.6	0.4	0.3

* per ciascun metro di lunghezza del tubo

Ulteriori informazioni e la versione più recente del presente documento sono disponibili sul nostro sito web www.nussbaum.ch.



87150 87153 87155 87157