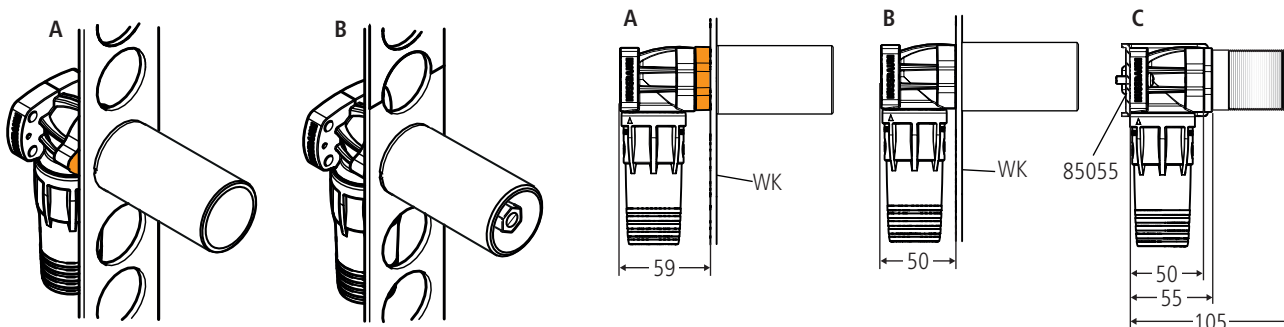




85108 - Adaptateur, pour boîtes Optiflex

1 Exemples d'utilisation

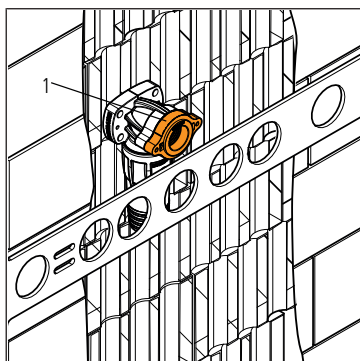
1.1 Exemples d'utilisation de l'adaptateur



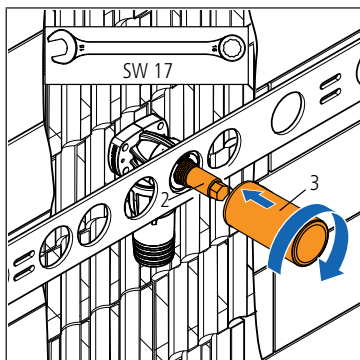
A	Boîte Optiflex avec adaptateur, version WK
B	Boîte Optiflex, version WK
C	Boîte Optiflex, version WK décalée de 45 mm vers l'intérieur

2 Montage et mise en service

2.1 Monter l'adaptateur

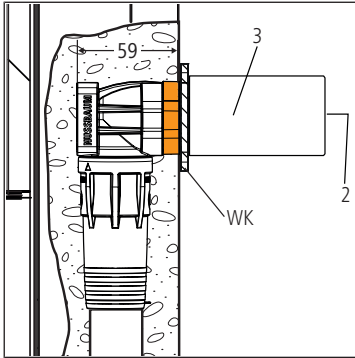


1. Mettre l'adaptateur **(1)** sur la boîte Optiflex.

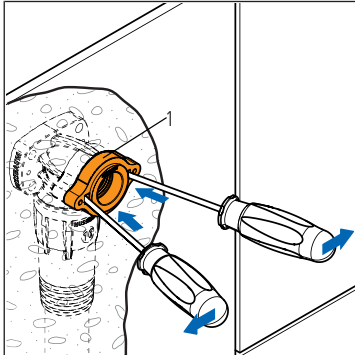


2. Monter le bouchon WK **(2)** 85098.04 à l'aide d'une clé plate (SW 17).

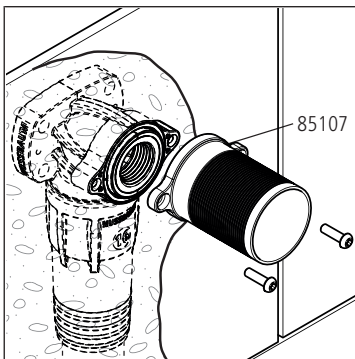
3. Visser la douille de protection et fixation WK **(3)** 85099 sur le bouchon WK **(2)** et serrer à la main.



4. Emmurer la boîte Optiflex, puis enlever la douille de protection et fixation WK **(3)** et le bouchon WK **(2)**.



5. Enlever l'adaptateur **(1)** en s'aidant de deux tournevis.



6. Fixer le prolongement d'étanchéité avec deux vis sur la boîte Optiflex. Pour toute information complémentaire, se reporter aux instructions de montage relatives au prolongement d'étanchéité 85107.

Informations complémentaires et dernière édition de ce document disponibles sur notre site Web www.nussbaum.ch.



85108