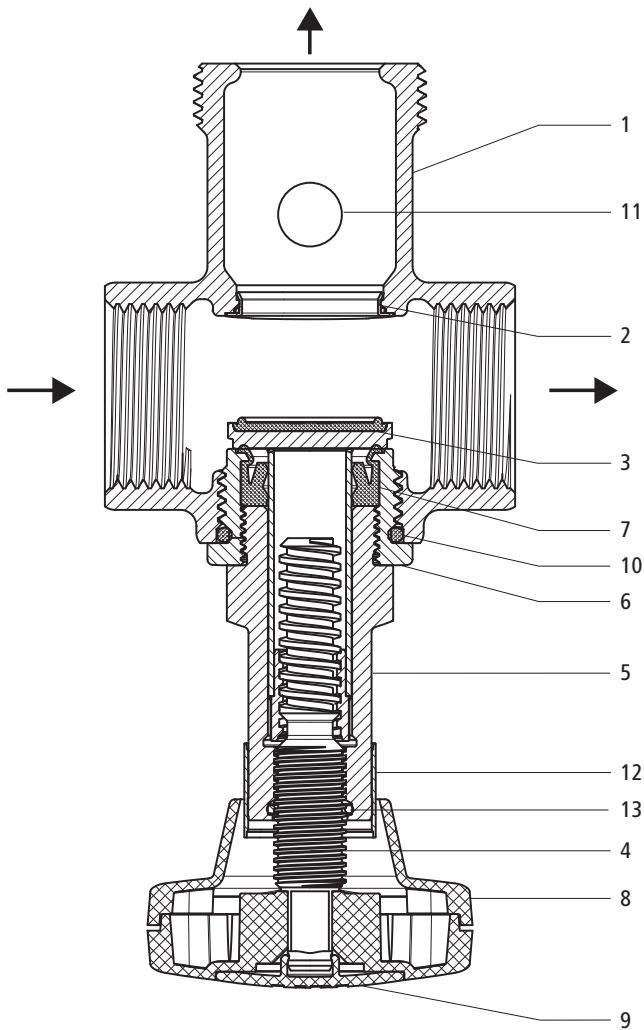




22150 - Robinet de distribution, sans raccord

22152 - Robinet de distribution, avec raccord à écrou mobile Optipress-Aquaplus 92020/92021

Structure du produit et matériaux



1	Corps	Bronze CC246E
2	Siège	Acier inoxydable
3	Clapet porte-joint	Acier inoxydable/EPDM
4	Tige	Laiton
5	Tête	Laiton
6	Pièce intermédiaire à filetage	1 ... 2": laiton CW724R 2½": acier inoxydable
7	Manchette axiale	EPDM
8	Volant	Matière synthétique
9	Plaquette pour volant	Matière synthétique
10	Joint torique	EPDM
11	Tubulure de vidange	Bronze/EPDM
12	Indicateur de position	Matière synthétique
13	Frein de tige	NBR

Caractéristiques techniques

Fluide		Eau
Température fluide max.	[°C]	90
Pression nominale		PN 16

Caractéristiques du produit

Le produit présente les caractéristiques suivantes:

- Servotechnique pour une fermeture rapide
- Indicateur de position, ouvert/fermé
- Mécanisme hors d'atteinte du fluide
- Manchette axiale avec cavité à graisse
- Tête ne nécessitant pas d'entretien
- Plaquette indicatrice interchangeable 23181 identifiant le fluide (verte ou rouge)

Remarques relatives à l'utilisation

Pour l'utilisation du produit, il convient de tenir compte des conditions et remarques suivantes:

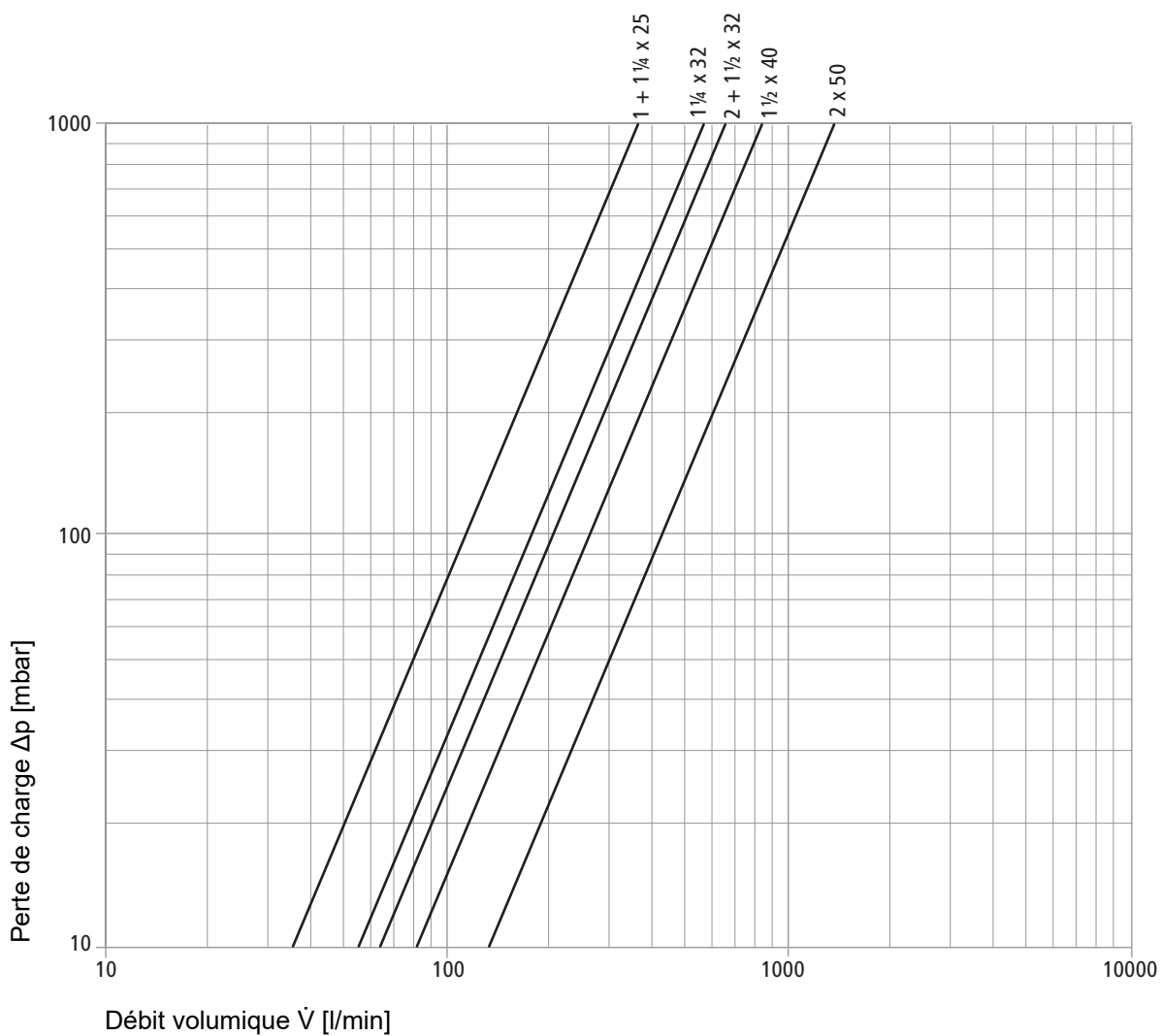
- Les dispositions de la directive W3 de la SSIGE s'appliquent.
- Sur les anciennes têtes, après l'ouverture, un quart de rotation était effectué dans le sens de la fermeture. Ceci ne doit plus être fait pour les têtes Easy-Top avec l'indicateur de position orange. A l'état ouvert, le robinet doit être complètement ouvert.

Valeurs de perte de charge

Les valeurs de perte de charge se rapportent au corps de base de la robinetterie sans raccords.

		1 × 20/25	1¼ × 20/25	1¼ × 32	1½ × 20/25/32	1½ × 40	2 × 20/25/32	2 × 40/50
Valeur Kvs	[m³/h]	21.63	21.40	33.87	39.27	50.05	38.80	79.88
Valeur ζ	[Zéta]	1.33	1.36	1.46	1.09	1.63	1.11	1.56

Diagramme de performance



Informations complémentaires et dernière édition de ce document disponibles sur notre site Web www.nussbaum.ch.



22150 22152