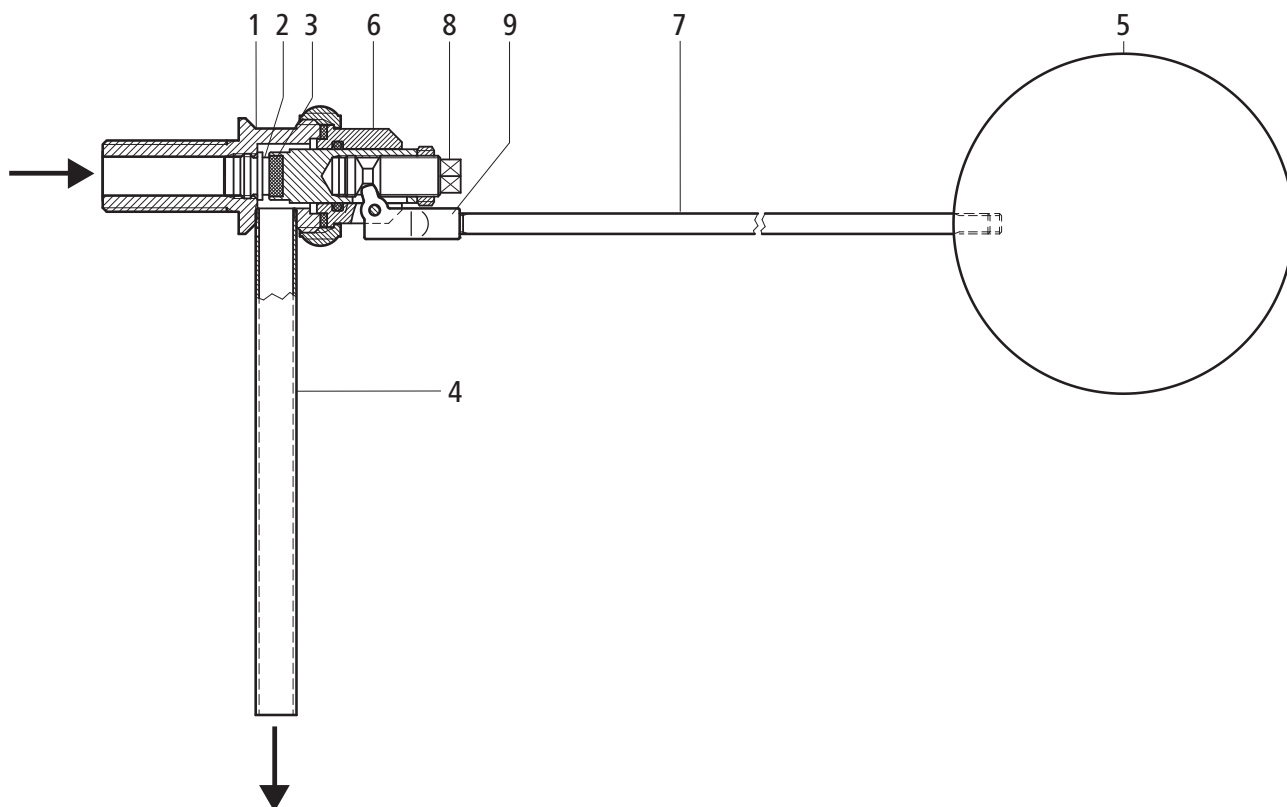




54000 - Valvola a galleggiante con tubo a immersione, con galleggiante in materiale sintetico

Costruzione e materiali



1	Corpo	Ottone
2	Sede della valvola	Acciaio inossidabile
3	Guarnizione della valvola	Klingsil C-4400
4	Tubo a immersione	Ottone
5	Galleggiante	Materiale sintetico
6	Corpo della parte superiore	Ottone
7	Barra per valvola a galleggiante	Ottone
8	Vite di regolazione	Ottone
9	Giunto	Ottone

Dati tecnici

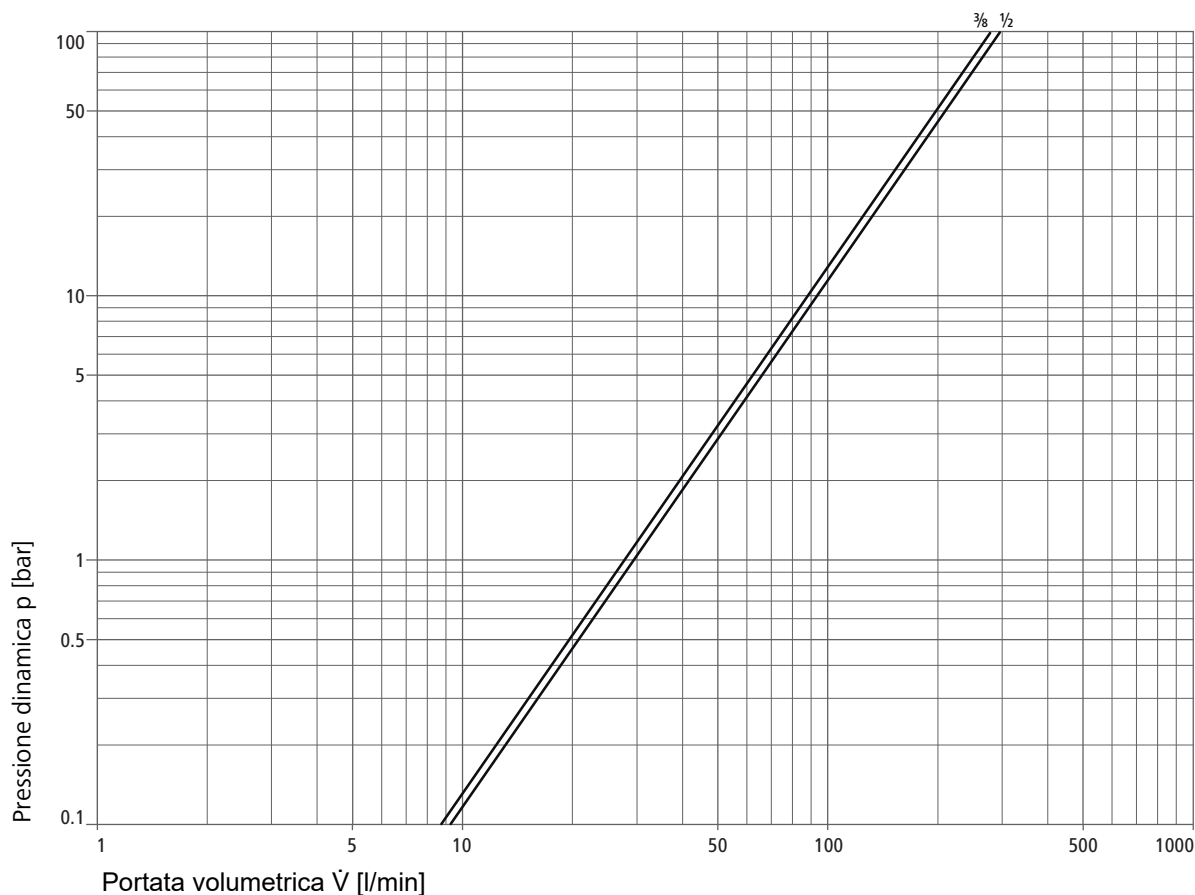
Medio		Acqua
Temperatura del medio	[°C]	30
Pressione nominale		PN 10
Corsa max. galleggiante	[mm]	183
Accessori		Set di fissaggio 54027

Avvertenze per l'impiego

Per l'impiego del prodotto devono essere rispettati i seguenti requisiti e le seguenti avvertenze:

- In caso di superfici d'acqua mosse, nella zona del galleggiante è necessario adottare provvedimenti per stabilizzare la superficie dell'acqua.
- Se si utilizza una valvola a galleggiante va sempre installato uno scarico di troppopieno.
- La valvola a galleggiante con tubo a immersione non è adatta per l'impiego in piscine.

Diagramma di prestazione



Ulteriori informazioni e la versione più recente del presente documento sono disponibili sul nostro sito web www.nussbaum.ch



54000