



45024 - Doccia per giardino AF/AC

45026 - Doccia per giardino AF/AC, con rubinetto di scarico separato

45028 - Set di installazione e allacciamento, per docce per giardino AF/AC

1 Avvertenze di sicurezza

1.1 Rispettare le direttive

- Rispettare le disposizioni della direttiva W3 della SSIGA.

2 Montaggio e messa in servizio

2.1 Situazione di montaggio

L'orientamento della doccia per giardino viene determinato dalla posizione di montaggio del set di installazione e allacciamento.

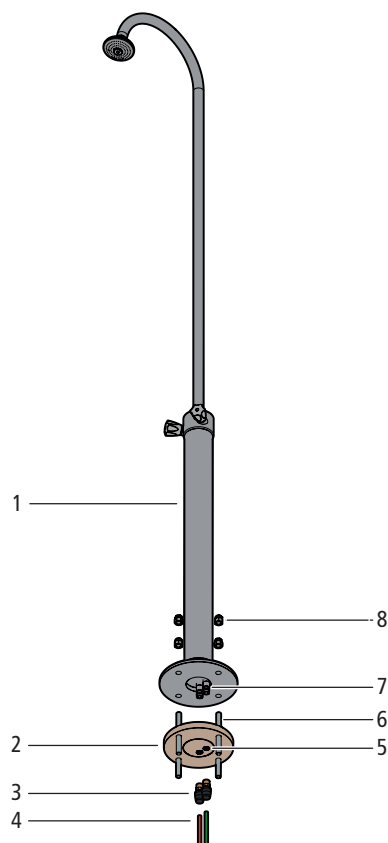


Fig. 1: Situazione di montaggio

1	Doccia per giardino acqua fredda/ acqua calda	2	Set di installazione e allacciamento
3	Collegamento Optiflex-Profix 85130.21	4	Tubo Optiflex-Profix Ø 16 mm
5	G½ a filettatura interna	6	Barra filettata M16 × 160 mm
7	Nippel a innesto	8	Dado esagonale cieco M16

2.2 Montaggio del set di installazione e allacciamento

Le istruzioni per la realizzazione di un collegamento Optiflex-Profix sono disponibili sul sito www.nussbaum.ch, ☞ Istruzioni di montaggio 261.0.010.



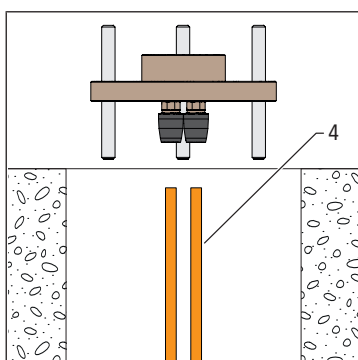
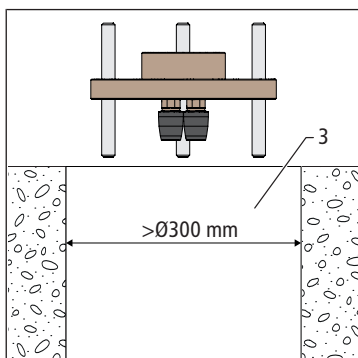
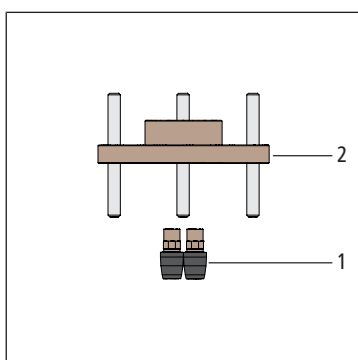
Utilizzare la fascia 83204 per proteggere dalla corrosione i componenti delle condutture in metallo.

Mezzo ausiliario (opzionale):

- Dima di montaggio (da restituire alla Nussbaum dopo l'utilizzo)

Requisiti:

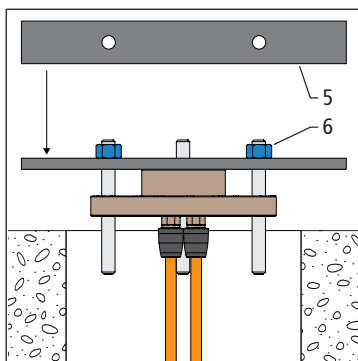
- ✓ Nel terreno è presente un foro con diametro minimo di 300 mm per l'alloggiamento del set di installazione e allacciamento.
- ✓ All'interno del foro è possibile raggiungere i tubi Optiflex-Profix posati per la condotta dell'acqua fredda e dell'acqua calda.



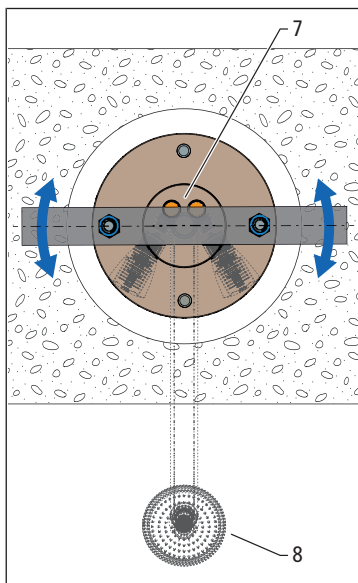
1. Avvitare i collegamenti Optiflex-Profix85130.21 **(1)** al set di installazione e allacciamento **(2)**.

2. Posizionare il set di installazione e allacciamento sopra il foro nel terreno **(3)**.

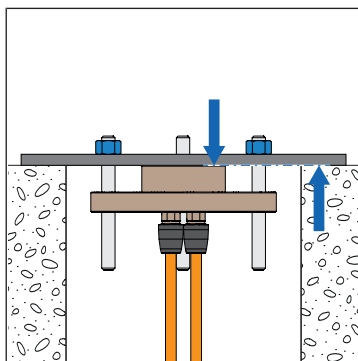
3. Collegare i tubi Optiflex-Profix **(4)** PWC e PWH agli elementi di collegamento.



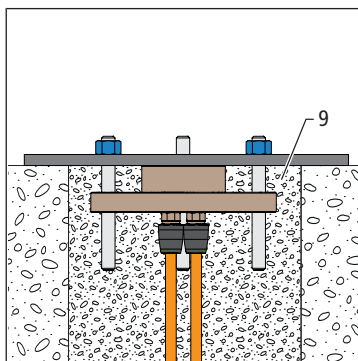
4. Fissare la dima di montaggio (5) al set di installazione e allacciamento utilizzando due dadi M16 (6).



5. Posizionare il set di installazione e allacciamento con la dima di montaggio nel foro nel terreno tenendo conto dell'orientamento auspicato della doccia per giardino. I raccordi (7) devono trovarsi in posizione frontale rispetto allo scarico (8).



6. Il set di installazione e allacciamento deve essere montato a filo della superficie del terreno, come indicato dalle frecce nell'immagine accanto.



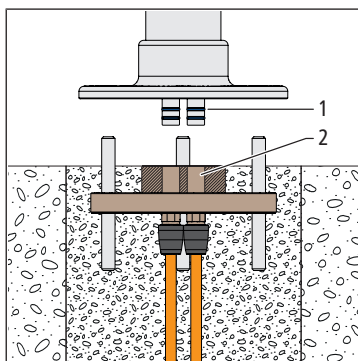
7. Chiudere il foro nel terreno con una colata di materiale riempitivo (9) (ad esempio malta).
8. Smontare la dima di montaggio.

2.3 Montaggio della doccia per giardino

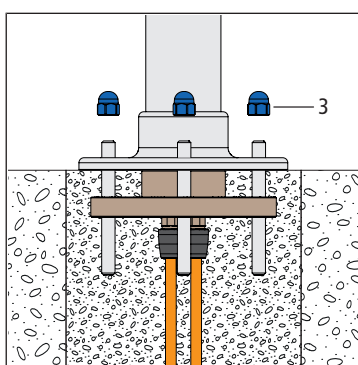
Requisiti:

✓ Il set di installazione e allacciamento è montato.

1. Pulire gli O-ring **(1)** dei nippel a innesto della doccia per giardino e gli alloggiamenti per i nippel a innesto **(2)** del set di installazione e allacciamento.



2. Posizionare la doccia per giardino sul set di installazione e allacciamento e avvitare saldamente per mezzo dei quattro dadi esagonali ciechi M16 **(3)**.



Ulteriori informazioni e la versione più recente del presente documento sono disponibili sul nostro sito web www.nussbaum.ch.



45024



45026



45028