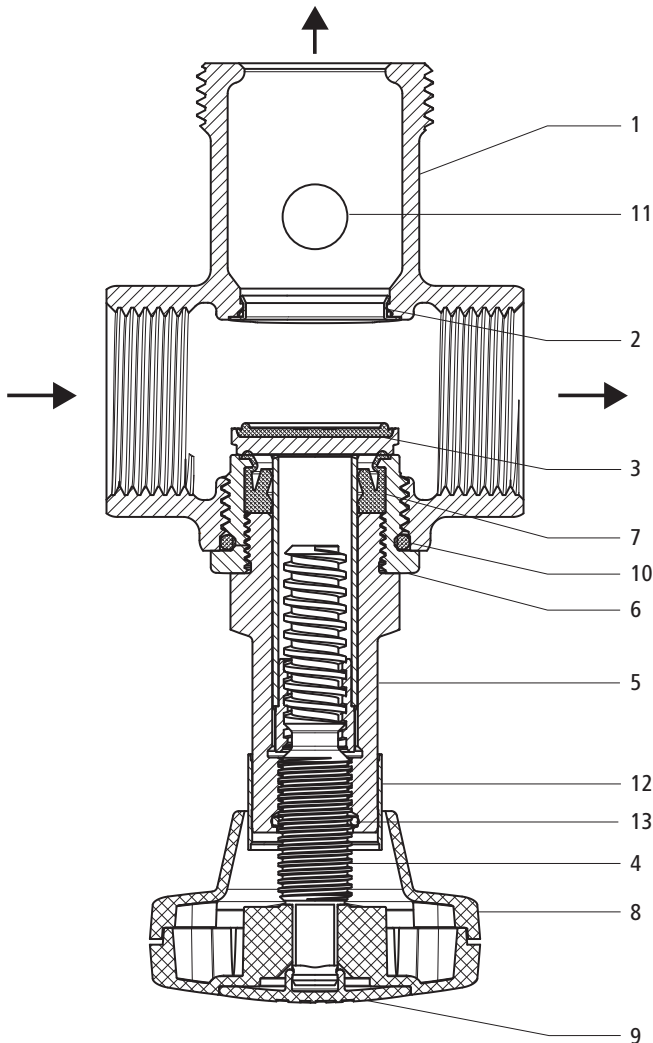




22150 - Batterieventil, ohne Anschlussverschraubung

22152 - Batterieventil, mit Optipress-Aquaplus-Anschlussverschraubung 92020/92021

Produktaufbau und Werkstoffe



1	Gehäuse	Rotguss CC246E
2	Ventilsitz	Edelstahl
3	Ventilteller	Edelstahl/EPDM
4	Spindel	Messing
5	Oberteil	Messing
6	Gewindeübergang	1 ... 2": Messing CW724R 2½": Edelstahl
7	Spindeldichtung	EPDM
8	Handrad	Kunststoff
9	Handrad-Abdeckung	Kunststoff
10	O-Ring	EPDM
11	Entleerstutzen	Rotguss/EPDM
12	Stellungsanzeige	Kunststoff
13	Spindelbremse	NBR

Technische Daten

Medium		Wasser
Mediumstemperatur max.	[°C]	90
Nennndruck		PN 16

Produktmerkmale

Das Produkt weist folgende Merkmale auf:

- Servotechnik für schnelles Schliessen
- Stellungsanzeige offen/geschlossen
- Mediumfreie Spindel
- Spindeldichtung mit Fettkammer
- Wartungsfreies Oberteil
- Auswechselbare Handrad-Abdeckung 23181 als Mediumkennzeichnung (grün oder rot)

Anwendungshinweise

Für die Anwendung des Produkts müssen folgende Voraussetzungen und Hinweise beachtet werden:

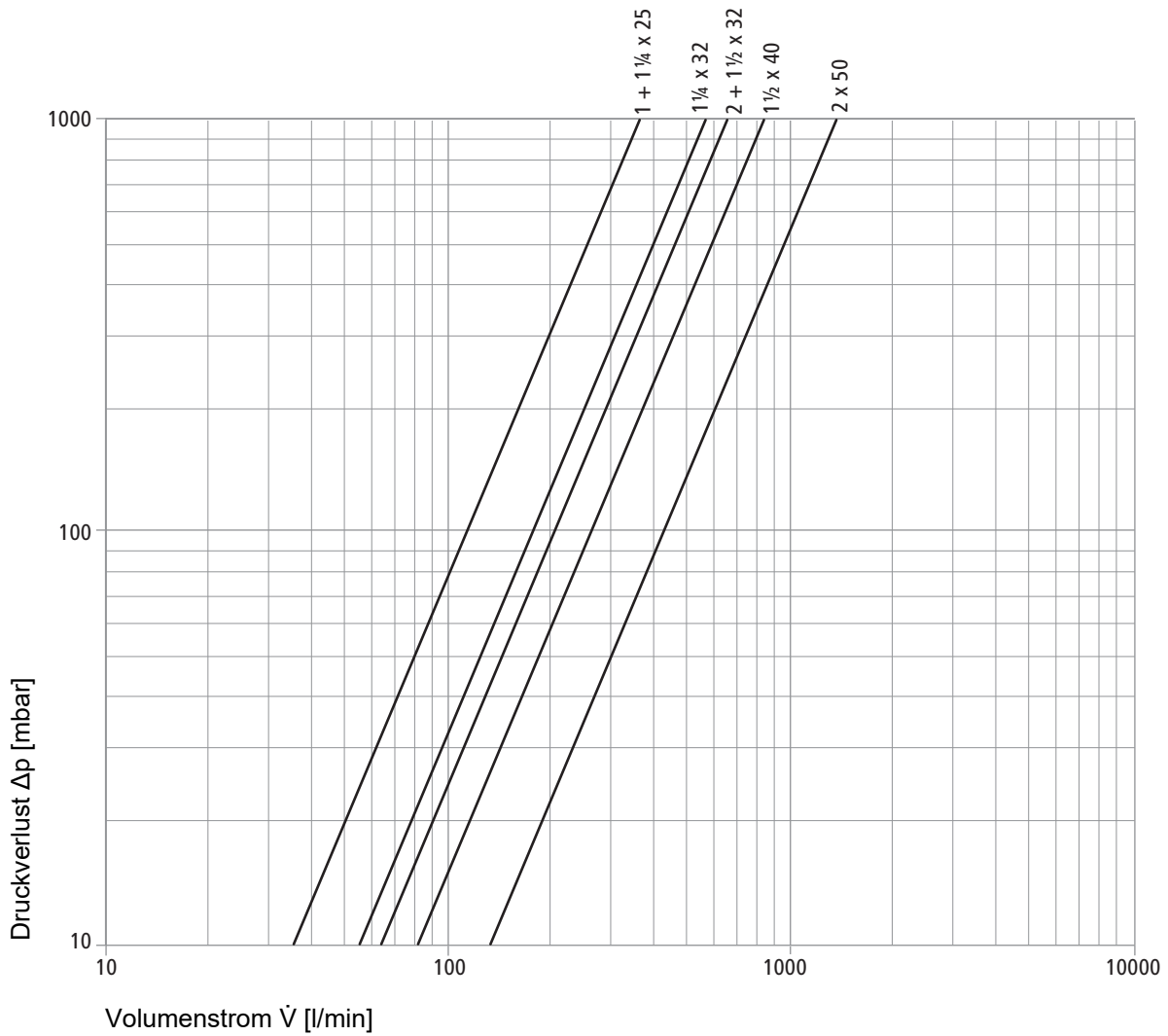
- Es gelten die Bestimmungen der SVGW-Richtlinie W3.
- Bei älteren Oberteilen wurde nach dem Öffnen eine Viertelumdrehung in Schliessrichtung durchgeführt; dies darf bei den Easy-Top-Oberteilen mit der orangen Stellungsanzeige nicht durchgeführt werden. Das Ventil muss im offenen Zustand vollständig geöffnet sein.

Druckverlustwerte

Die Druckverlustwerte beziehen sich auf den Armaturengrundkörper ohne die Anschlussverschraubungen.

		1 × 20/25	1¼ × 20/25	1¼ × 32	1½ × 20/25/32	1½ × 40	2 × 20/25/32	2 × 40/50
Kvs-Wert	[m³/h]	21.63	21.40	33.87	39.27	50.05	38.80	79.88
ζ-Wert	[Zeta]	1.33	1.36	1.46	1.09	1.63	1.11	1.56

Leistungsdiagramm



Weiterführende Informationen und die aktuellste Ausgabe dieses Dokuments sind auf unserer Webseite www.nussbaum.ch verfügbar.



22150 22152