

Verbindungstechnik

gültig ab: 17. Dezember 2021

NUSSBAUM_{RN}

Gut installiert Bien installé Ben installato

Themenwelt

Inhaltsverzeichnis

1	Einleitung	4
1.1	Begriffe und Definitionen	4
1.2	Übersicht.....	5
1.3	Rohrweiten	6
2	Verbindungsarten	7
2.1	Radiale Pressverbindung für dünnwandige Metallrohre bis DN 50	7
2.1.1	Aufbau	7
2.1.2	Merkmale.....	7
2.1.3	Anwendungsbeispiel.....	8
2.2	Radiale Pressverbindung für dünnwandige Metallrohre grösser DN 50	9
2.2.1	Aufbau	9
2.2.2	Merkmale.....	9
2.2.3	Anwendungsbeispiel.....	10
2.3	Radiale Pressverbindung für dickwandige Metallrohre	11
2.3.1	Aufbau	11
2.3.2	Merkmale.....	11
2.4	Pressverbindung für Kunststoffrohre und Verbundrohre	12
2.4.1	Aufbau	12
2.4.2	Merkmale.....	12
2.4.3	Anwendungsbeispiel.....	13
2.5	Steckverbindung für Kunststoffrohre	14
2.5.1	Aufbau	14
2.5.2	Merkmale.....	14
2.5.3	Anwendungsbeispiel.....	15
2.6	Schnellkupplung	16
2.6.1	Aufbau	16
2.6.2	Merkmale.....	16
2.7	Steckübergang	17
2.7.1	Aufbau	17
2.7.2	Lösen des Steckübergangs.....	17
2.7.3	Merkmale.....	17
2.8	Rohrgewindeverbindungen.....	19
2.8.1	Rohrgewinde nach ISO 7-1/EN 10226.....	19
2.8.2	Rohrgewinde nach ISO 228-1	20
2.8.3	Elektrische Trennung von Rohrleitungen	21
2.9	Flanschverbindungen.....	22
2.9.1	Aufbau	22
2.9.2	Merkmale.....	22
2.9.3	Elektrische Trennung von Flanschverbindungen	23
2.10	Adapterverbindungen	24
2.10.1	MF-Adapter.....	24

2.11 Schweißverbindung	25
2.11.1 Aufbau	25
2.11.2 Merkmale.....	25
2.11.3 Anwendungsbeispiel.....	26
3 Weiterführende Informationen.....	27

1 Einleitung

Rohrverbindungen sind entscheidend für die Dichtheit und Langlebigkeit einer Rohrleitung. Je nach Medium, den verwendeten Rohrwerkstoffen und den Betriebsbedingungen wählen die Planer oder Installateure die geeignete Rohrverbindung. Bei der Wahl der Rohrverbindung kann auch die bevorzugte Montagemethode eine Rolle spielen.

Das vorliegende Dokument soll eine Übersicht bieten zu den verschiedenen Verbindungsarten, die in den unterschiedlichen Nussbaum Systemen zur Anwendung kommen. Im Dokument werden auch die Kupplungen und die Adapter dargestellt.

1.1 Begriffe und Definitionen

Begriff	Beschreibung
Verbindung	Geprüftes und zertifiziertes System zum Verbinden von Rohren in Trinkwasserinstallationen, wobei die Verbindung nach der Anleitung des Herstellers auszuführen ist.
Lösbare Verbindung	Mit einem Werkzeug lösbare Verbindung. Zum Beispiel Gewindeverbindungen, Flansche, Adapter oder Kupplungen.
Formschlüssige Verbindung	Verbindung von Teilen durch die Form der Teile, z. B. Nieten oder Bolzen.
Kraftschlüssige Verbindung	Verbindung von Teilen durch Reibungskräfte, die auf die Teile wirken, z. B. Schraube-Mutter-Verbindungen.
Stoffschlüssige Verbindung	Verbindung von Teilen durch atomare oder molekulare Kräfte zwischen den Teilen, z. B. Schweissverbindungen.
Hydraulische Kategorie	Angabe zur Konstruktionsform der Verbindung. Die Konstruktionsform beeinflusst massgeblich die Druckverluste der Verbindung.
Unterputzinstallation	Die Rohrleitung ist in die Massivwand oder Leichtbauwand eingebaut und durch einen Baustoff (Verputz) oder durch ein festes Bauelement abgedeckt.
Zugänglichkeit	Zugang zur Rohrleitung durch Fachkräfte und Betreiber. Die Zugänglichkeit von Rohrleitungen ist gemäss der SVGW-Richtlinie W3 auszuführen. Rohrleitungen gelten demnach als zugänglich, wenn der Zugang zum Beispiel durch Aufmeisseln der Wand ermöglicht wird und wenn der dazu erforderliche Arbeitsaufwand angemessen ist. Bei unterputzverlegten Rohrleitungen wird der Zugang zur Rohrleitung zum Beispiel durch eine Revisionsöffnung realisiert.
SC-Contour	Sicherheitstechnik zur Sichtbarmachung des unverpressten Fittings während der Druckprüfung.

Tab. 1: Begriffe und Definitionen

1.2 Übersicht

Die nachfolgende Tabelle fasst die in diesem Dokument beschriebenen Verbindungsarten zusammen.

		Optipress	Optipress XL	Optifitt-Press	Optiflex-Flowpress	Optiflex-Profix	Schnellkupplung	Steckkupplung	Rohrgevindeverbindung	Flanschverbindung	Adapterverbindungen	Schweisverbindung
Verbindung	Lösbar	—	—	—	—	ja	ja	ja	ja	ja	ja	—
	Unlösbar	ja	ja	ja	ja	—	—	—	—	—	—	ja
Hydraulische Kategorie	Typ	A	A	A	B	A	A	A	A	A	A	A
Nennweite	DN	15 ... 50	65 ... 100	10 ... 50	15 ... 50	15 ... 20	20	15	10 ... 65	20 ... 100	15	15 ... 200
Ø Rohr	[mm]/[Zoll]	15 ... 54	64 ... 108	¾ ... 2	16 ... 63	16 ... 25	—	—	¾ ... 2½	—	½	21.3 ... 219.1
Druckstufe	PN	16	16	16	10	10	16	10	16	16	10	10
Dauer-temperatur	[°C]	95	95	95	70	70	90	70	90	90	70	95
Anwendung bei	Armaturen	ja	—	—	ja	ja	ja	ja	ja	ja	—	ja
	Rohre/Fittings	ja	ja	ja	ja	ja	ja	ja	ja	ja	ja	ja
Weitere Informationen		☞ «Radiale Pressverbindung für dünnwandige Metallrohre bis DN 50», Seite 7	☞ «Radiale Pressverbindung für dünnwandige Metallrohre grös-ser DN 50», Seite 9	☞ «Radiale Pressverbindung für dickwandige Metallrohre», Seite 11	☞ «Pressverbindung für Kunststoffrohre und Verbundrohre», Seite 12	☞ «Steckverbindung für Kunststoffrohre», Seite 14	☞ «Schnellkupplung», Seite 16	☞ «Steckübergang», Seite 17	☞ «Rohrgevindeverbindungen», Seite 19	☞ «Flanschverbindungen», Seite 22	☞ «Adapterverbindungen», Seite 24	☞ «Schweisverbindung», Seite 25

Tab. 2: Übersicht der Verbindungstypen

1.3 Rohrweiten

Die Nennweite DN (franz. diamètre nominal) ist eine Kenngrösse für Rohrleitungsteile von gleicher Dimension und entspricht in etwa der lichten Weite (Innendurchmesser) des Rohrs.

Nennweite DN	Optipress Edelstahl (DIN 17440/ DIN 17455)	Optipress-Therm (DIN 2394)	Optifitt-Press	Optiflex	Gewinderohr (ISO 7-1/ EN 10226)
[—]	[mm]	[mm]	[Zoll]	[mm]	[mm]
10	—	—	$\frac{3}{8}$	16 (x 3.8*)	17.2
12	15	15	—	16 (x 2.2*)	—
15	18	18	$\frac{1}{2}$	20	21.3
20	22	22	$\frac{3}{4}$	25	26.9
25	28	28	1	32	33.7
32	35	35	$1\frac{1}{4}$	40	42.4
40	42	42	$1\frac{1}{2}$	50	48.3
50	54	54	2	63	60.3
60**	64	64	—	—	—
65	76.1	76.1	$2\frac{1}{2}$	—	76.1
80	88.9	88.9	2	—	88.9
100	—	108	4	—	114.3

Tab. 3: Nennweite und entsprechender Rohraussendurchmesser von Nussbaum Systemrohren und handelsüblichen Gewinderohren nach ISO 7-1/EN 10226.

* Wandstärke des Rohrs

** Optipress-spezifische Nennweite der Versorgungsleitung

2 Verbindungsarten

2.1 Radiale Pressverbindung für dünnwandige Metallrohre bis DN 50

Dieser Verbindungstyp wird bei Armaturen und bei den Systemkomponenten von Optipress angewendet.

2.1.1 Aufbau

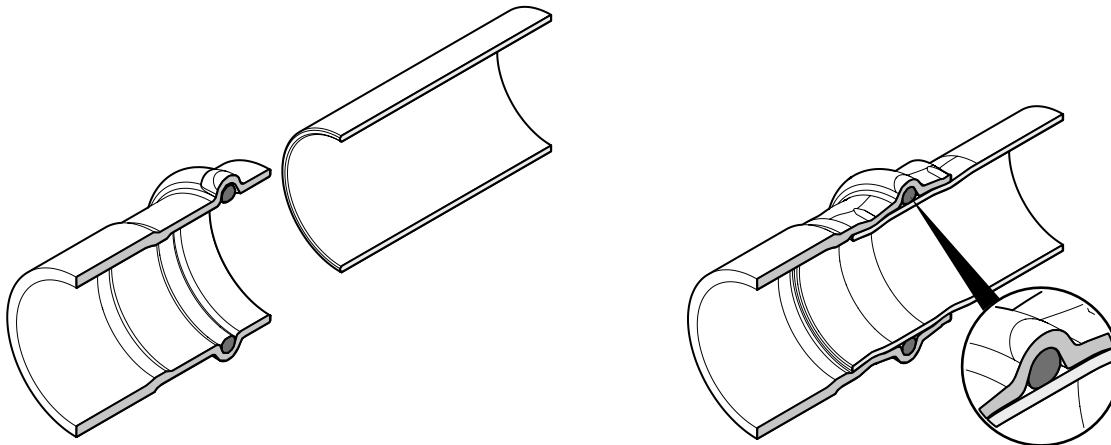


Abb. 1: Optipress-Verbindung (offen/verpresst)

2.1.2 Merkmale

Merkmal	Beschreibung
Verbindungstyp	Formschlüssig und kraftschlüssig, unlösbar
Hydraulische Kategorie	Typ A
Abdichtung zum Rohr	Aussenabdichtend
Rohrwerkstoff	Edelstahl 1.4521, 1.4520, 1.4401/1.4404 Stahl 1.0037
Fittingwerkstoff	Optipress-Aquaplast und Optipress-Gaz: Edelstahl 1.4401/1.4404 oder Rotguss CC449K/CC246E Optipress-Therm: Stahl 1.0034 verzinkt
Werkstoff Dichtelement	Optipress-Aquaplast: EPDM (optional: HNBR, FKM) Optipress-Therm: EPDM Optipress-Gaz: HNBR
Sicherheitstechnik	SC-Contour
Erhältliche Dimensionen	Ø 15, 18, 22, 28, 35, 42, 54 mm
Betriebsparameter	Trinkwasseranwendung: PN 16 Dauertemperatur bis 95 °C Für andere Medien oder für spezielle Betriebsbedingungen sind die nachfolgend aufgeführten Systembeschreibungen zu beachten.
Prüfgrundlagen	SVGW, TÜV, VdS, BABS, DVGW
Nussbaum Gewährleistung	Pressbacken, Rohre, Fittings
Nussbaum Systeme	<ul style="list-style-type: none"> • Optipress-Aquaplast, ☞ Systembeschreibung 299.1.022 • Optipress-Therm, ☞ Systembeschreibung 299.1.026 • Optipress-Gaz, ☞ Systembeschreibung 299.1.071
Montage	☞ Montageanleitung 299.1.007

Tab. 4: Merkmale der radialen Pressverbindung für dünnwandige Metallrohre bis DN 50

2.1.3 Anwendungsbeispiel



Abb. 2: Herstellung einer Optipress-Aquaplus-Pressverbindung

2.2 Radiale Pressverbindung für dünnwandige Metallrohre grösser DN 50

Dieser Verbindungstyp wird bei den Systemkomponenten von Optipress angewendet.

2.2.1 Aufbau

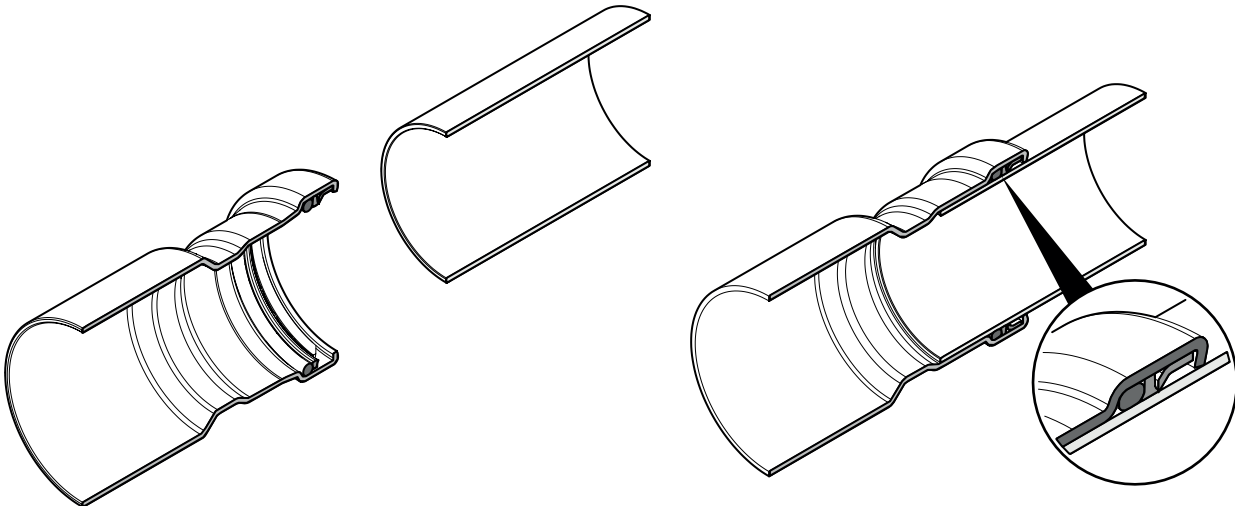


Abb. 3: Optipress-XL-Verbindung (offen/verpresst)

2.2.2 Merkmale

Merkmal	Beschreibung
Verbindungstyp	Kraftschlüssig, unlösbar
Hydraulische Kategorie	Typ A
Abdichtung zum Rohr	Aussenabdichtend
Rohrwerkstoff	Edelstahl 1.4521, 1.4520, 1.4401/1.4404
Fittingwerkstoff	Optipress-Aquaplast und Optipress-Gaz: Edelstahl 1.4404 Optipress-Therm: Stahl 1.0308 verzinkt
Werkstoff Dichtelement	Optipress-Aquaplast: EPDM (optional: HNBR, FKM) Optipress-Therm: EPDM Optipress-Gaz: HNBR
Sicherheitstechnik	SC-Contour
Erhältliche Dimensionen	Ø 64, 76.1, 89.9, 108 mm
Betriebsparameter	Trinkwasseranwendung: PN 16 Dauertemperatur bis 95 °C Für andere Medien oder für spezielle Betriebsbedingungen sind die nachfolgend aufgeführten Systembeschreibungen zu beachten.
Prüfgrundlagen	SVGW, TÜV, VdS, DVGW
Nussbaum Gewährleistung	Pressbacken, Rohre, Fitting
Nussbaum Systeme	<ul style="list-style-type: none"> • Optipress-Aquaplast, ☞ Systembeschreibung 299.1.022 • Optipress-Therm, ☞ Systembeschreibung 299.1.026 • Optipress-Gaz, ☞ Systembeschreibung 299.1.071
Montage	☞ Montageanleitung 299.1.007

Tab. 5: Merkmale der radialen Pressverbindung für dünnwandige Metallrohre grösser DN 50

2.2.3 Anwendungsbeispiel

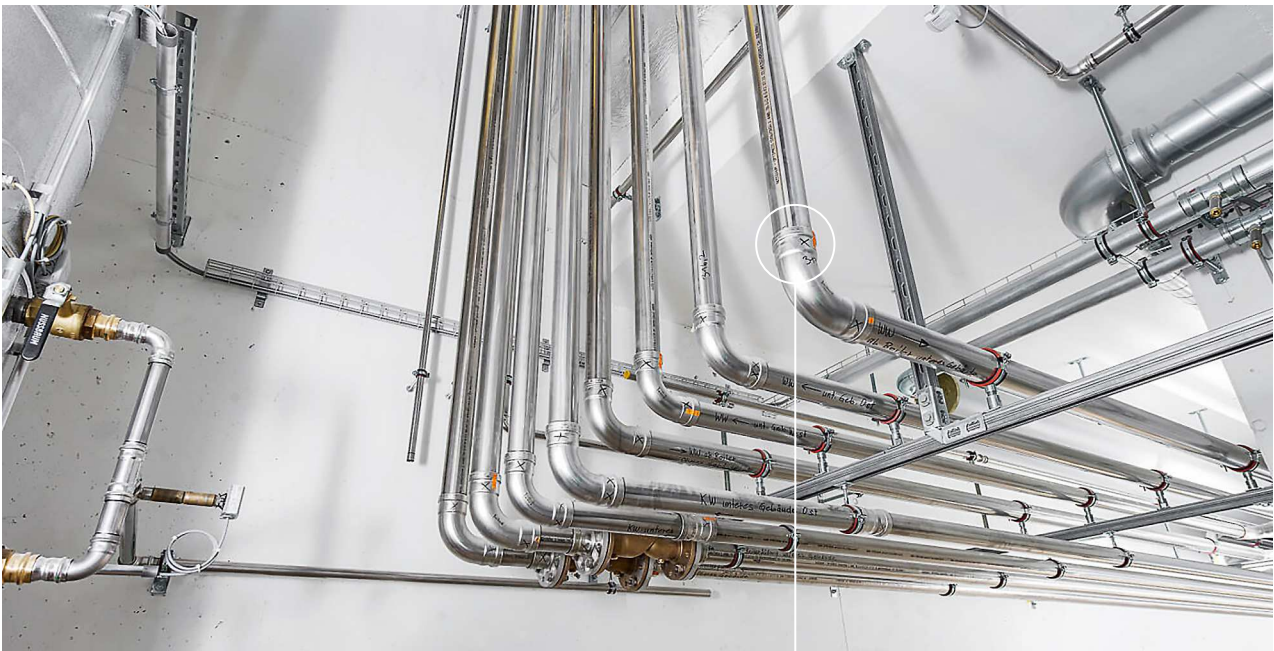


Abb. 4: Montierte Pressfittings mit Optipress-Aquaplust-Verbindungen

2.3 Radiale Pressverbindung für dickwandige Metallrohre

Dieser Verbindungstyp wird bei den Optifitt-Press-Fittings angewendet.

2.3.1 Aufbau

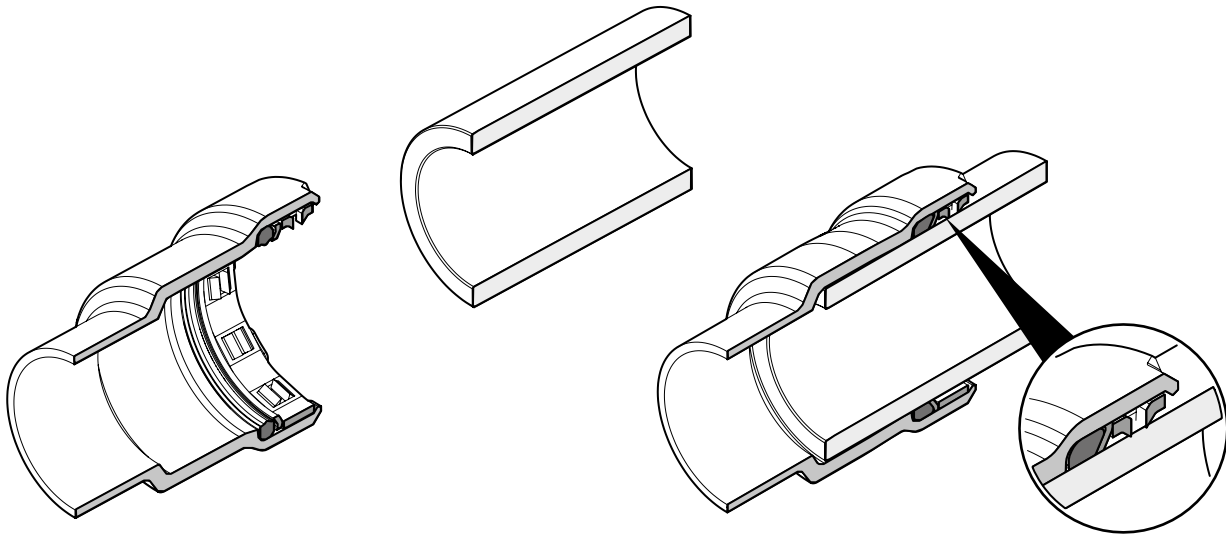


Abb. 5: Optifitt-Press-Verbindung (offen/verpresst)

2.3.2 Merkmale

Merkmal	Beschreibung
Verbindungstyp	Formschlüssig und kraftschlüssig, unlösbar
Hydraulische Kategorie	Typ A
Abdichtung zum Rohr	Aussenabdichtend
Rohrwerkstoff	Stahl nach EN 10255 (Reihen H, M, L, L1, L2), EN 10220, EN 10216-1, EN 10217-1
Fittingwerkstoff	Optifitt-Press: Stahl 1.0308 verzinkt/vernickelt Übergänge 57040, 57042: Rotguss CC246E
Werkstoff Dichtelement	EPDM Fitting 57222 und Übergänge 57233, 57235: HNBR
Sicherheitstechnik	SC-Contour
Erhältliche Dimensionen	3/8" ... 2"
Betriebsparameter	Trinkwasseranwendung nur für die Übergänge 57040, 57042: PN 16 Dauertemperatur bis 95 °C Für andere Medien oder für spezielle Betriebsbedingungen ist der nachfolgend aufgeführte Systembeschrieb zu beachten.
Prüfgrundlagen	SVGW, DVGW Sprinkleranlagen: VdS Druckluftinstallationen: TÜV
Nussbaum Gewährleistung	Pressbacken, Fittings (Rohre gemäss Optifitt-Press Systembeschrieb)
Nussbaum Systeme	Optifitt-Press, ☞ Systembeschrieb 299.1.061
Montage	☞ Montageanleitung 299.1.062

Tab. 6: Merkmale der radialen Pressverbindung für dickwandige Metallrohre

2.4 Pressverbindung für Kunststoffrohre und Verbundrohre

Dieser Verbindungstyp wird zum Verbinden der Optiflex-Rohre angewendet (flexible Kunststoffrohre und Verbundrohre). Die Pressverbindung kombiniert die axiale und die radiale Pressverbindungstechnik.

2.4.1 Aufbau

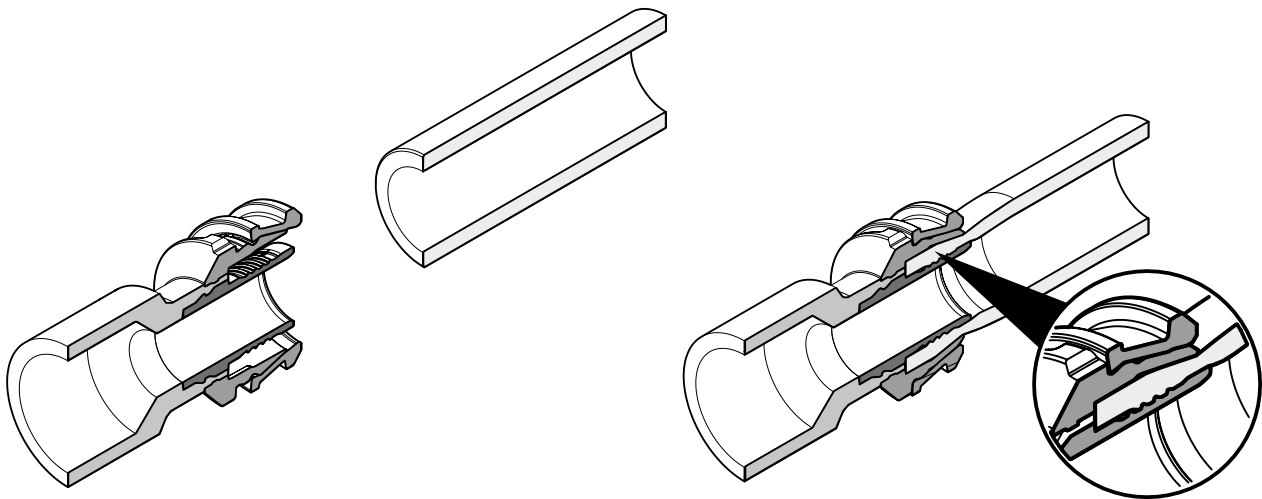


Abb. 6: Optiflex-Flowpress-Verbindung (offen/verpresst)

2.4.2 Merkmale

Merkmal	Beschreibung
Verbindungstyp	Formschlüssig, unlösbar
Hydraulische Kategorie	Typ B
Abdichtung zum Rohr	Innenabdichtend
Rohrwerkstoff	Polyethylen PE-Xc oder PE-RT, Polybuten PB, Verbundwerkstoff PE-Xc/Al/PE-Xc
Fittingwerkstoff	Optiflex-Flowpress: Rotguss CC246E (Hülse: PPSU)
Werkstoff Dichtung	Festkörper dichtend
Sicherheitstechnik	SC-Contour
Erhältliche Dimensionen	Ø 16, 20, 25, 32, 40, 50, 63 mm
Betriebsparameter	Trinkwasseranwendung: PN 10 Dauertemperatur bis 70 °C Für andere Medien oder für spezielle Betriebsbedingungen ist der nachfolgend aufgeführte Systembescrieb zu beachten. Für die Realisierung von Heizungen ist nur das formstabile Optiflex-Flowpress-Rohr zulässig.
Prüfgrundlagen	SVGW, TÜV (in Vorbereitung), DVGW
Nussbaum Gewährleistung	Pressbacken, Fittings, Rohre
Nussbaum Systeme	Optiflex, Systembescrieb 299.1.082
Montage	Montageanleitung 261.0.011

Tab. 7: Merkmale der Pressverbindung für Kunststoffrohre und Verbundrohre

2.4.3 Anwendungsbeispiel

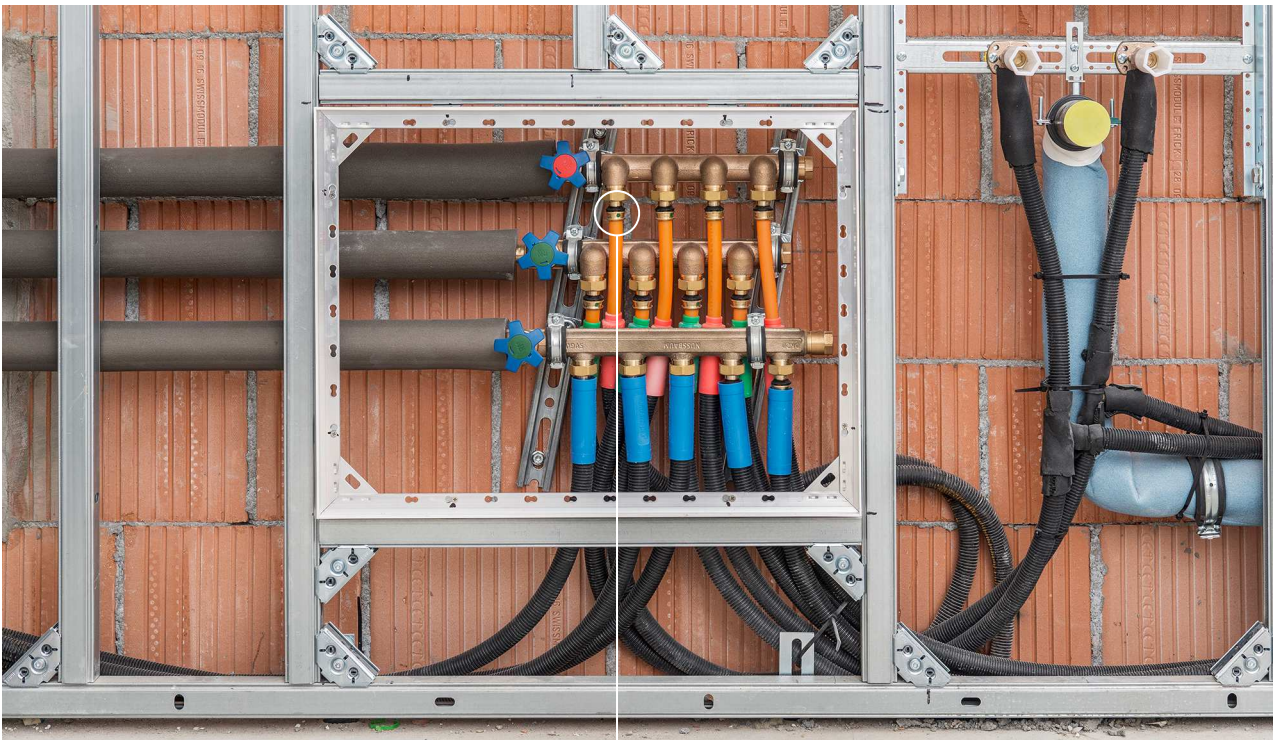


Abb. 7: Optiflex-Flowpress-Verbindungen an einer montierten Etagenverteilung

2.5 Steckverbindung für Kunststoffrohre

Dieser Verbindungstyp wird zum werkzeuglosen Verbinden der flexiblen Optiflex-Kunststoffrohre angewendet. Das Lösen der Verbindung ist mit Werkzeug möglich.

2.5.1 Aufbau

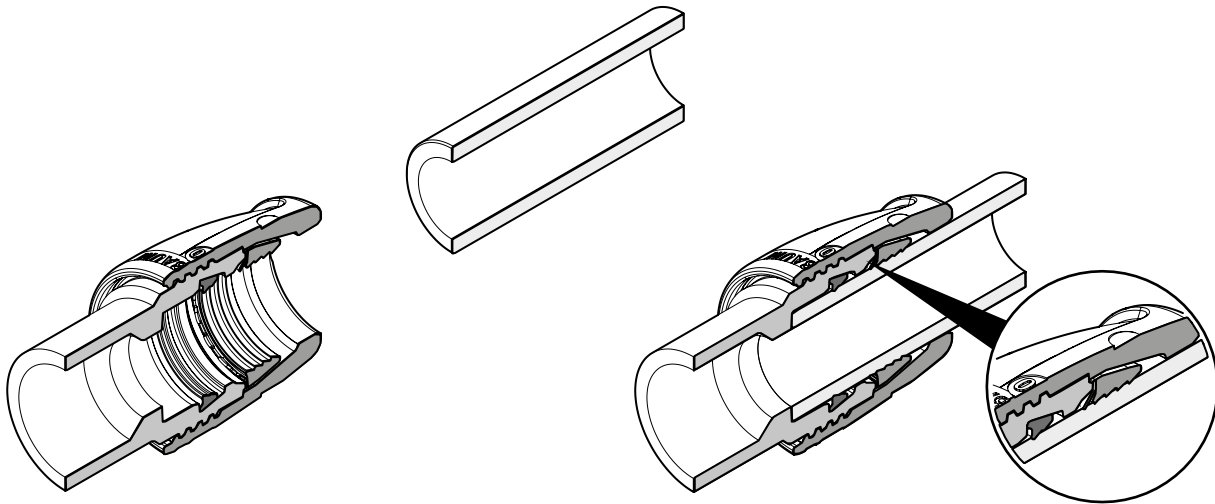


Abb. 8: Optiflex-Profix-Verbindung (offen/gesteckt)

2.5.2 Merkmale

Merkmal	Beschreibung
Verbindungstyp	Formschlüssig, lösbar Der Fitting-Grundkörper ist bei Verwendung des Verbindungssets 85190 wiederverwendbar
Hydraulische Kategorie	Typ A
Abdichtung zum Rohr	Aussenabdichtend
Rohrwerkstoff	Polyethylen PE-Xc oder PE-RT, Polybuten PB
Fittingwerkstoff	Optiflex-Profix: Rotguss CC499K/CC246E
Werkstoff Dichtelement	EPDM-Formdichtung
Sicherheitstechnik	—
Erhältliche Dimensionen	Ø 16, 20, 25 mm
Betriebsparameter	Trinkwasseranwendung PN 10 Dauertemperatur bis 70 °C Für andere Medien oder für spezielle Betriebsbedingungen ist der nachfolgend aufgeführte Systembeschrieb zu beachten.
Prüfgrundlagen	SVGW, TÜV (in Vorbereitung)
Nussbaum Gewährleistung	Fittings, Rohre
Nussbaum Systeme	Optiflex, Systembeschrieb 299.1.082
Montage	Montageanleitung 261.0.010

Tab. 8: Merkmale der Steckverbindung für Kunststoffrohre

2.5.3 Anwendungsbeispiel

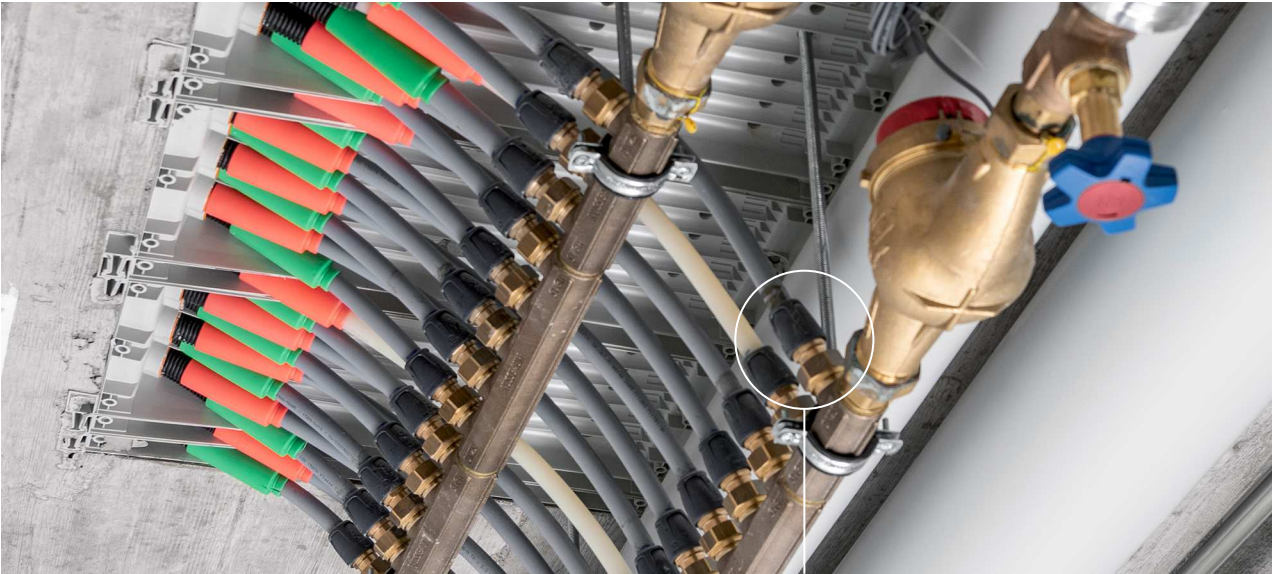


Abb. 9: Optiflex-Profix-Verbindungen an einem Verteiler

2.6 Schnellkupplung

Die Schnellkupplung wird für den Anschluss der Verteilerboxen und von Übergängen an die Unterputz-Armaturenboxen und Unterputz-Waschtischboxen verwendet. Zusätzliche Dichtmittel wie Hanf oder Dichtband sind nicht erforderlich. Das Schliessen und Öffnen der Schnellkupplung erfolgt mit Werkzeug.

2.6.1 Aufbau

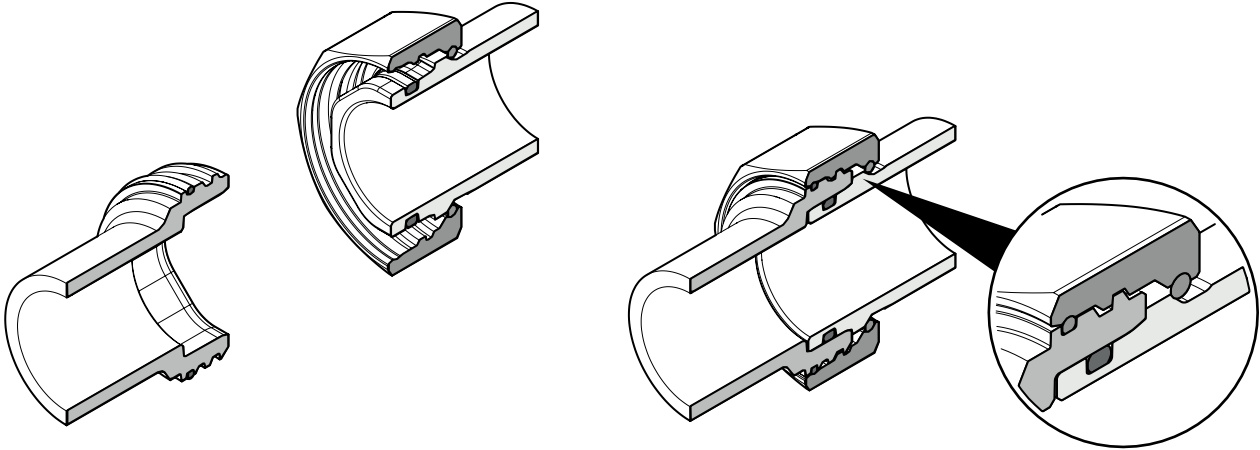


Abb. 10: Schnellkupplung (offen/geschlossen)

2.6.2 Merkmale

Merkmal	Beschreibung
Verbindungstyp	Formschlüssig, lösbar und wiederverwendbar
Hydraulische Kategorie	Typ A
Dichtungsprinzip	O-Ring
Fittingwerkstoff	Rotguss CC246E
Werkstoff Dichtelement	EPDM
Sicherheitstechnik	Verdrehsicher durch 8-Kant-Contour Einrasten der Überwurfmutter
Erhältliche Dimensionen	DN 20
Betriebsparameter	Trinkwasseranwendung: PN 16 Dauer temperatur bis 90 °C Für andere Medien oder für spezielle Betriebsbedingungen ist der nachfolgend aufgeführte Systembescrieb zu beachten.
Prüfgrundlagen	SVGW
Nussbaum Gewährleistung	Kupplungskomponenten
Nussbaum Systeme	Optiflex, ☞ Systembescrieb 299.1.082
Montage	☞ Montageanleitung 299.0.905

Tab. 9: Merkmale der Schnellkupplung

2.7 Steckübergang

Der Steckübergang wird für den Anschluss der Ausstossleitungen an die Verteilerbox verwendet. Zusätzliche Dichtmittel wie Hanf oder Dichtband sind nicht erforderlich. Der Anschluss erfolgt ohne Werkzeug. Zum Lösen der Verbindung ist das Spezialwerkzeug 85198 erforderlich.

2.7.1 Aufbau

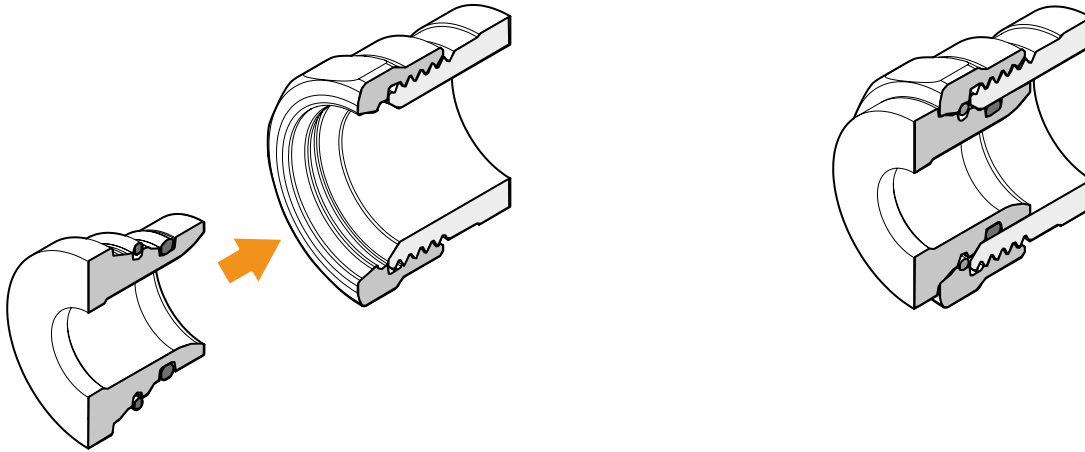
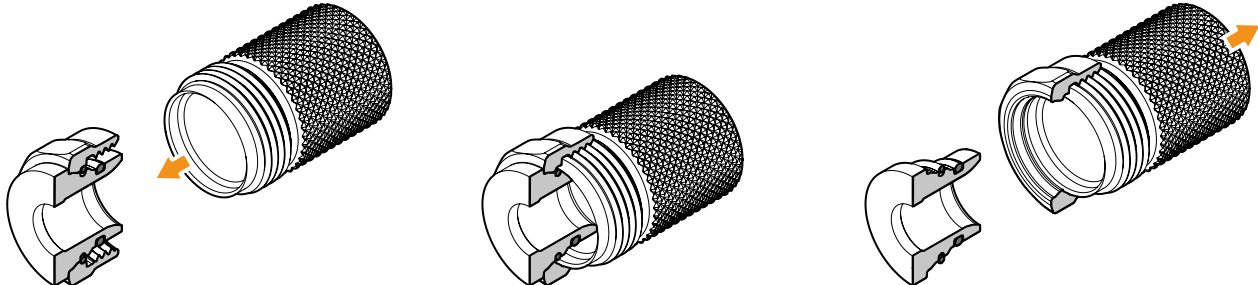


Abb. 11: Steckübergang (offen/gesteckt)

2.7.2 Lösen des Steckübergangs

Zum Lösen wird der Steckübergang mit dem offenen Ringschlüssel 85198 von der Verteilerbox abgeschraubt. Anschliessend wird die integrierte Spezialmuffe in den Steckübergang geschraubt, dadurch wird der Sprengring aus der Nut des Sicherungsbundstutzens gelöst. Der Sicherungsbundstutzen lässt sich danach vom Steckübergang schieben.



2.7.3 Merkmale

Merkmal	Beschreibung
Verbindungstyp	Formschlüssig, lösbar und wiederverwendbar
Hydraulische Kategorie	Typ A
Dichtungsprinzip	O-Ring
Werkstoff Verteilerabgang/Sicherungsbundstutzen	Rotguss CC246E
Werkstoff Dichtelement	EPDM
Sicherheitstechnik	Spür- und hörbares Klicken bei vollständigem Einrasten
Erhältliche Dimensionen	DN 15
Betriebsparameter	Trinkwasseranwendung: PN 10 Dauertemperatur bis 70 °C Für andere Medien oder für spezielle Betriebsbedingungen ist der nachfolgend aufgeführte Systembeschrieb zu beachten.
Prüfgrundlagen	SVGW
NussbaumGewährleistung	Kupplungsteile

Merkmal	Beschreibung
Nussbaum Systeme	Optiflex, ↗ Systembeschrieb 299.1.082
Montage	↗ Montageanleitung 299.0.906

Tab. 10: Merkmale des Steckübergangs

2.8 Rohrgewindeverbindungen

Die in der Sanitär- und Heizungstechnik gebräuchlichen Gewindetypen sind die konisch dichtenden Rohrgewinde nach ISO 7-1/EN 10226 und die Rohrgewinde nach EN ISO 228-1 mit Flachdichtung.

2.8.1 Rohrgewinde nach ISO 7-1/EN 10226

Die Rohrgewindeverbindungen nach ISO 7-1/EN 10226 bestehen aus dem konischen Aussengewinde (R) und dem zylindrischen Innengewinde (Rp). Die Abdichtung erfolgt durch das Aufbringen von Gewinde-Dichtband oder Hanf auf das Aussengewinde vor dem Verschrauben. Die Verwendung von Gewinde-Dichtband aus Polytetrafluorethylen (PTFE) oder vergleichbarem Dichtmaterial ist nur bei Gewindefittings aus Rotguss zulässig. Die Gewindeverbindung kann bei der Montage geringfügig ausgerichtet werden.

2.8.1.1 Aufbau

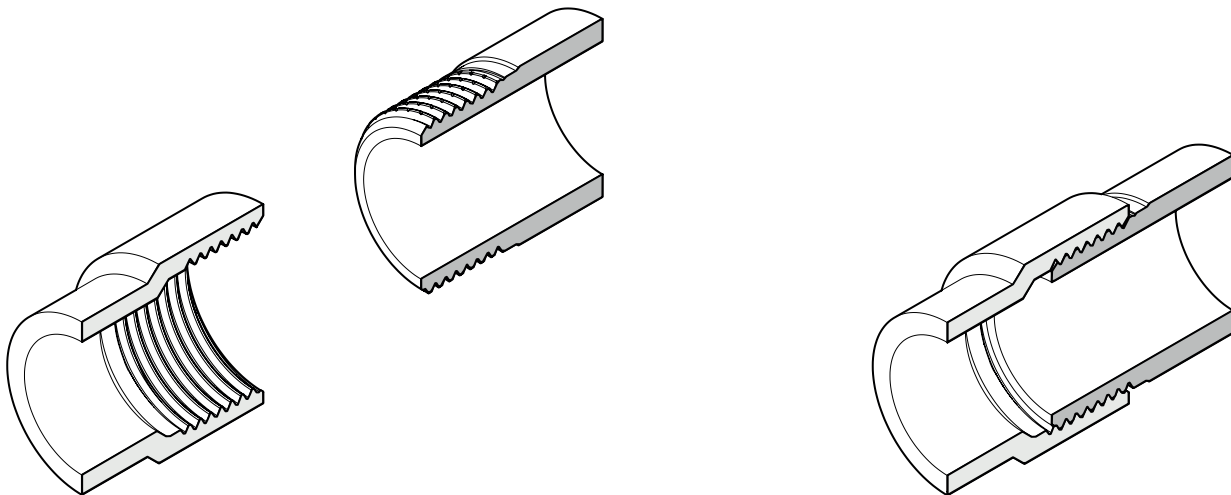


Abb. 12: Rohrgewindeverbindung nach ISO 7-1/EN 10226 (nicht verschraubt/verschraubt)

2.8.1.2 Merkmale

Merkmal	Beschreibung
Verbindungstyp	Kraftschlüssig, lösbar und wiederverwendbar
Hydraulische Kategorie	Typ A
Abdichtung zum Rohr	Gewindedichtend
Rohrwerkstoff	Edelstahl 1.4404, Rotguss CC499K/CC246E
Werkstoff Dichtung	Gewinde-Dichtband Polytetrafluorethylen (PTFE), Hanf mit Dichtungsmasse
Sicherheitstechnik	—
Montage	Gewinde-Dichtband oder Hanf mit Dichtungsmasse aufbringen, verschrauben.
Erhältliche Dimensionen	3/8" ... 2 1/2"
Betriebsparameter	Trinkwasseranwendung: PN 16 Dauertemperatur bis 90 °C Für andere Medien oder für spezielle Betriebsbedingungen ist der nachfolgend aufgeführte Systembescrieb zu beachten.
Prüfgrundlagen	SVGW
Nussbaum Gewährleistung	—
Nussbaum Systeme	Optifitt-Serra, Systembescrieb 299.1.063

Tab. 11: Merkmale der Rohrgewinde nach ISO 7-1/EN 10226

2.8.2 Rohrgewinde nach ISO 228-1

Die Rohrgewindeverbindungen nach ISO 228-1 (G-Gewinde, Toleranzklasse A) weisen ein zylindrisches Aussen- und Innengewinde auf. Die Abdichtung erfolgt durch eine Flachdichtung, die zwischen der Stirnseite und der Auflagefläche des verschraubten Fittings platziert ist.

2.8.2.1 Aufbau

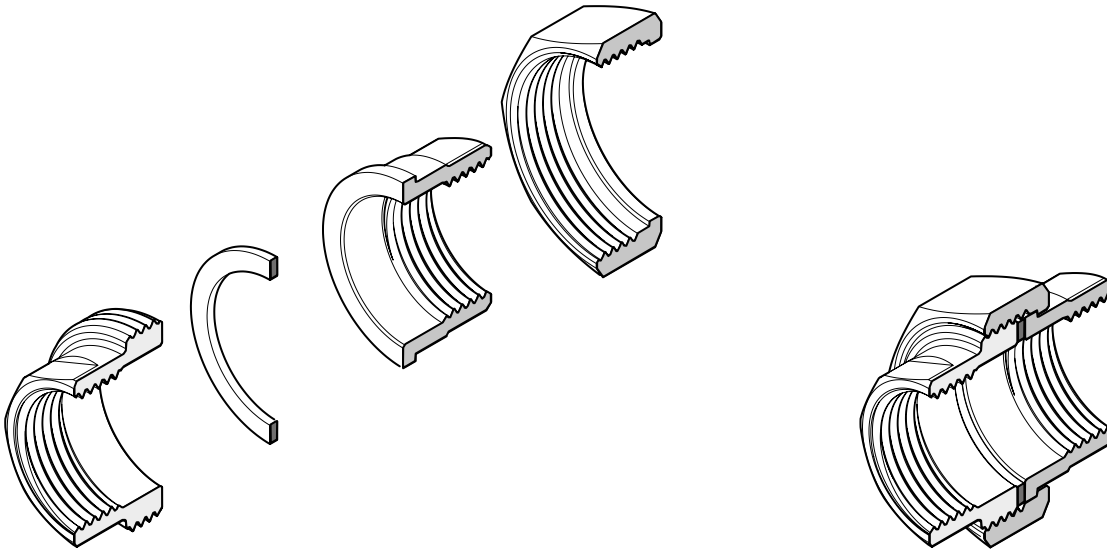


Abb. 13: Rohrgewindeverbindung ISO 228-1 (nicht verschraubt/verschraubt)

2.8.2.2 Merkmale

Merkmal	Beschreibung
Verbindungstyp	Kraftschlüssig, lösbar und wiederverwendbar
Hydraulische Kategorie	Typ A
Abdichtung zum Rohr	Flachdichtung
Rohrwerkstoff	Edelstahl 1.4404, Rotguss CC499K/CC246E
Werkstoff Dichtung	Diverse
Sicherheitstechnik	—
Montage	Verschrauben
Erhältliche Dimensionen	3/8" ... 2 1/2"
Betriebsparameter	Trinkwasseranwendung: PN 16 Dauertemperatur bis 90 °C Für andere Medien oder für spezielle Betriebsbedingungen ist der nachfolgend aufgeführte Systembescrieb zu beachten.
Prüfgrundlagen	SVGW
Nussbaum Gewährleistung	—
Nussbaum Systeme	Optifitt-Serra, Systembescrieb 299.1.063

Tab. 12: Merkmale der Rohrgewinde nach ISO 228-1

2.8.3 Elektrische Trennung von Rohrleitungen

Rohrleitungen können mithilfe der Isolierschraubung 81042 elektrisch getrennt werden. Die Isolierschraubung ist flachdichtend und der Pressfitting ist mit der SC-Contour ausgerüstet.



Abb. 14: Isolierschraubung (nicht verschraubt/verschraubt)

1	Gewindeanschluss Rp
2	Flachdichtung
3	Pressfitting (mit SC-Contour)
4	Trennring
5	Überwurfmutter

2.9 Flanschverbindungen

Die Flanschverbindung bietet hohe mechanische Festigkeit bei grossen Nennweiten. Drehbare Flansche erleichtern das Ausrichten bei der Installation.

2.9.1 Aufbau

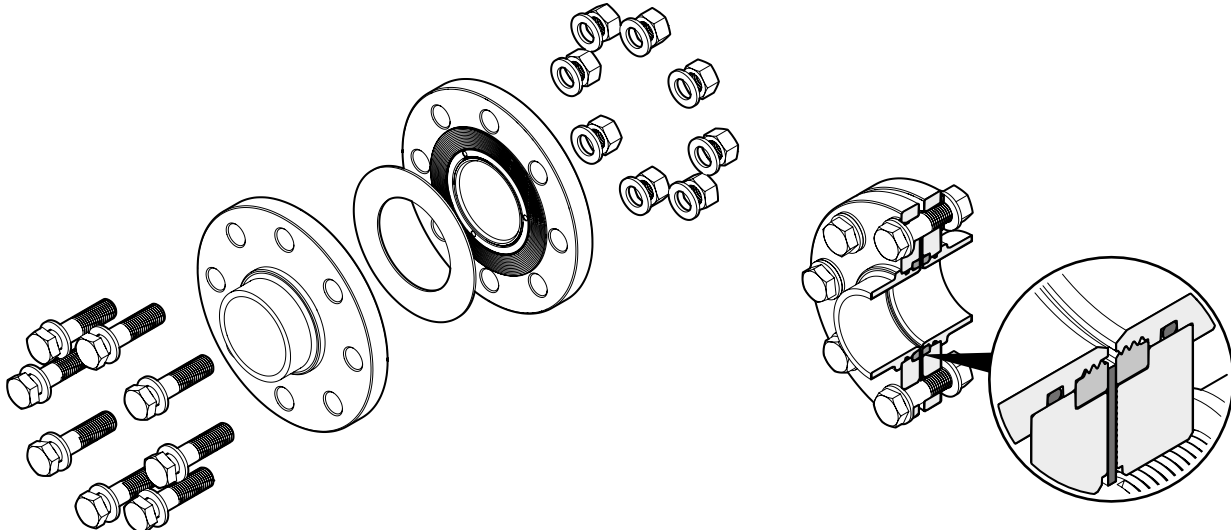


Abb. 15: Flanschverbindung drehbar (nicht verschraubt/verschraubt)

2.9.2 Merkmale

Merkmal	Beschreibung
Verbindungstyp	Formschlüssig und kraftschlüssig, lösbar und wiederverwendbar
Hydraulische Kategorie	Typ A
Dichtungsprinzip	Flachdichtung
Flanschwerkstoff	Edelstahl 1.4401/1.4404, Rotguss CC246E
Werkstoff Dichtelement	Klingersil®
Sicherheitstechnik	—
Montage	Verschrauben
Erhältliche Dimensionen	DN 15 ... 100
Betriebsparameter	Trinkwasseranwendung: PN 16 Dauertemperatur bis 90 °C Für andere Medien oder für spezielle Betriebsbedingungen ist der nachfolgend aufgeführte Systembeschrieb zu beachten.
Prüfgrundlagen	SVGW
Nussbaum Gewährleistung	—
Nussbaum Systeme	Optifitt-Serra, Systembeschrieb 299.1.063

Tab. 13: Merkmale der Flanschverbindung

2.9.3 Elektrische Trennung von Flanschverbindungen

Flanschverbindungen in einer Installation können mithilfe der Kragenhülsen 90056 elektrisch getrennt werden. Die Kragenhülsen verhindern den metallischen Kontakt und bieten Schutz vor Kontaktkorrosion und Kriechströmen. Die Verwendung der beschichteten Mutter 90051 verhindert zudem das Festfressen der Mutter an der Schraube. Jede Schraubverbindung muss mit jeweils zwei Kragenhülsen versehen sein.

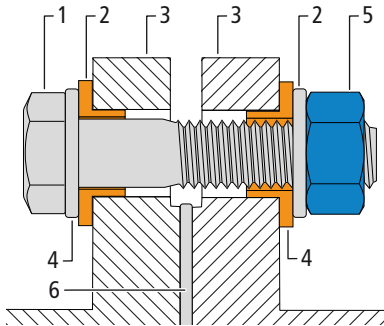


Abb. 16: Flanschverbindung mit Kragenhülsen verschraubt

1	Sechskantschraube 90058
2	Kragenhülse 90056
3	Flansch
4	Unterlagsscheibe
5	Mutter 90051 mit ecosyn [®] -lubric-Beschichtung (optional: Mutter ohne Beschichtung)
6	Flachdichtung, elektrisch isolierend (z. B. Klingersil [®] C-4430)

2.10 Adapterverbindungen

Diese Verbindungstypen werden bei Nussbaum Übergängen angewendet, die den Anschluss an alternative Rohrleitungssysteme ermöglichen.

2.10.1 MF-Adapter

Übergänge mit MF $\frac{1}{2}$ -Adapter ermöglichen den Anschluss an das Rohrleitungssystem der Firma Geberit.

2.10.1.1 Aufbau

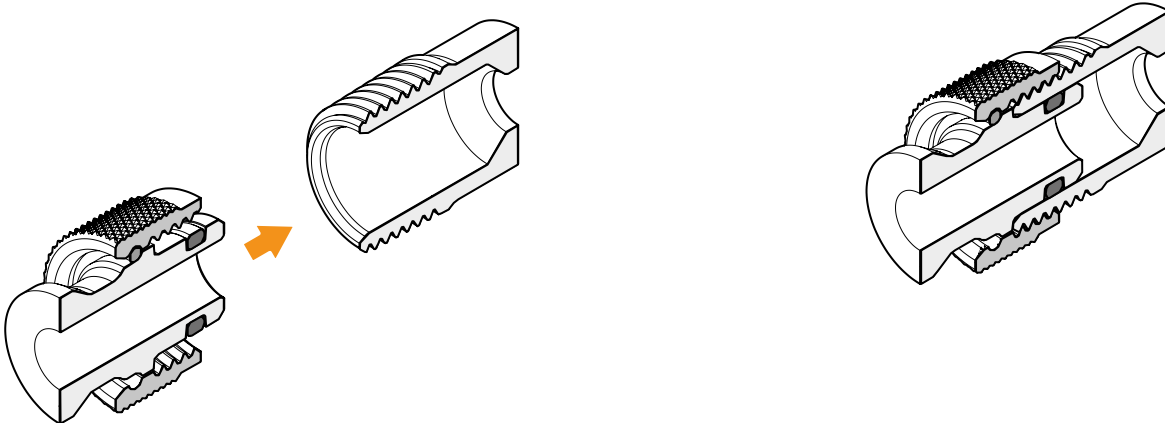


Abb. 17: MF-Adapter (offen/geschlossen)

2.10.1.2 Merkmale

Merkmal	Beschreibung
Verbindungsdauerhaftigkeit	Formschlüssig, lösbar und wiederverwendbar
Hydraulische Kategorie	Typ A
Dichtungsprinzip	Innenabdichtend
Fittingwerkstoff	Rotguss CC246E
Werkstoff Dichtung	EPDM
Sicherungstechnik	—
Montage	—
Erhältliche Dimensionen	$\frac{1}{2}$ "
Betriebsparameter	Trinkwasseranwendung: PN 10 Dauertemperatur bis 70 °C
Prüfgrundlagen	SVGW, DVGW
Nussbaum Gewährleistung	—
Nussbaum Systeme	—

Tab. 14: Merkmale des MF-Adapters

2.11 Schweißverbindung

Bei Nussbaum wird die Schweißverbindung zur Herstellung von Verteilern aus Edelstahl nach Kundenvorgaben verwendet.

2.11.1 Aufbau

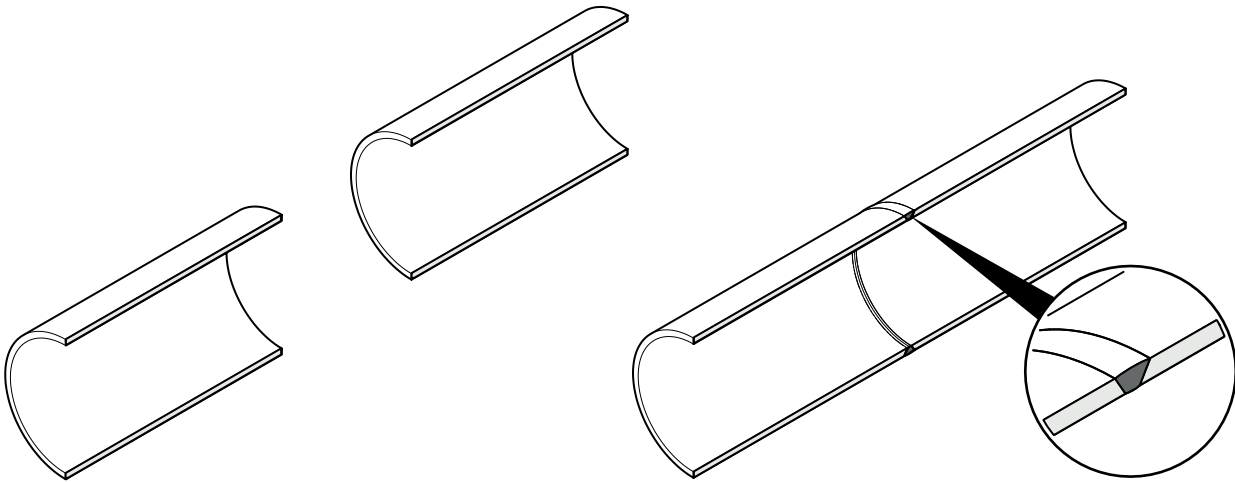


Abb. 18: Schweißverbindung (offen/verschweisst)

2.11.2 Merkmale

Merkmal	Beschreibung
Verbindungsdauerhaftigkeit	Stoffschlüssig, unlösbar
Hydraulische Kategorie	Typ A
Abdichtung zum Rohr	—
Rohrwerkstoff	Edelstahl 1.4404
Werkstoff Dichtung	—
Sicherheitstechnik	—
Verarbeitung	Werkseitig
Erhältliche Dimensionen	DN 15 ... 200
Betriebsparameter	Trinkwasseranwendung: PN 16 Dauertemperatur bis 95 °C
Prüfgrundlagen	SVGW, ISO 3834-2, ISO 9606-1, ISO 9712, ISO 5817, ISO 14731
Nussbaum Gewährleistung	—
Nussbaum Systeme	—

2.11.3 Anwendungsbeispiel

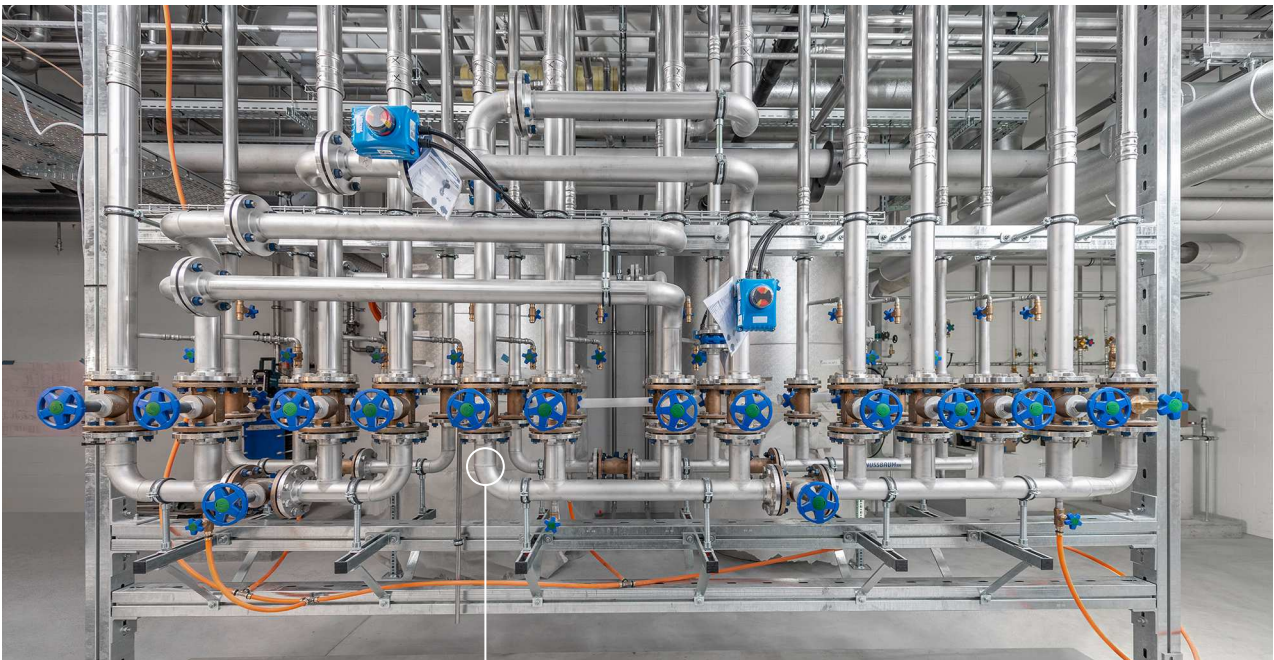


Abb. 19: Eine von vielen Schweissverbindungen in einer Edelstahl-Verteilerbatterie

3 Weiterführende Informationen

Für die Planung und Ausführung von Nussbaum Installationen müssen die technischen Dokumente von Nussbaum berücksichtigt werden.

Informationen zu verschiedenen Medien und den von Nussbaum angebotenen Lösungen sind in den Nussbaum Dokumenten «Anwendungen und Lösungen» zu finden, detaillierte Informationen zu Nussbaum Systemen in den entsprechenden Dokumenten «Systembeschreibung».

Wir verteilen Wasser

Die R. Nussbaum AG, 1903 gegründet, ist ein eigenständiges Schweizer Familienunternehmen, beschäftigt rund 450 Mitarbeitende und gehört zu den führenden Herstellern von Armaturen und Verteilsystemen für die Sanitär- und Heiztechnik. Von unserem Hauptsitz in Olten aus vertreiben wir unser breites Produktsortiment über ein eigenes Filialnetz an Installateure in der ganzen Schweiz.

Für weitere Informationen wenden Sie sich bitte an Ihren Installateur resp. Nussbaum. Dort erhalten Sie kompetente Auskunft über sämtliche Nussbaum Produkte.

Nous distribuons de l'eau

R. Nussbaum SA, entreprise familiale suisse indépendante fondée en 1903, emploie quelque 450 collaborateurs et fait partie des plus grands fabricants de robinetteries et de systèmes de distribution pour la technique sanitaire et de chauffage. Depuis notre siège social d'Olten, nous distribuons un large assortiment de produits aux installateurs par le biais de notre réseau de succursales réparties dans toute la Suisse.

Pour plus d'informations, veuillez vous adresser à votre installateur resp. Nussbaum. Vous y recevrez des informations compétentes sur l'ensemble des produits Nussbaum.

Distribuiamo acqua

La R. Nussbaum SA, fondata nel 1903, è un'azienda svizzera indipendente di proprietà familiare che impiega circa 450 dipendenti ed è tra i principali produttori di rubinetteria e sistemi di distribuzione per la tecnica idrosanitaria e di riscaldamento. Grazie a una rete di succursali, dalla nostra sede sociale di Olten distribuiamo la nostra ampia gamma di prodotti a installatori di tutta la Svizzera.

Per ulteriori informazioni non esitate a rivolgervi al vostro installatore resp. Nussbaum. Qui riceverete informazioni competenti su tutti i prodotti della Nussbaum.



NUSSBAUM_{RN}

Gut installiert Bien installé Ben installato

Hersteller Armaturen und Systeme Sanitär- und Heiztechnik
Fabricant de robinetterie et systèmes de technique sanitaire et chauffage
Produttore di rubinetteria e sistemi di tecnica idrosanitaria e di riscaldamento
ISO 9001 / 14001 / 45001

Basel, Bern, Biel, Brig, Buchs, Carouge, Crissier, Giubiasco, Givisiez, Gwatt-Thun,
Kriens, Sion, Steinhausen/Zug, St. Gallen, Trimbach, Winterthur, Zürich

R. Nussbaum AG | SA
Hauptsitz | Siège social | Sede sociale

Martin-Disteli-Strasse 26
Postfach, CH-4601 Olten

062 286 81 11
info@nussbaum.ch

nussbaum.ch