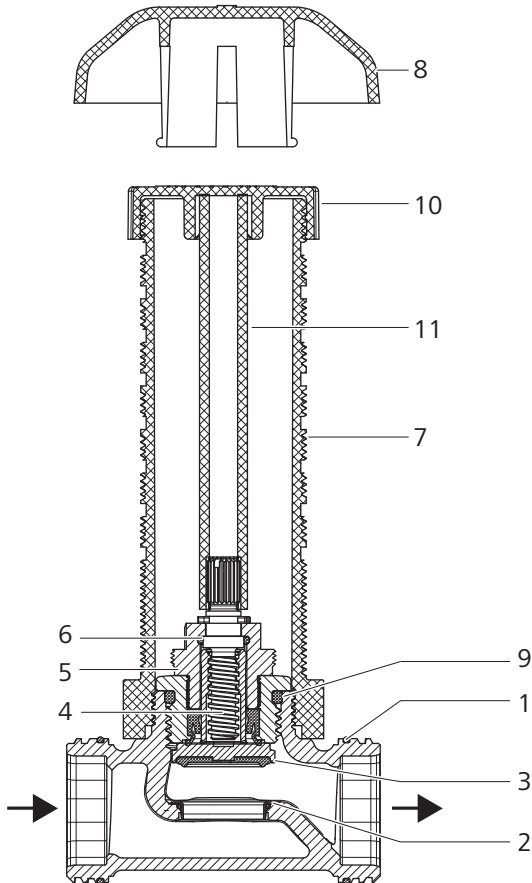


86135 - Valvola diritta sotto muro, con raccordo di accoppiamento rapido

Costruzione e materiali



1	Corpo	Bronzo CC246E
2	Sede della valvola	Acciaio inossidabile 1.4401
3	Piattello	Acciaio inossidabile / EPDM
4	Perno (non salente)	Ottone
5	Testa	Ottone
6	O-ring	EPDM
7	Guaina di protezione	Materiale sintetico
8	Rosetta	Materiale sintetico cromato
9	O-ring	EPDM
10	Cappuccio di protezione	Materiale sintetico
11	Trascinatore	Materiale sintetico

Dati tecnici

Medio		Acqua
Temperatura max. medio	[°C]	90
Pressione nominale		PN 10
Accessori		<ul style="list-style-type: none"> • Set di fissaggio anteriore 23037 • Set manopola 23035/23036 • Guscio isolante 86141 • Set di prolungamento 23092

Avvertenze per l'impiego

Per l'impiego del prodotto devono essere rispettati i seguenti requisiti e le seguenti avvertenze:

- Valgono le disposizioni della direttiva W3 della SSIGA.
- La valvola può essere regolata con il set manopola 23035/23036 oppure con un cacciavite comunemente reperibile in commercio.
- Durante il montaggio preliminare, la valvola può essere comandata con il cappuccio di protezione.

Situazione d'installazione parete cantiere

Nel relativo montaggio, la guaina di protezione e il trascinatori devono essere accorciati alla distanza di 10 mm dalla parete finita. La figura seguente mostra la lunghezza minima e massima a seconda dello spessore della parete:

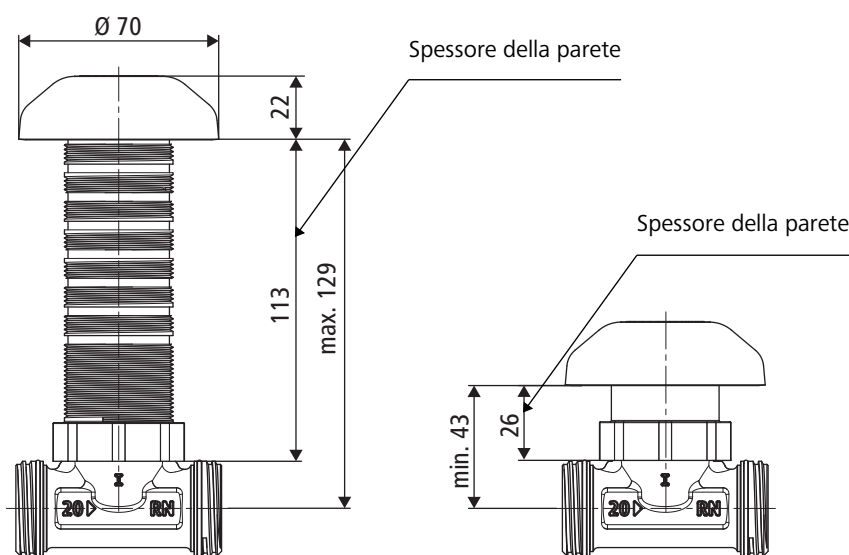
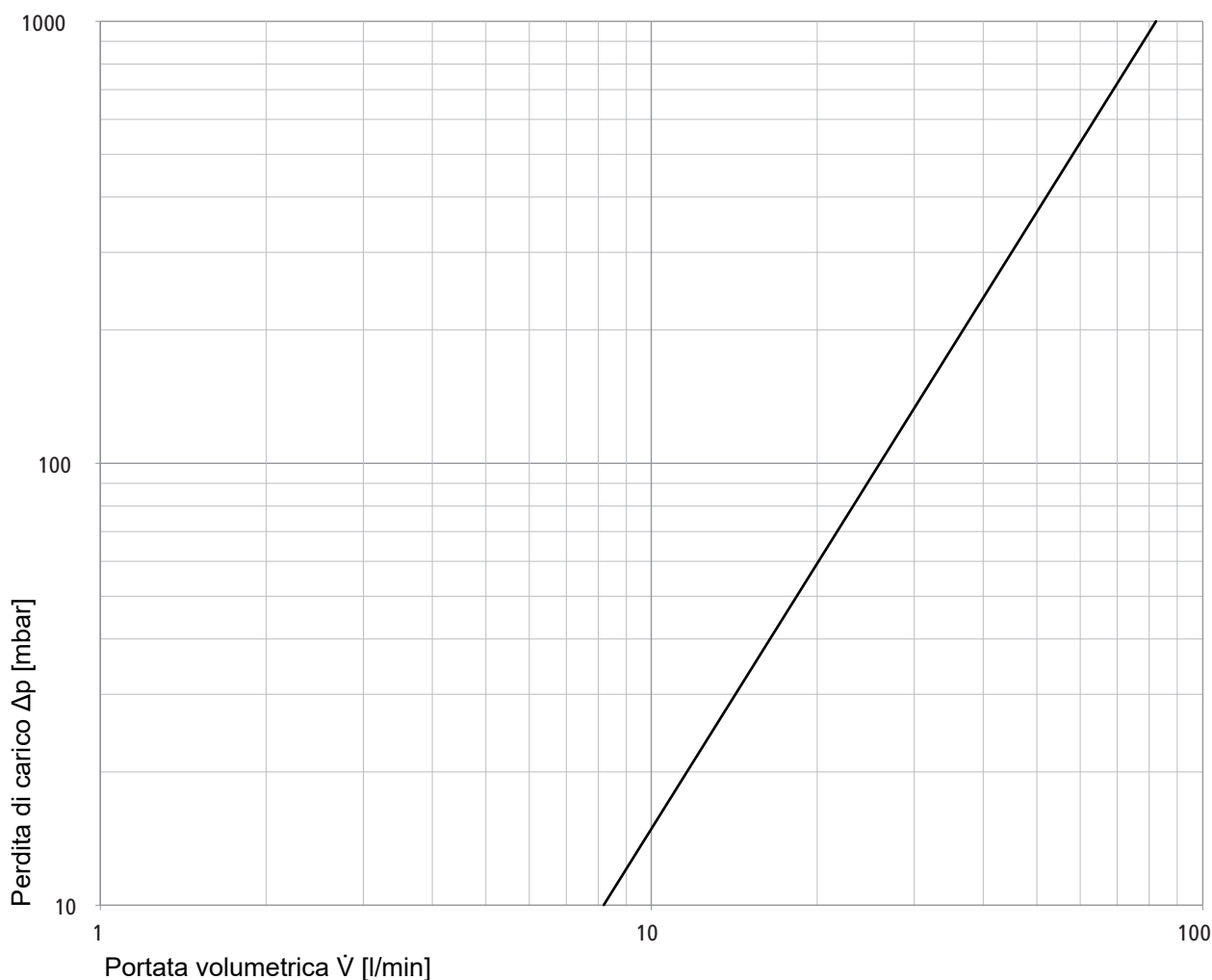


Fig. 1: Situazione d'installazione parete cantiere

Valori di perdita della pressione

		20
Valore Kvs	[m ³ /h]	4.9

Diagramma di prestazione



Ulteriori informazioni e la versione più recente del presente documento sono disponibili sul nostro sito web www.nussbaum.ch.



86135