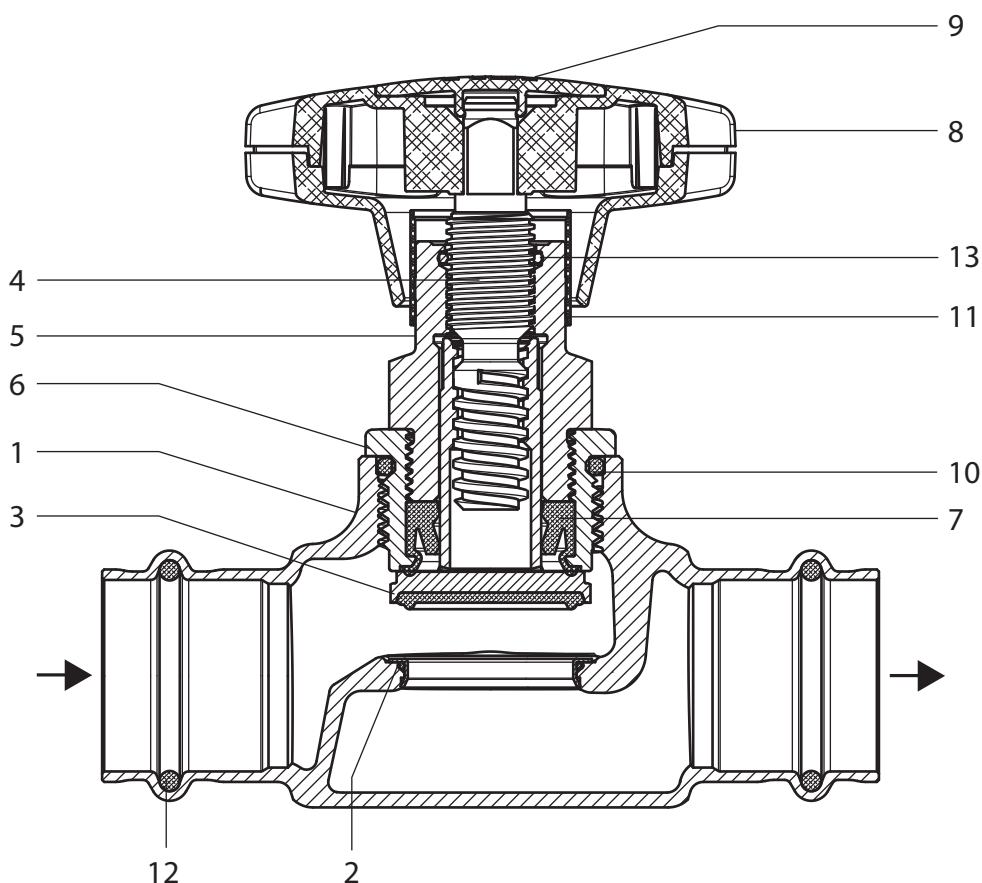




- 82204** - Optipress-Aquaplus-Valvola diritta
- 82206** - Optipress-Aquaplus-Valvola diritta, con valvola di scarico
- 82208** - Optipress-Aquaplus-Valvola diritta, uscita con filetto femmina
- 82210** - Optipress-Aquaplus-Valvola diritta, uscita con filetto maschio

Costruzione e materiali



1	Corpo	Bronzo CC246E
2	Sede della valvola	Acciaio inossidabile 1.4401
3	Piattello	Acciaio inossidabile / EPDM
4	Perno	Ottone
5	Testa	Ottone
6	Collegamento filettato	Ottone CW724R
7	Guarnizione del perno	EPDM
8	Volantino	Materiale sintetico
9	Coperchio per volantino	Materiale sintetico
10	O-ring	EPDM
11	Indicatore della posizione	Materiale sintetico
12	O-ring	EPDM
13	Freno a vite	NBR

Dati tecnici

Medio		Acqua
Temperatura max. medio	[°C]	90
Pressione nominale		PN 16

Caratteristiche prodotto

Il prodotto presenta le seguenti caratteristiche:

- Servotecnica per una chiusura rapida
- Indicatore della posizione aperta/chiusa
- Perno non a contatto con il medio
- Guarnizione del perno con camera d'ingrassaggio
- Testa esente da manutenzione
- Coperchio per volantino sostituibile 23181 quale identificazione del medio (verde o rosso)

Avvertenze per l'impiego

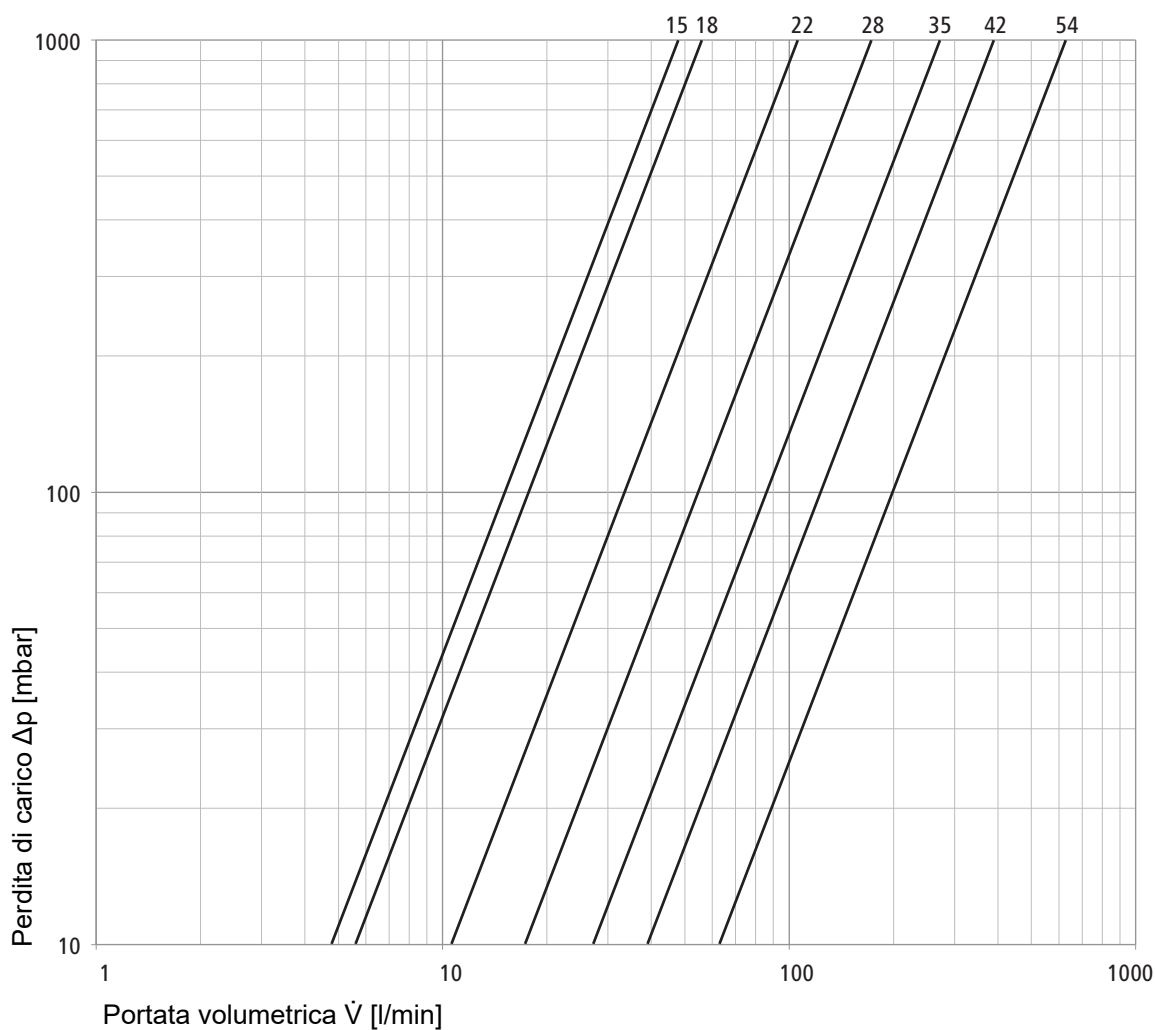
Per l'impiego del prodotto devono essere rispettati i seguenti requisiti e le seguenti avvertenze:

- Valgono le disposizioni della direttiva W3 della SSIGA.
- Nei modelli di teste antecedenti, dopo l'apertura era necessario eseguire un quarto di rotazione nella direzione di chiusura. Per le teste Easy-Top con indicatore della posizione arancione, questa operazione non è più richiesta. In posizione aperta, la valvola deve essere completamente aperta.

Valori di perdita della pressione

		15	18	22	28	35	42	54
Valore ζ	[Zeta]	5.42	9.11	5.75	6.21	6.12	6.54	7.31
Valore Kvs	[m ³ /h]	2.87	3.36	6.36	10.39	16.35	23.44	37.77

Diagramma di prestazione



Ulteriori informazioni e la versione più recente del presente documento sono disponibili sul nostro sito web www.nussbaum.ch.



82204



82206



82208



82210