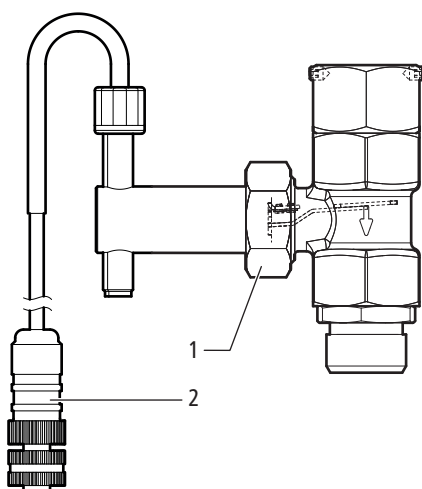




**23336** - Contacteur de protection du débit d'écoulement, pour disconnecteur BA/CA avec raccords

## Structure du produit et matériaux



1	Contacteur de protection du débit d'écoulement	Laiton
2	Fiche Easy-Matic	Divers

## Principe de fonctionnement

L'élément de commutation est constitué d'un commutateur Reed. L'aimant du commutateur Reed est fixé sur un levier actionné par le fluide agissant sur la plaque d'impact. Lorsqu'il y a écoulement, l'action du levier rapproche l'aimant de la zone de déclenchement des contacts: le commutateur Reed se ferme. Lorsque l'écoulement s'arrête, le ressort se détend et le levier se place en position de repos: le commutateur Reed s'ouvre. L'interface de contrôle Easy-Matic enregistre l'état de commutation présent du contacteur de protection du débit d'écoulement.

## Caractéristiques techniques

Type		Contacteur de protection du débit d'écoulement emf
Exécution		Plaque d'impact
Type de protection		IP54
Température fluide max.	[°C]	90
Pression de service max.	[bar]	10
Fonction de commutation		Fermeture
Technologie		Avec fil
Raccord		Fiche Easy-Matic
Longueur de câble	[m]	5
Mise en service		Automatique

## Remarques relatives à l'utilisation

Pour l'utilisation du produit, il convient de tenir compte des conditions et remarques suivantes:

- Les dispositions de la directive W3 de la SSIGE s'appliquent.
- Des salissures peuvent entraîner des dysfonctionnements.

---

Informations complémentaires et dernière édition de ce document disponibles sur notre site Web [www.nussbaum.ch](http://www.nussbaum.ch).



23336