



- 71089** - Optivis-Tec-Schichtholzplatte, wasserfest
- 71089** - Optivis-Tec-Schichtholzplatte lang, wasserfest
- 71090** - Optivis-Tec-Faserplatte, Brandverhaltensgruppe RF1
- 71090** - Optivis-Tec-Faserplatte lang, Brandverhaltensgruppe RF1
- 71289** - Optivis-Tec-Schichtholzplatte, wasserfest
- 71290** - Optivis-Tec-Faserplatte, Brandverhaltensgruppe RF1

1 Montage und Inbetriebnahme

1.1 Optivis-Tec-Holzplatte montieren

Die Optivis-Tec-Holzplatten sind sowohl für die Aufnahme von leichten als auch von schweren Lasten wie Duschklapsitzen, Badmöbel und Stütz- und Haltegriffen geeignet. Bei der Montage werden zusätzliche Abstützungen angebracht, um die Installation für schwere Lasten zu stabilisieren.

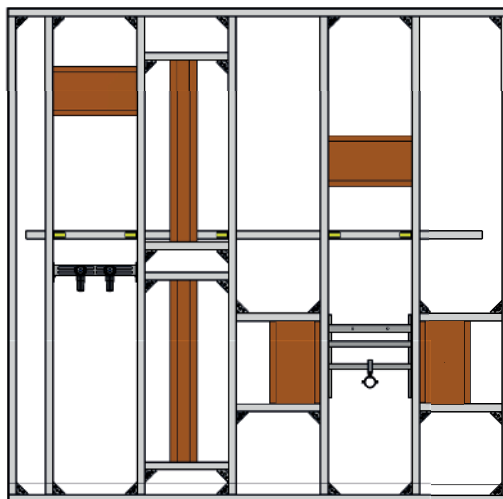
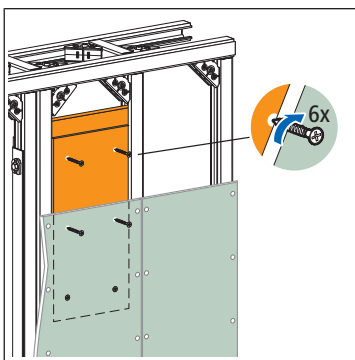
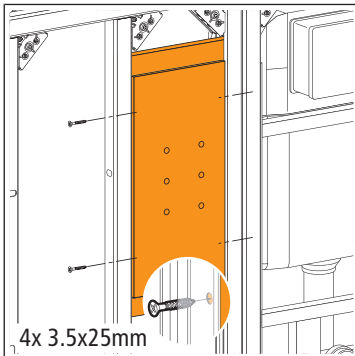


Abb. 1: Optivis-Tec-Vorwandkonstruktion mit Holzplatten in unterschiedlichen Ausführungen

1.1.1 Holzplatte für leichte Lasten montieren

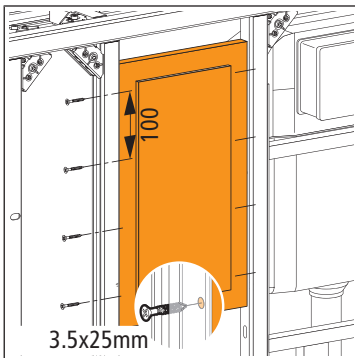
1.1.1.1 Holzplatte in der Schieneninnenseite montieren

1. Die Nuten der Holzplatte auf 2 Seiten in die Schienenöffnungen stecken.
2. Mit jeweils 2 Selbstbohrschrauben auf jeder Seite gegen Verrutschen sichern.

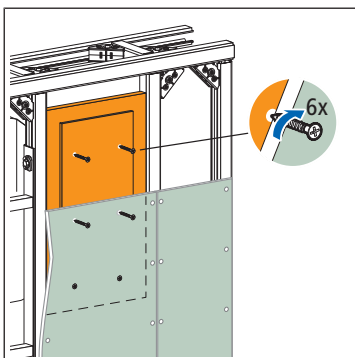


3. Die Gipskartonplatten mit Selbstbohrschrauben an der Holzplatte befestigen.

1.1.1.2 Holzplatte an der Schienenaussenseite montieren

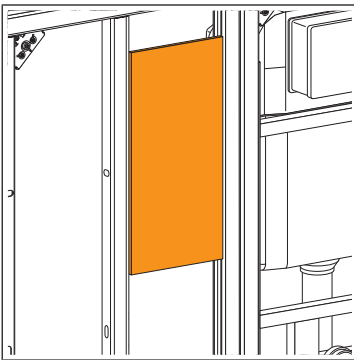


1. Die Holzplatte bündig an den geschlossenen Seiten der Schienen anlegen und im Abstand von 10 cm mit Selbstbohrschrauben befestigen.

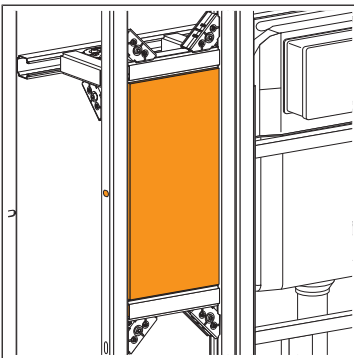


2. Die Gipskartonplatten mit Selbstbohrschrauben an der Holzplatte befestigen.

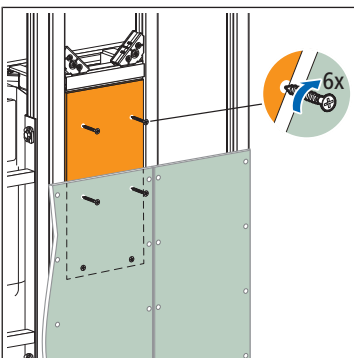
1.1.2 Holzplatte für schwere Lasten montieren



1. Die Nuten der Holzplatte auf 2 Seiten in die Schienenöffnungen stecken.



2. Für schwere Lasten das Holz mit je einer Schiene zusätzlich oben und unten stabilisieren.



3. Die Gipskartonplatten mit Selbstbohrschrauben an der Holzplatte befestigen.

4. Die Ausstattungsgegenstände mit geeigneten Schrauben befestigen. Dabei die Montagehinweise des Schraubenherstellers beachten, um ein Ausreißen der Schrauben zu vermeiden.

1.2 Barrierefreie Montage

Optivis bietet für seniorenrechtliche und barrierefreie Badezimmergestaltung Lösungen, die den speziellen Anforderungen an Statik und Bewegungsfreiheit gerecht werden.

Bei der Nutzung von Griff- und Haltesystemen für barrierefreie Konstruktionen wirken grössere Kräfte auf die Vorwandkonstruktion. Für ihre Befestigung kommen die Optivis-Tec-Schichtholzplatten zum Einsatz.

Die Befestigung der Stützklappgriffe muss einer Punktlast von mindestens 100 kg am vorderen Griffende standhalten.

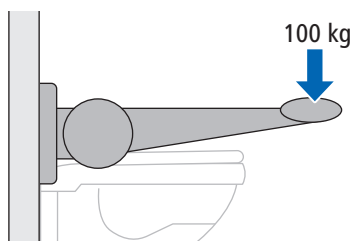


Abb. 2: Belastung Stützklappgriff

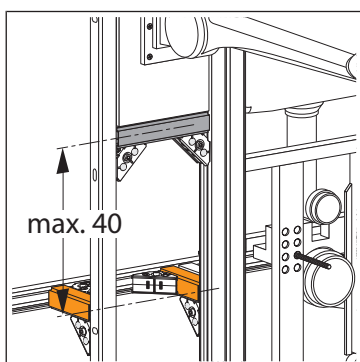
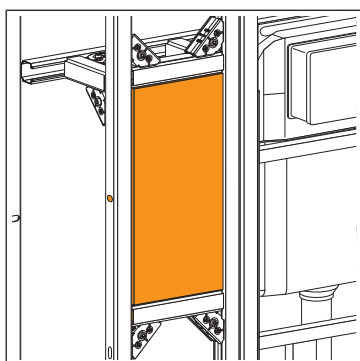
Bei Modulen für Wand-WC oder Waschtisch werden die Griffe links und rechts neben dem Modul befestigt.

Bei der barrierefreien Montage müssen zusätzliche Schienen an der Wand angebracht werden.

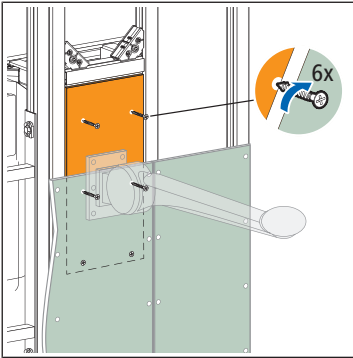
1.2.1 Stützklappgriff in Vorwand teil- und raumhoch montieren

Voraussetzungen:

- ✓ Die Holzplatte ist in der Schieneninnenseite montiert und mit zusätzlichen Schienen befestigt.



1. Die Vorwandkonstruktion mit einer zusätzlichen Wandschiene max. 40 cm unter der Holzplatte verstärken.



2. Die Gipskartonplatten anbringen und zusätzlich zu der Befestigung an den Schienen auch an der Holzplatte mit Schrauben befestigen.
3. Nach dem Befliesen der Wand den Stützklappgriff mit den dazugehörigen Schrauben an der Holzplatte befestigen.

Weiterführende Informationen und die aktuellste Ausgabe dieses Dokuments sind auf unserer Webseite www.nussbaum.ch verfügbar.



71089 71089 71090 71090 71289 71290