



36020 - Valvola di regolazione per la circolazione, elettronica

36020 - Valvola di regolazione per la circolazione, elettronica, incl. alimentatore

1 Avvertenze di sicurezza

1.1 Osservanza delle direttive

- Disposizioni della direttiva W3 della SSIGA
- Prescrizioni delle norme SIA
- Ordinanza concernente gli impianti elettrici a bassa tensione (OIBT)
- Norma per le installazioni a bassa tensione SN 411000: NIBT 2020

1.2 Rischi elettrici

In caso di contatto con parti sotto tensione sussiste un pericolo diretto di morte dovuto a scossa elettrica. Il danneggiamento dell'isolamento o di singoli componenti può comportare un pericolo di morte.

- Far eseguire qualunque intervento sull'impianto elettrico esclusivamente a elettricisti specializzati.
- Prima di iniziare a lavorare su componenti attivi degli impianti elettrici e dei mezzi di produzione mettere i componenti fuori tensione e assicurare l'assenza di tensione per tutta la durata dei lavori.

2 Trasporto e immagazzinamento

Immagazzinare i componenti in un luogo asciutto e pulito.

Temperatura d'immagazzinamento	[°C]	-25 ... +70
Umidità relativa dell'aria	[%]	5 ... 95, non condensante

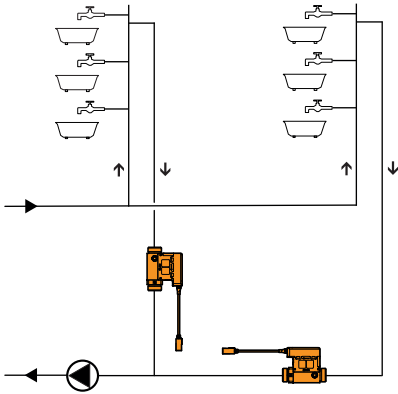
I componenti possono subire dei danni dovuti a trasporto e immagazzinamento.

- Togliere i componenti dall'imballaggio solo poco prima di utilizzarli.
- Controllare tutti i componenti.
- Sostituire i componenti danneggiati. Non riparare i componenti danneggiati.

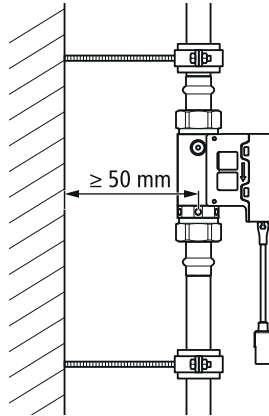
3 Montaggio e messa in servizio

3.1 Requisiti di montaggio

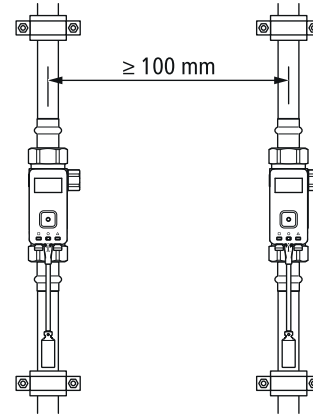
3.1.1 Posizioni di montaggio e distanze minime



Installazione in orizzontale o in verticale nel tratto



Distanza minima tra il centro del tubo e la parete di montaggio



Distanza minima tra due valvole di circolazione

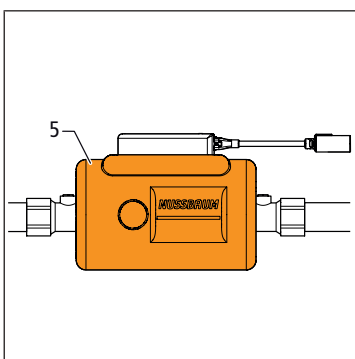
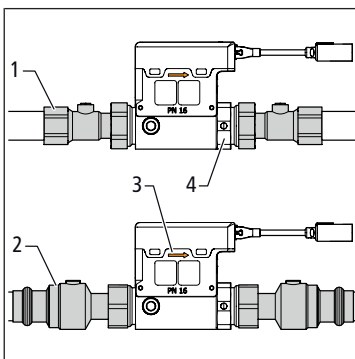
3.2 Montaggio della valvola di regolazione per la circolazione



La Nussbaum raccomanda di installare un raccordo serrabile 81040.22 o 92017.04 a monte e a valle della valvola di regolazione per la circolazione. In alternativa si possono utilizzare anche raccordi senza dispositivo di serraggio.

Requisiti:

- ✓ Nell'installazione è prevista una pompa di circolazione autoregolante per mantenere la pressione costante.
- 1. Lavare accuratamente la condotta.
- 2. Installare nella condotta la valvola di regolazione per la circolazione e i raccordi serrabili 81040.22 **(1)** o 92017.04 **(2)**. La freccia **(3)** sul corpo indica la direzione di flusso corretta. Serrare i raccordi bloccandoli con la superficie della chiave **(4)**.



- 3. Opzionale: montare il corpo isolante 36022 **(5)**.

3.3 Collegamento della valvola di regolazione per la circolazione all'alimentazione elettrica

3.3.1 Collegamento dell'alimentatore

L'alimentatore 36021 è idoneo per il raccordo di una singola valvola di regolazione per la circolazione.

⚠ AVVERTIMENTO

Pericolo di morte dovuto a scossa elettrica!

L'alimentatore non è protetto contro la penetrazione di liquidi.

- ▶ Utilizzare l'alimentatore solo in ambienti asciutti.

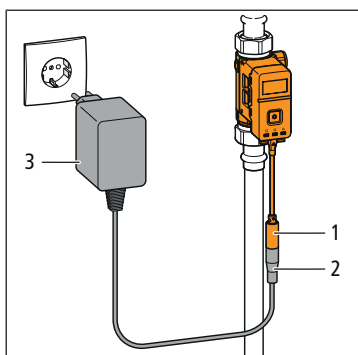
NOTA

Danno all'apparecchio

- ▶ Eseguire o separare i collegamenti a innesto unicamente in assenza di tensione.
- ▶ Non allentare o piegare il collegamento del cavo sul corpo.

Accessori necessari:

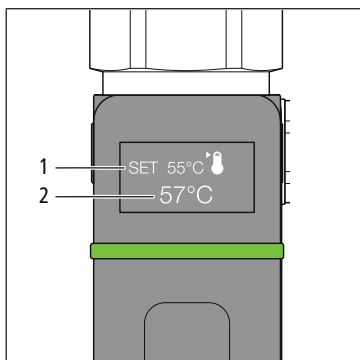
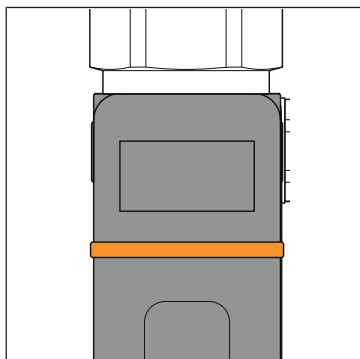
- Alimentatore 36021
- Presa elettrica da 230 V fornita dal committente
- ▶ Inserire il connettore (1) nella presa (2) dell'alimentatore (3).



3.4 Messa in servizio della valvola di regolazione per la circolazione

Requisiti:


- ✓ La valvola di regolazione per la circolazione è collegata all'alimentatore.
 - ▶ Inserire l'alimentatore nella presa elettrica da 230 V oppure attivare la tensione di rete.
- ⇒ Il LED di stato lampeggia in arancione.



- ⇒ Al termine dell'inizializzazione, il display passa alla schermata live e il LED di stato si illumina di verde.
- ⇒ Sul display vengono visualizzate la temperatura impostata **(1)** e la temperatura effettiva **(2)**.

4 Consegna

Richiamare l'attenzione del gestore sui seguenti punti:

- Il prodotto deve rimanere visibile e accessibile.
- Il prodotto deve essere ispezionato in conformità alla direttiva W3 della SSIGA.
- Se il sistema di acqua potabile è contaminato occorre effettuare una disinfezione termica. Si vedano le  Istruzioni per l'uso 299.1.054 relative alla valvola di regolazione per la circolazione 36020.36.

Ulteriori informazioni e la versione più recente del presente documento sono disponibili sul nostro sito web www.nussbaum.ch.



36020 36020