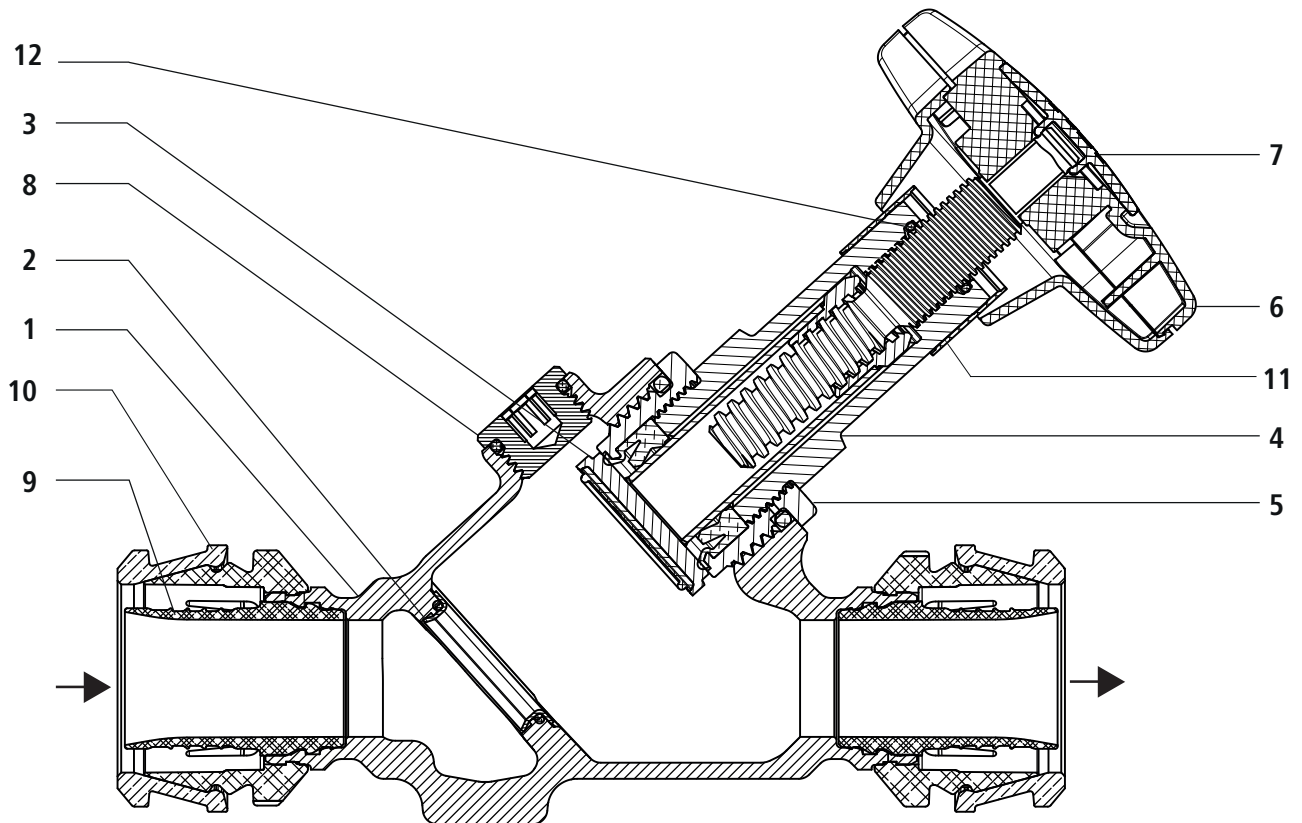




**86510** - Optiflex-Flowpress-Robinet oblique

### Structure du produit et matériaux



1	Corps	Bronze CC246E
2	Siège	Acier inoxydable 1.4401
3	Clapet porte-joint	Acier inoxydable/EPDM
4	Tête	Laiton
5	Pièce intermédiaire à filetage	Laiton CW724R
6	Volant	Matière synthétique
7	Plaquette pour volant	Matière synthétique
8	Bouchon de fermeture	Laiton CW724R
9	Support	Matière synthétique PPSU
10	Douille de sertissage	Laiton
11	Indicateur de position	Matière synthétique
12	Frein de tige	NBR

## Caractéristiques techniques

Fluide		Eau
Température fluide max.	[°C]	70
Pression nominale		PN 10

## Caractéristiques du produit

Le produit présente les caractéristiques suivantes:

- Servotechnique pour une fermeture rapide
- Indicateur de position, ouvert/fermé
- Mécanisme hors d'atteinte du fluide
- Manchette axiale avec cavité à graisse
- Tête ne nécessitant pas d'entretien
- Plaquette indicatrice interchangeable 23181 identifiant le fluide (verte ou rouge)

## Remarques relatives à l'utilisation

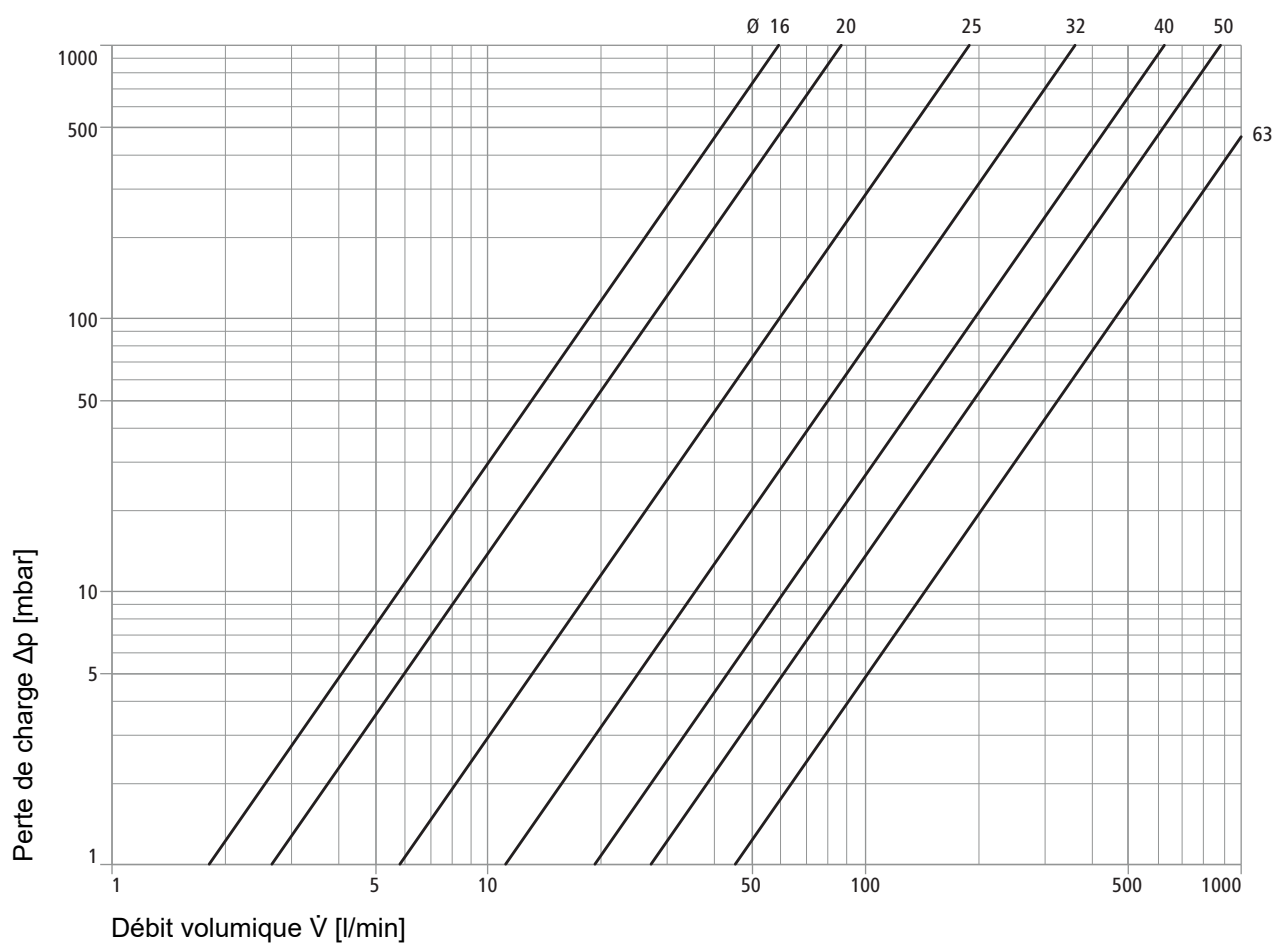
Pour l'utilisation du produit, il convient de tenir compte des conditions et remarques suivantes:

- Les dispositions de la directive W3 de la SSIGE s'appliquent.
- Sur les anciennes têtes, après l'ouverture, un quart de rotation était effectué dans le sens de la fermeture. Ceci ne doit plus être fait pour les têtes Easy-Top avec l'indicateur de position orange. A l'état ouvert, le robinet doit être complètement ouvert.

## Valeurs de perte de charge

		<b>16</b>	<b>20</b>	<b>25</b>	<b>32</b>	<b>40</b>	<b>50</b>	<b>63</b>
Valeur $\zeta$	[Zéta]	3.3	3.2	2.0	1.6	1.5	1.4	1.4
Valeur Kvs	[m <sup>3</sup> /h]	3.0	4.6	11.0	20.7	35.5	59.6	98.5

## Diagramme de performance



Informations complémentaires et dernière édition de ce document disponibles sur notre site Web [www.nussbaum.ch](http://www.nussbaum.ch).



86510