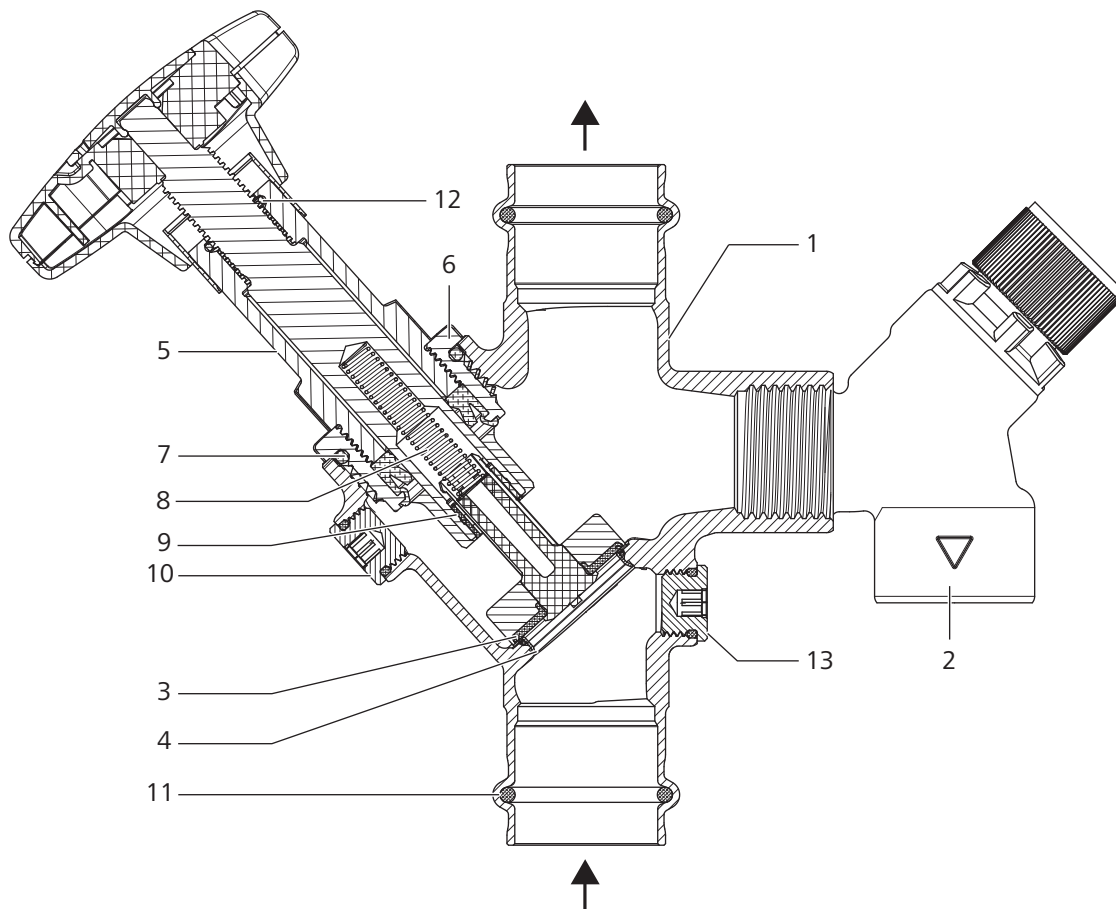




81168 - Optipress-Aquaplus-Gruppo valvola d'arresto e sicurezza SW, per scaldacqua a colonna

Struttura del prodotto e materiali



1	Corpo	Bronzo CC246E
2	Valvola di sicurezza completa	si veda 13000
3	Piattello	Acciaio inossidabile / EPDM
4	Sede della valvola	Acciaio inossidabile 1.4401
5	Testa completa KRV	Ottone
6	Collegamento filettato	Ottone CW724R
7	O-ring	EPDM
8	Molla di compressione	Acciaio per molle
9	Bussola di guida	Materiale sintetico
10	Tappo di scarico	Ottone CW724R
11	O-ring	EPDM
12	Freno a vite	NBR
13	Tappo di verifica	Ottone CW724R

Dati tecnici

Medio		Acqua
Temperatura max. medio	[°C]	90
Pressione nominale		PN 16
Pressione di scarico regolata su valore fisso	[kPa] (bar)	600 (6)
Componenti		<ul style="list-style-type: none"> • Testa KRV 23165 • Valvola di sicurezza 13000

Avvertenze per l'impiego

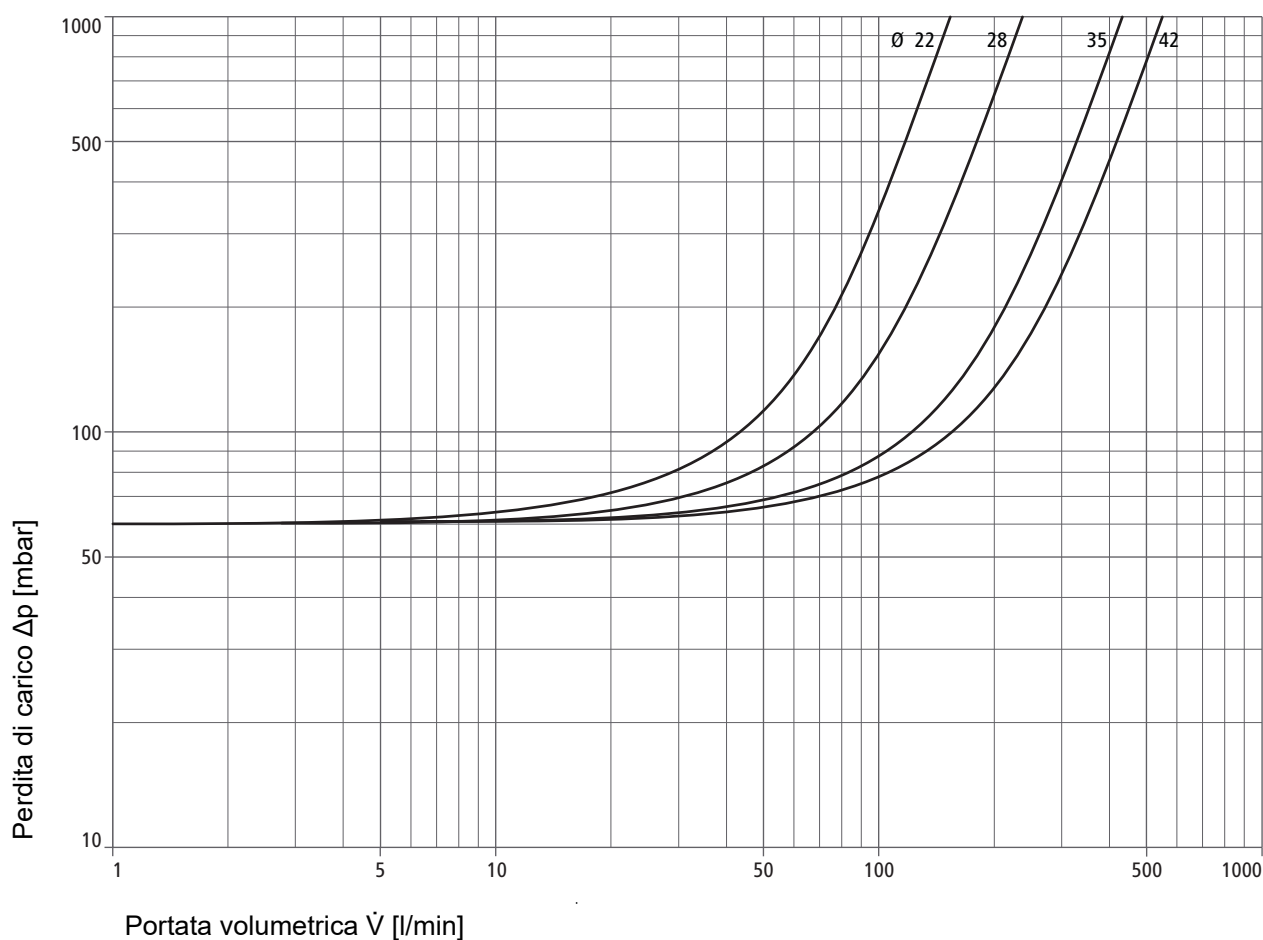
Per l'impiego del prodotto devono essere rispettati i seguenti requisiti e le seguenti avvertenze:

- Valgono le disposizioni della direttiva W3 della SSIGA.
- La valvola di sicurezza va installata con lo scarico in verticale rivolto verso il basso.
- Tra la valvola di sicurezza e l'apparecchio da proteggere non deve essere installato alcun elemento d'arresto.
- La valvola di sicurezza deve essere scaricata verso il basso direttamente attraverso uno scarico visibile e libero oppure tramite una condotta di scarico quanto più corta possibile (ad esempio tubo di scarico corto 13091).
- In presenza di sporcizia, la sede della valvola e la guarnizione devono essere pulite. A tal fine svitare la testa utilizzando la chiave 93002. In questo modo non si modifica la pressione di attivazione.

Valori di perdita della pressione

		22	28	35	42
Valore Kvs	[m ³ /h]	10.8	16.8	31.2	45

Diagramma di prestazione



Ulteriori informazioni e la versione più recente del presente documento sono disponibili sul nostro sito web www.nussbaum.ch.



81168