



**15092** - Garniture de remplissage de chauffage CA, avec filetage mâle et manomètre

## 1 Consignes de sécurité

### 1.1 Observer les directives

- Observer les dispositions de la directive W3 de la SSIGE.
- Pour le raccordement direct de l'installation de chauffage au réseau d'alimentation en eau de boisson, respecter la notice technique TPW «Remplissage des chauffages et réalimentation» de la SSIGE. La SSIGE déconseille le réapprovisionnement non contrôlé (permanent) de l'installation de chauffage.

### 1.2 Observer les conditions préalables au montage

Avant de monter le produit, les conditions suivantes doivent être remplies:

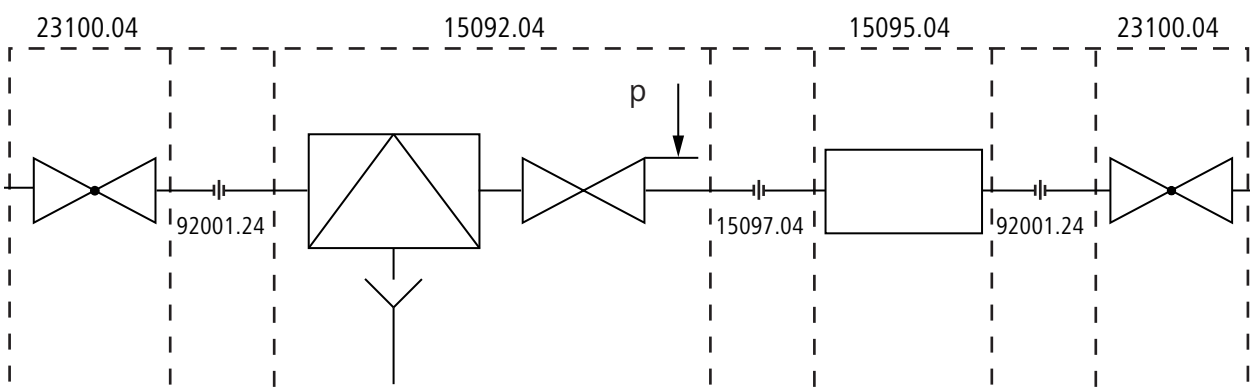
- Pas de risque d'inondation
- Bonne ventilation, pas d'atmosphère contaminée
- Protection contre le gel et les températures élevées
- Pression de service entre 2.5 et 10 bar

## 2 Montage et mise en service

### 2.1 Exemple de montage

Lorsqu'une installation de chauffage sans inhibiteurs est raccordée de façon fixe au réseau de distribution d'eau de boisson, il faut utiliser un disconnecteur CA (se reporter à la notice technique TPW «Remplissage des chauffages et réalimentation» de la SSIGE). Cette fonction est remplie par la garniture de remplissage de chauffage (15092) de Nussbaum qui combine le disconnecteur, la réduction de pression et le manomètre en un seul groupe.

Le schéma suivant montre un environnement de montage typique avec garniture de remplissage de chauffage (15092.04), station de remplissage de chauffage (15095.04), robinets d'arrêt (23100.04) et raccords à écrou mobile correspondants (92001.24, 15097.04).



## 2.2 Monter la garniture de remplissage de chauffage

Lors du montage, la conduite d'évacuation doit être adaptée au débit d'écoulement maximal possible de la garniture de remplissage de chauffage. Celui-ci est de 10 m<sup>3</sup>/h pour une pression de service de 10 bar.

Conditions:

- ✓ La conduite d'évacuation est suffisamment dimensionnée pour que l'on puisse traiter le débit d'écoulement (SN 592000).
  - ✓ La distance de chute doit être au minimum de 500 mm.
  - ✓ La surverse correspond au moins à 20 mm.
1. Rincer à fond la conduite.
  2. En amont et en aval de l'emplacement prévu pour la garniture de remplissage de chauffage et la station de remplissage de chauffage, monter un robinet d'arrêt, p. ex. un robinet droit 23100.04.
  3. De part et d'autre, monter des raccords à écrou mobile (92001.24).
  4. Sur le côté en amont, monter la garniture de remplissage de chauffage à l'horizontale, la tubulure d'écoulement pointant vers le bas. S'assurer de l'absence de toute tension mécanique.
  5. Monter le raccord à écrou mobile 15097 et la station de remplissage de chauffage. Pour toute information complémentaire, se reporter à la Notice d'utilisation 299.0.448 sur la station de remplissage de chauffage 15095.
  6. Les conduites doivent être fixées de telle sorte qu'elles puissent absorber d'éventuelles vibrations.
  7. Raccorder la tubulure d'écoulement ouverte de la garniture de remplissage de chauffage directement à la conduite d'évacuation ou en intercalant un entonnoir. Faire en sorte qu'il soit possible de contrôler le débit d'écoulement.
  8. S'assurer que la garniture de remplissage de chauffage est bien visible et accessible.

## 2.3 Ajuster la pression secondaire

La pression secondaire de la garniture de remplissage de chauffage est pré réglée en usine à 2 bar et peut être ajustée entre 1 et 5 bar.

1. Tirer un peu vers le bas la douille fileté bleue de la cartouche de réduction de pression située sous le manomètre.
2. Augmenter la pression: tourner la douille fileté dans le sens du signe [+]. Vue d'en bas, cette opération correspond à tourner dans le sens des aiguilles d'une montre.
3. Réduire la pression: tourner la douille fileté dans le sens du signe [-]. Vue d'en bas, cette opération correspond à tourner dans le sens contraire des aiguilles d'une montre. Si le système est complètement rempli, réaliser une décompression.
4. Sur le manomètre, contrôler la pression avec le système complètement rempli et en l'absence de consommation.

### 3 Remise

Rappeler à l'exploitant les points suivants:

- La garniture de remplissage de chauffage comprend un disconnecteur de type CA et doit, selon la directive SSIGE W3/C2, faire l'objet d'un contrôle et d'un entretien obligatoires.
- Lors de l'entretien, le filtre en place doit être nettoyé à l'eau froide.
- Seul un personnel qualifié est habilité à réaliser des réparations.
- Le produit doit demeurer visible et accessible.

---

Informations complémentaires et dernière édition de ce document disponibles sur notre site Web [www.nussbaum.ch](http://www.nussbaum.ch).



15092