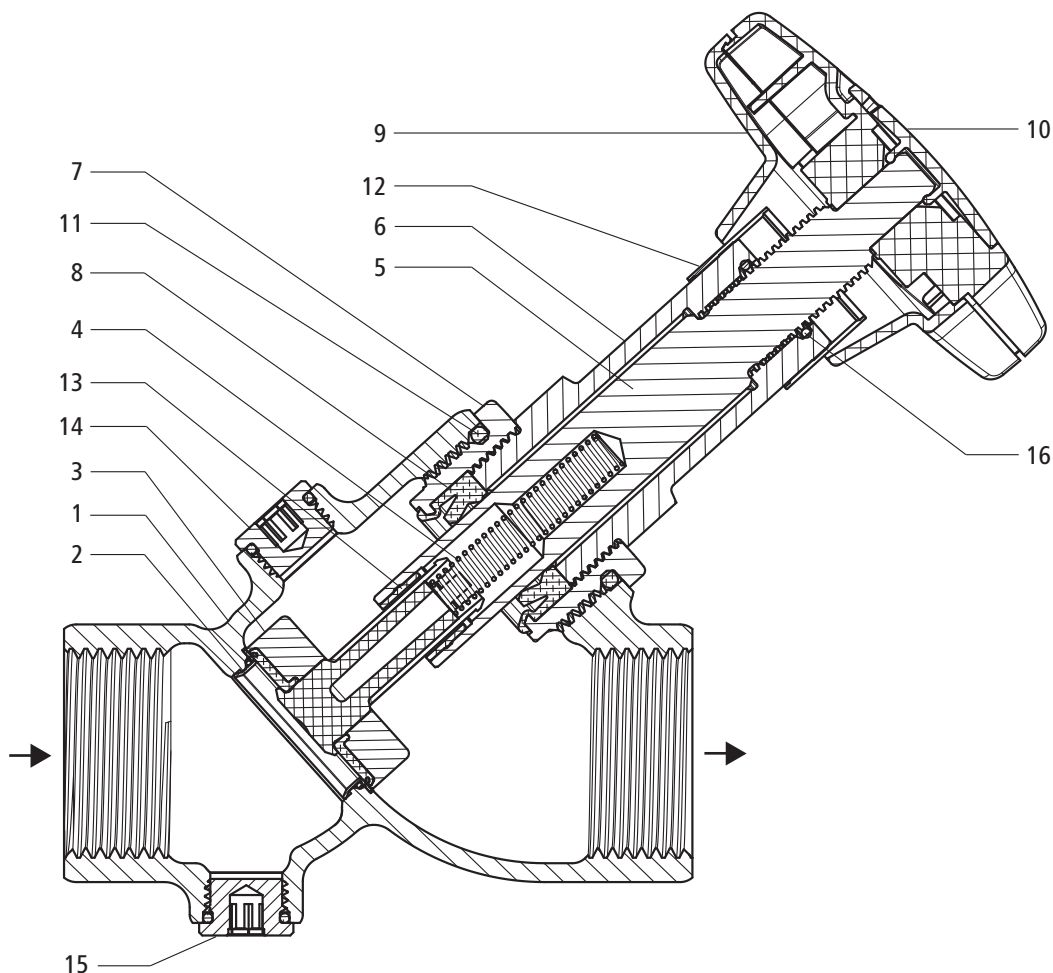




**22130** - KRV-Valvola EA

**22132** - KRV-Valvola EA, con valvola di scarico

## Costruzione e materiali



1	Corpo	Bronzo CC246E
2	Sede della valvola	Acciaio inossidabile 1.4401
3	Piattello	Acciaio inossidabile/EPDM
4	Molla di compressione	Acciaio per molle
5	Perno	Acciaio inossidabile
6	Testa	Ottone
7	Collegamento filettato	Ottone CW724R
8	Guarnizione del perno	EPDM
9	Volantino	Materiale sintetico
10	Coperchio per volantino	Materiale sintetico
11	O-ring	EPDM
12	Indicatore della posizione	Materiale sintetico
13	Bussola di guida	Materiale sintetico
14	Tappo di scarico	Ottone CW724R
15	Tappo di verifica	Ottone CW724R
16	Freno a vite	NBR

## Dati tecnici

Medio		Acqua
Temperatura max. medio	[°C]	90
Pressione nominale		PN 16
Classe di aria compressa		1 ... 4
Pressione di apertura	[Pa] (mbar)	3'000 ... 7'000 (30 ... 70)

## Caratteristiche prodotto

Il prodotto presenta le seguenti caratteristiche:

- Servotecnica per una chiusura rapida
- Indicatore della posizione aperta/chiusa
- Perno non a contatto con il medio
- Guarnizione del perno con camera d'ingrassaggio
- Testa esente da manutenzione
- Coperchio per volantino sostituibile 23181 quale identificazione del medio (verde o rosso)

## Avvertenze per l'impiego

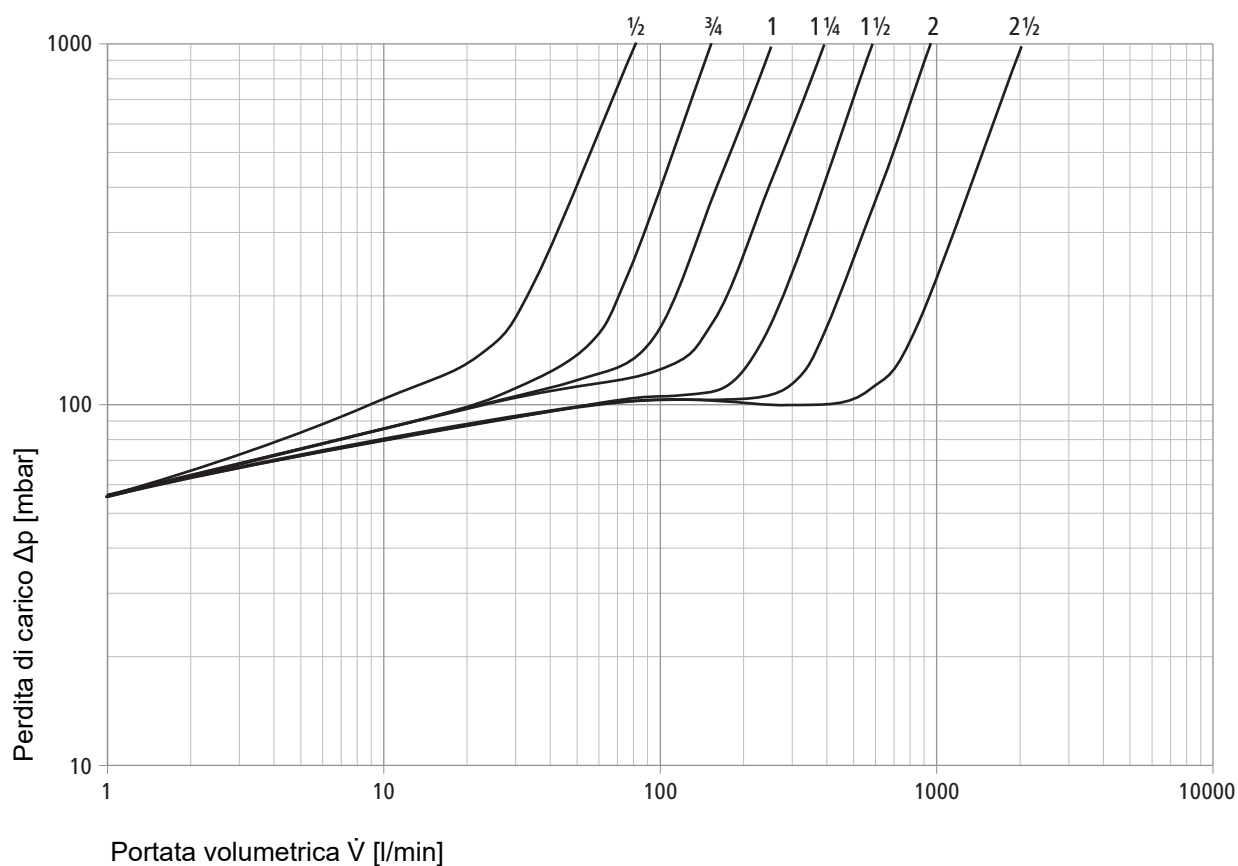
Per l'impiego del prodotto devono essere rispettati i seguenti requisiti e le seguenti avvertenze:

- Valgono le disposizioni della direttiva W3 della SSIGA.
- Nei modelli di teste antecedenti, dopo l'apertura era necessario eseguire un quarto di rotazione nella direzione di chiusura. Per le teste Easy-Top con indicatore della posizione arancione, questa operazione non è più richiesta. In posizione aperta, la valvola deve essere completamente aperta.

## Valori di perdita della pressione

		½"	¾"	1"	1¼"	1½"	2"	2½"
Valore Kvs	[m³/h]	4.8	9.0	14.7	22.7	34.8	57.5	121.4

Diagramma di prestazione



Ulteriori informazioni e la versione più recente del presente documento sono disponibili sul nostro sito web [www.nussbaum.ch](http://www.nussbaum.ch).



22130 22132

261.0.000 / 10.10.2022 / V4