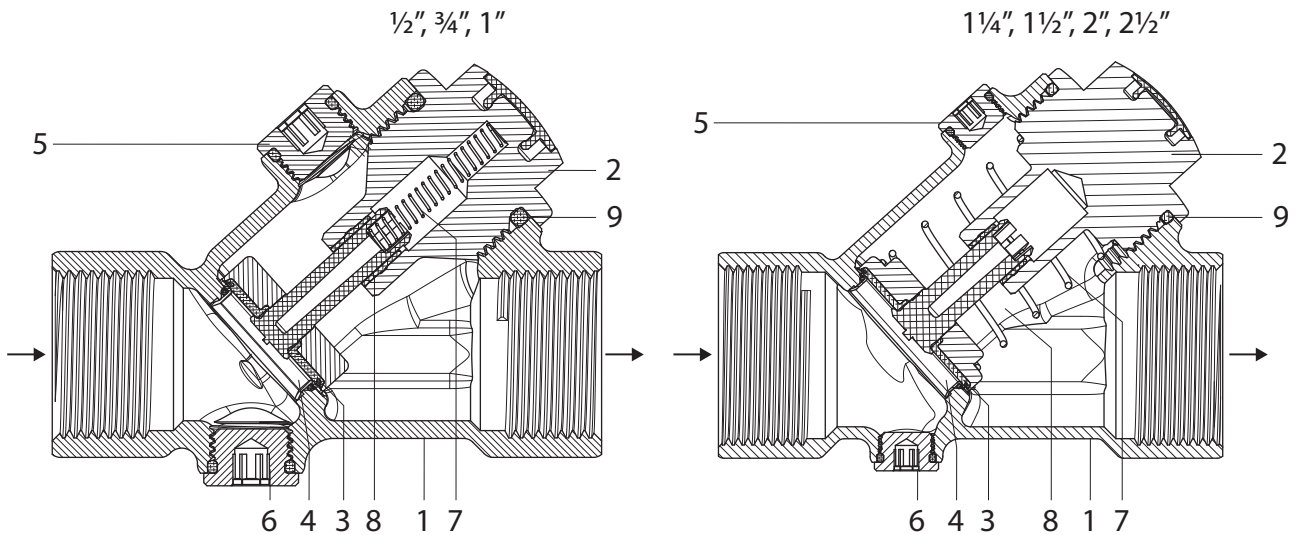




15101 - Rückflussverhinderer EA

Produktaufbau und Werkstoffe



1	Gehäuse	Rotguss CC246E
2	Rückflussverhinderer-Einheit EA	1/2 ... 2": Rotguss CC246E 2 1/2": Edelstahl 1.4401
3	Ventilteller	Edelstahl/EPDM
4	Ventilsitz	Edelstahl 1.4401
5	Entleerzapfen	Messing CW724R
6	Prüfzapfen	Messing CW724R
7	Druckfeder	Federstahl
8	Führungsbüchse	Kunststoff
9	O-Ring	EPDM

Technische Daten

Medium		Wasser
Mediumtemperatur max.	[°C]	90
Nenndruck		PN 16
Druckluftklasse		1 ... 4
Öffnungsdruck	[kPa] (mbar)	3 ... 7 (30 ... 70)

Anwendungshinweise

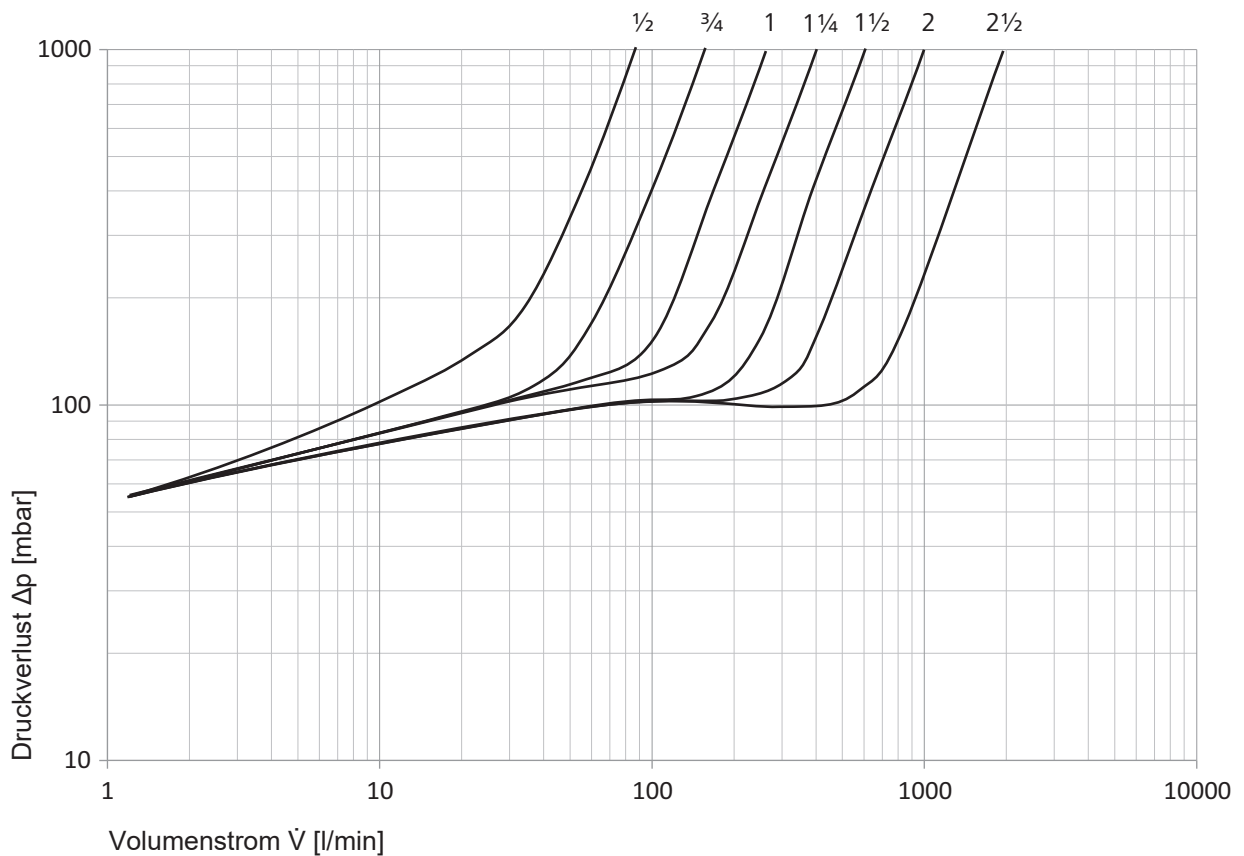
Für die Anwendung des Produkts müssen folgende Voraussetzungen und Hinweise beachtet werden:

- Es gelten die Bestimmungen der SVGW-Richtlinie W3.
- Die Rückflussverhinderer-Einheit EA 15108 kann komplett ohne den Ausbau der ganzen Armatur ausgewechselt werden.
- Für den Ersatz der Rückflussverhinderer-Einheit in den alten Rückflussverhinderern EA (Modelljahre 2005 bis 2016) der Dimensionen ½" bis 1¼" kann nur das Ersatzteil 15108 Rückflussverhinderer-Einheit EA verwendet werden.

Druckverlustwerte

		½"	¾"	1"	1¼"	1½"	2"	2½"
Kvs-Wert	[m³/h]	4.70	8.96	14.48	22.43	34.61	56.86	118.77

Leistungsdiagramm



Weiterführende Informationen und die aktuellste Ausgabe dieses Dokuments sind auf unserer Webseite www.nussbaum.ch verfügbar.



15101