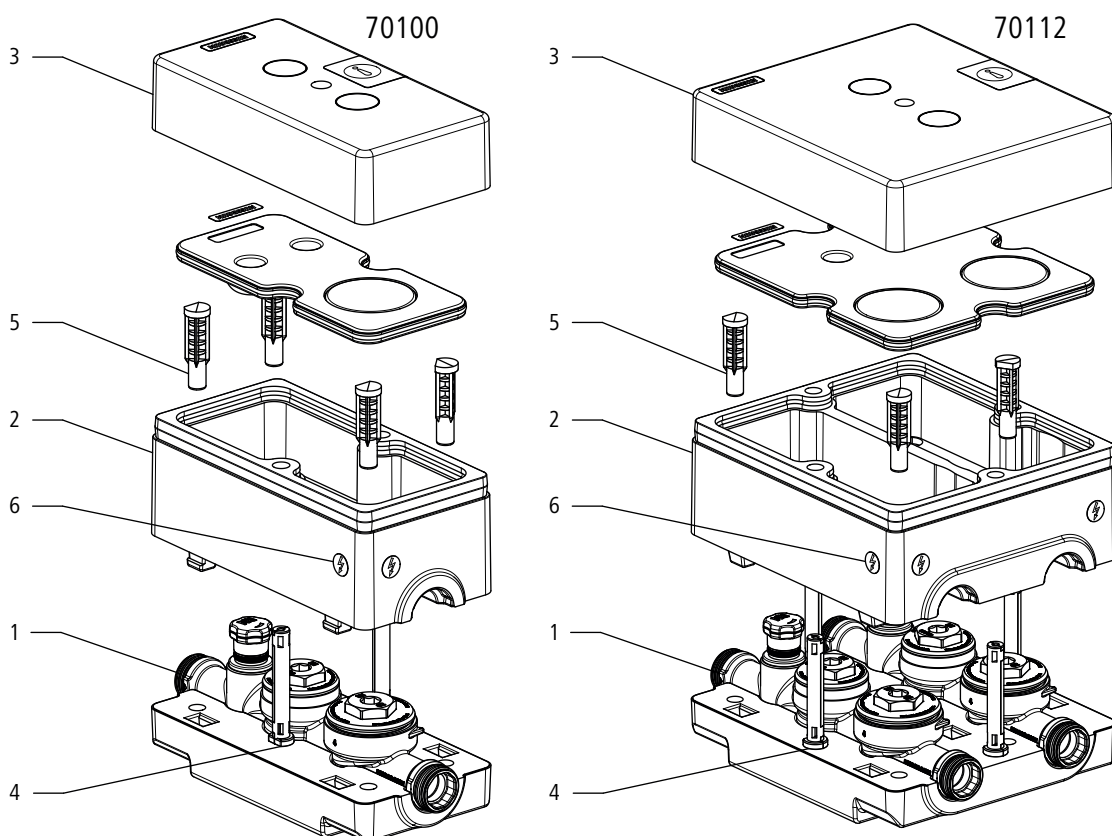


70100 - Scatola rubinetteria sotto muro, esecuzione singola
70112 - Scatola rubinetteria sotto muro, esecuzione doppia

Costruzione e materiali



1	Set valvola con raccordo per cartuccia per ridurre e contatore a capsula Koax	Bronzo CC246E
2	Scatola isolante	EPP
3	Cappuccio di protezione	Materiale sintetico
4	Tassello d'inserimento lungo	
5	Tassello d'inserimento corto	
6	Contrassegno allacciamento elettrico	

Dati tecnici

Medio		Acqua
Temperatura max. medio	[°C]	80
Pressione nominale		PN 10

Avvertenze per l'impiego

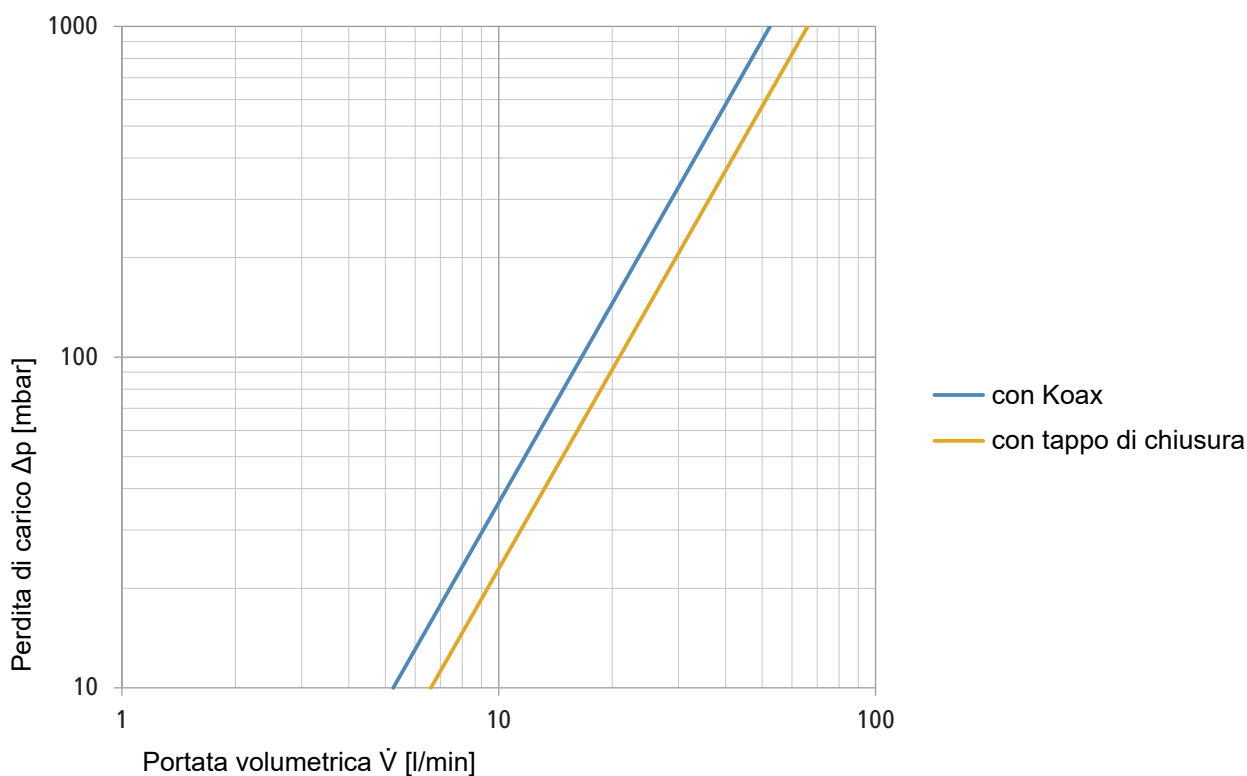
Per l'impiego del prodotto devono essere rispettati i seguenti requisiti e le seguenti avvertenze:

- Valgono le disposizioni della direttiva W3 della SSIGA.

Valori di perdita della pressione

		con Koax	con tappo di chiusura
Valore Kvs	[m ³ /h]	3.15	3.97
Valore ζ	[Zeta]	25.76	16.25

Diagramma di prestazione



Ulteriori informazioni e la versione più recente del presente documento sono disponibili sul nostro sito web www.nussbaum.ch.



70100 70112