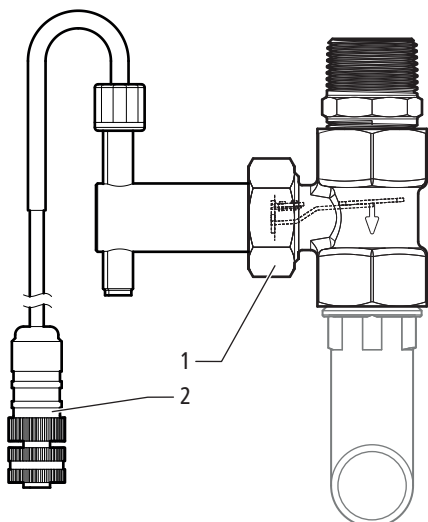




23335 - Flussostato, per valvola di sicurezza

Costruzione e materiali



1	Flussostato	Ottone
2	Connettore Easy-Matic	Vari

Principio di funzionamento

L'elemento di attivazione è costituito da un interruttore Reed. Il magnete dell'interruttore Reed è fissato a una leva che viene spostata dal flusso del medio sull'aletta. Al passaggio del medio, lo spostamento della leva porta il magnete nell'area di attivazione dei contatti comportando la chiusura dell'interruttore Reed. Quando il flusso si arresta, la leva torna in posizione di riposo grazie alla forza esercitata dalla molla comportando l'apertura dell'interruttore Reed. Il controller Easy-Matic rileva il momentaneo stato di attivazione del Flussostato.

Dati tecnici

Tipo		Flussostato emf
Modello		Aletta
Tipo di protezione		IP54
Temperatura max. medio	[°C]	90
Pressione d'esercizio max.	[bar]	10
Funzione di commutazione		Contatto di chiusura
Tecnologia		con cavo
Raccordo		Connettore Easy-Matic
Lunghezza cavo	[m]	5
Messa in servizio		Automatica

Avvertenze per l'impiego

Per l'impiego del prodotto devono essere rispettati i seguenti requisiti e le seguenti avvertenze:

- Valgono le disposizioni della direttiva W3 della SSIGA.
- Eventuali impurità possono causare malfunzionamenti.

Ulteriori informazioni e la versione più recente del presente documento sono disponibili sul nostro sito web www.nussbaum.ch



23335