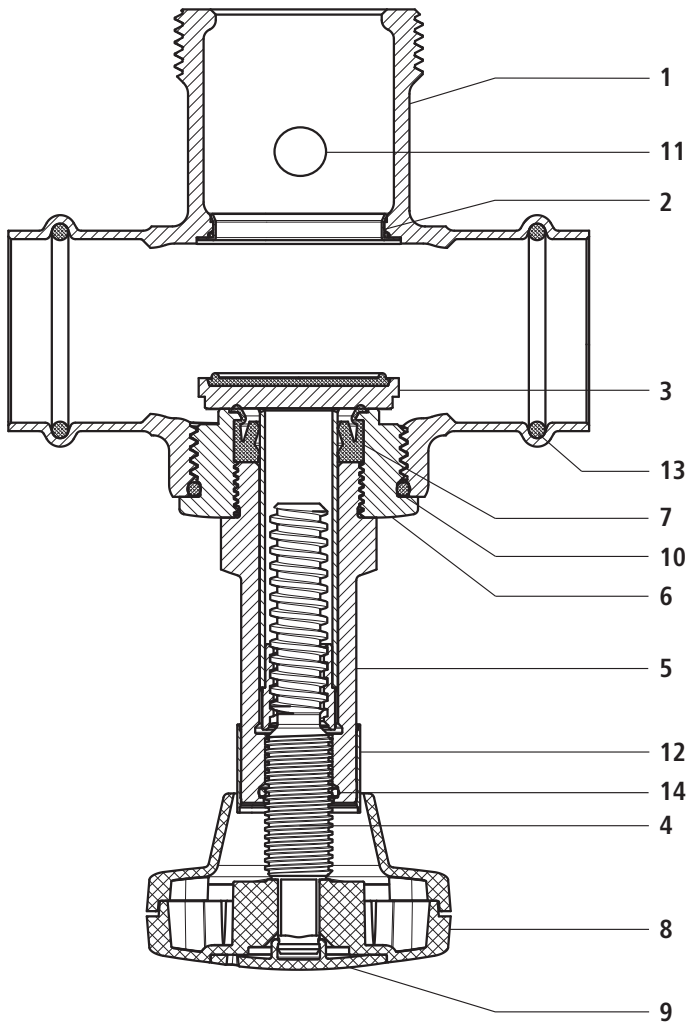




82230 - Optipress-Aquaplus-Robinet de distribution, sans raccord

82232 - Optipress-Aquaplus-Robinet de distribution, avec raccord à écrou mobile Optipress-Aquaplus 92020/92021

Structure du produit et matériaux



1	Corps	Bronze CC246E
2	Siège	Acier inoxydable 1.4401
3	Clapet porte-joint	Acier inoxydable/EPDM
4	Tige	Laiton
5	Tête	Laiton
6	Pièce intermédiaire à filetage	Laiton CW724R
7	Manchette axiale	EPDM
8	Volant	Matière synthétique
9	Plaquette pour volant	Matière synthétique
10	Joint torique	EPDM
11	Bouchon de vidange	Laiton CW724R
12	Indicateur de position	Matière synthétique
13	Joint torique	EPDM
14	Frein de tige	NBR

Caractéristiques techniques

Fluide		Eau
Température fluide max.	[°C]	90
Pression nominale		PN 16

Caractéristiques du produit

Le produit présente les caractéristiques suivantes:

- Servotechnique pour une fermeture rapide
- Indicateur de position, ouvert/fermé
- Mécanisme hors d'atteinte du fluide
- Manchette axiale avec cavité à graisse
- Tête ne nécessitant pas d'entretien
- Plaquette indicatrice interchangeable 23181 identifiant le fluide (verte ou rouge)

Remarques relatives à l'utilisation

Pour l'utilisation du produit, il convient de tenir compte des conditions et remarques suivantes:

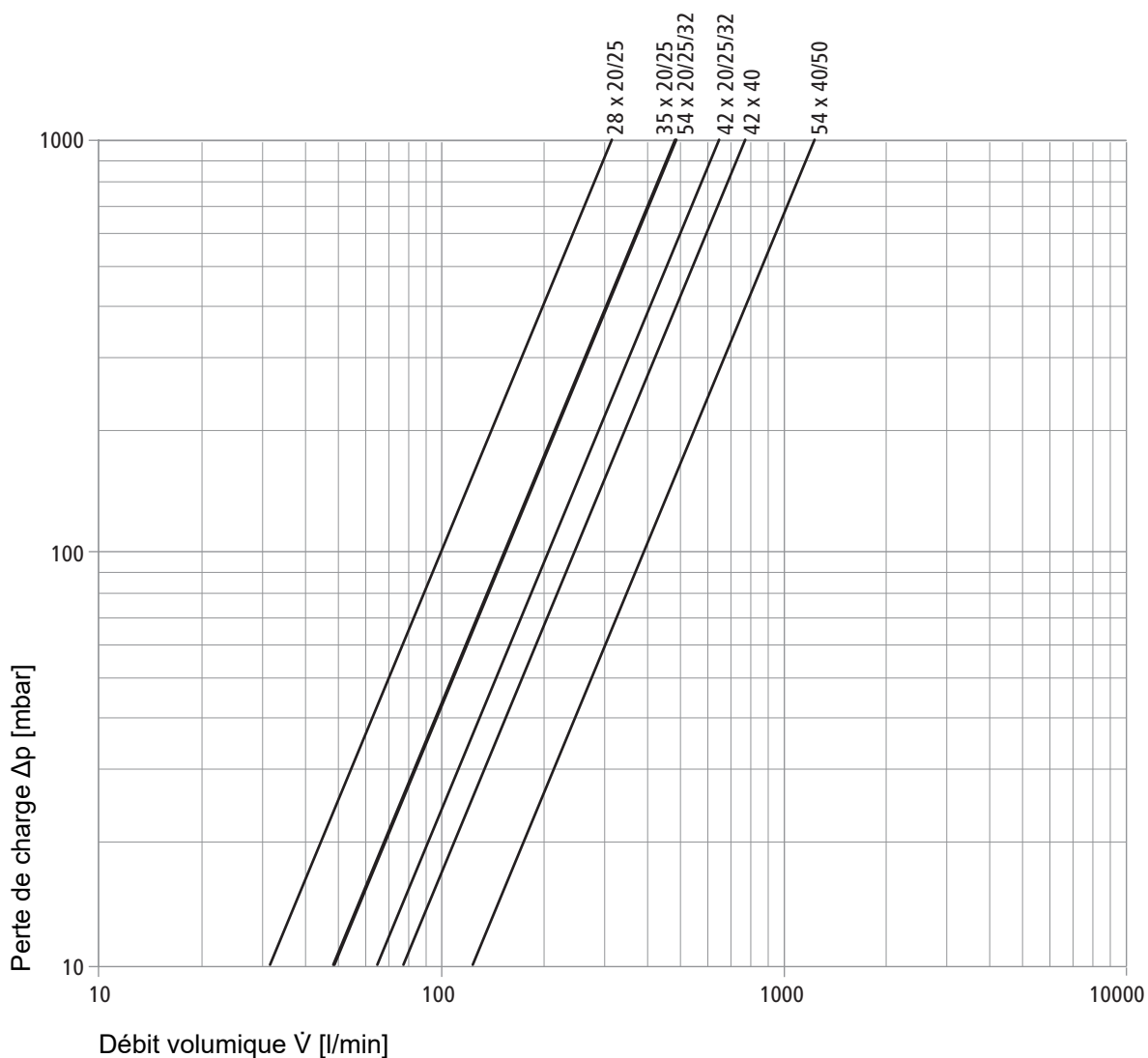
- Les dispositions de la directive W3 de la SSIGE s'appliquent.
- Sur les anciennes têtes, après l'ouverture, un quart de rotation était effectué dans le sens de la fermeture. Ceci ne doit plus être fait pour les têtes Easy-Top avec l'indicateur de position orange. A l'état ouvert, le robinet doit être complètement ouvert.

Valeurs de perte de charge

Les valeurs de perte de charge se rapportent au corps de base de la robinetterie sans raccords.

		28 x 20/25	35 x 20/25/32	42 x 20/25/32	42 x 40	54 x 20/25/32	54 x 40/50
Valeur Kvs	[m ³ /h]	19.03	29.39	39.25	46.77	29.17	74.67
Valeur ζ	[Zéta]	1.72	1.94	1.09	1.87	1.97	1.79

Diagramme de performance



Informations complémentaires et dernière édition de ce document disponibles sur notre site Web www.nussbaum.ch.



82230 82232