

**85095** - Optiflex-Gabarit-té, pour boîtes Optiflex

## 1 Sécurité

### 1.1 Observer les directives

- Observer les dispositions de la directive W3 de la SSIGE.

## 2 Montage et mise en service

### 2.1 Monter la boîte Optiflex à l'aide du gabarit-té

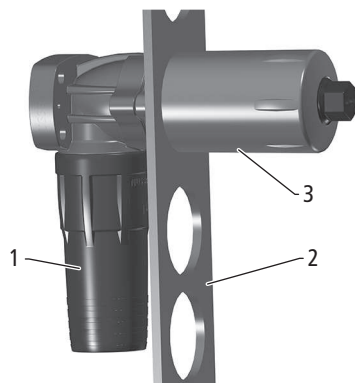
Le gabarit-té Optiflex est utile pour le montage de boîtes Optiflex avec ou sans prolongement d'étanchéité (85107).

Pour le montage de boîtes Optiflex sans prolongement d'étanchéité, le gabarit-té comprend 5 anneaux d'insert (85094).

#### 2.1.1 Monter la boîte Optiflex sur le gabarit-té sans anneaux d'insert

Pour le montage de boîtes Optiflex avec prolongement d'étanchéité: 84206, 84209, 85106, 85109.

Fixation avec bouchons de montage et de fixation 85091.

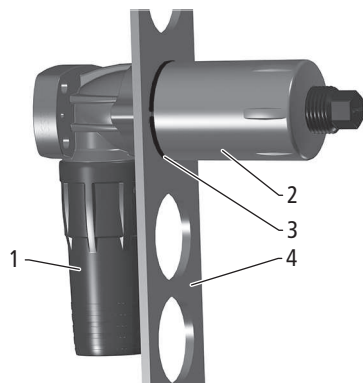


<b>1</b>	Boîte Optiflex avec prolongement d'étanchéité
<b>2</b>	Gabarit-té
<b>3</b>	Bouchon de montage et de fixation

### 2.1.2 Monter la boîte Optiflex sur le gabarit-té avec anneaux d'insert

Pour le montage de boîtes Optiflex sans prolongement d'étanchéité: 84200, 84205, 84210, 84211, 85205, 85110, 85211, 85100.

Fixation avec bouchons de montage et de fixation 85091.



1	Boîte Optiflex sans prolongement d'étanchéité
2	Bouchon de montage et de fixation
3	Anneau d'insert
4	Gabarit-té

Informations complémentaires et dernière édition de ce document disponibles sur notre site Web [www.nussbaum.ch](http://www.nussbaum.ch).



85095