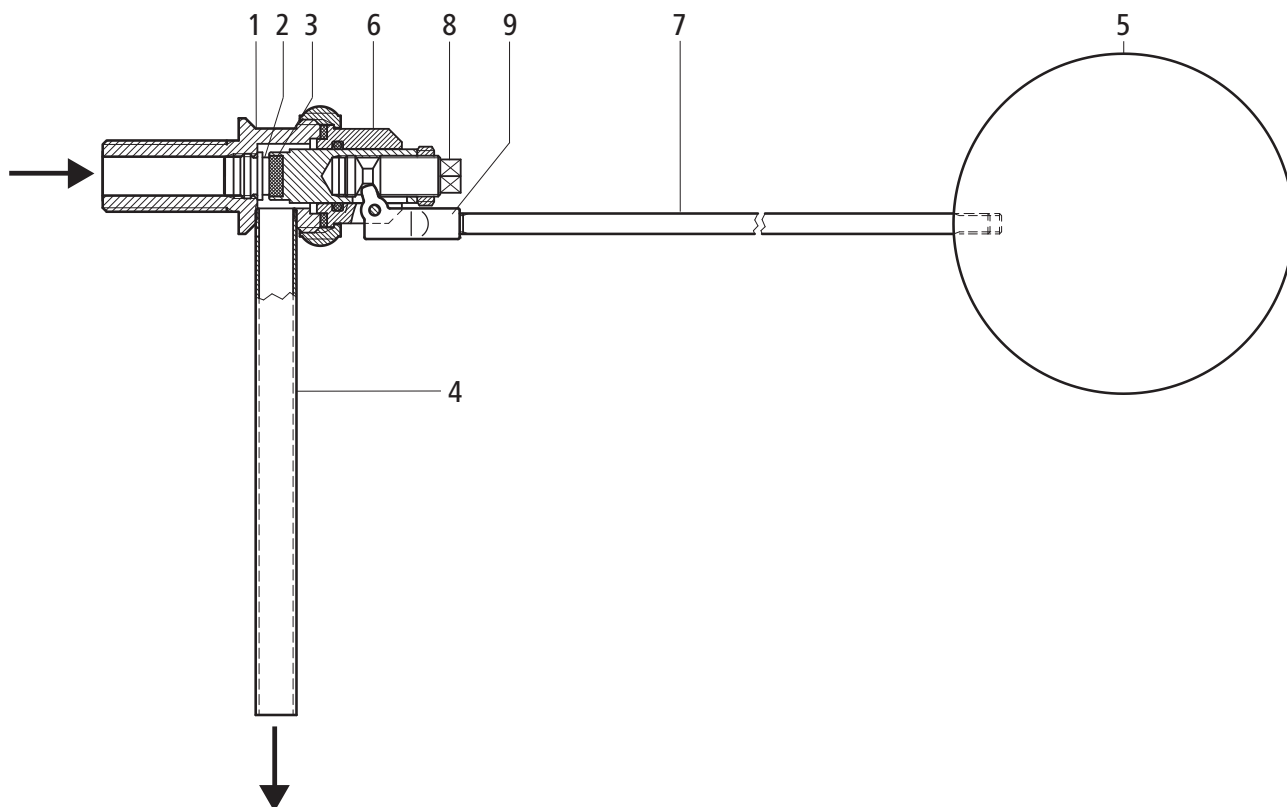


**54000** - Robinet-flotteur avec tube plongeur, avec boule en matière synthétique

Structure du produit et matériaux



1	Corps	Laiton
2	Siège	Acier inoxydable
3	Joint de clapet	Klingsil C-4400
4	Tube plongeur	Laiton
5	Boule	Matière synthétique
6	Corps de la tête de soupape	Laiton
7	Tige de boule	Laiton
8	Vis de réglage	Laiton
9	Levier de tige	Laiton

## Caractéristiques techniques

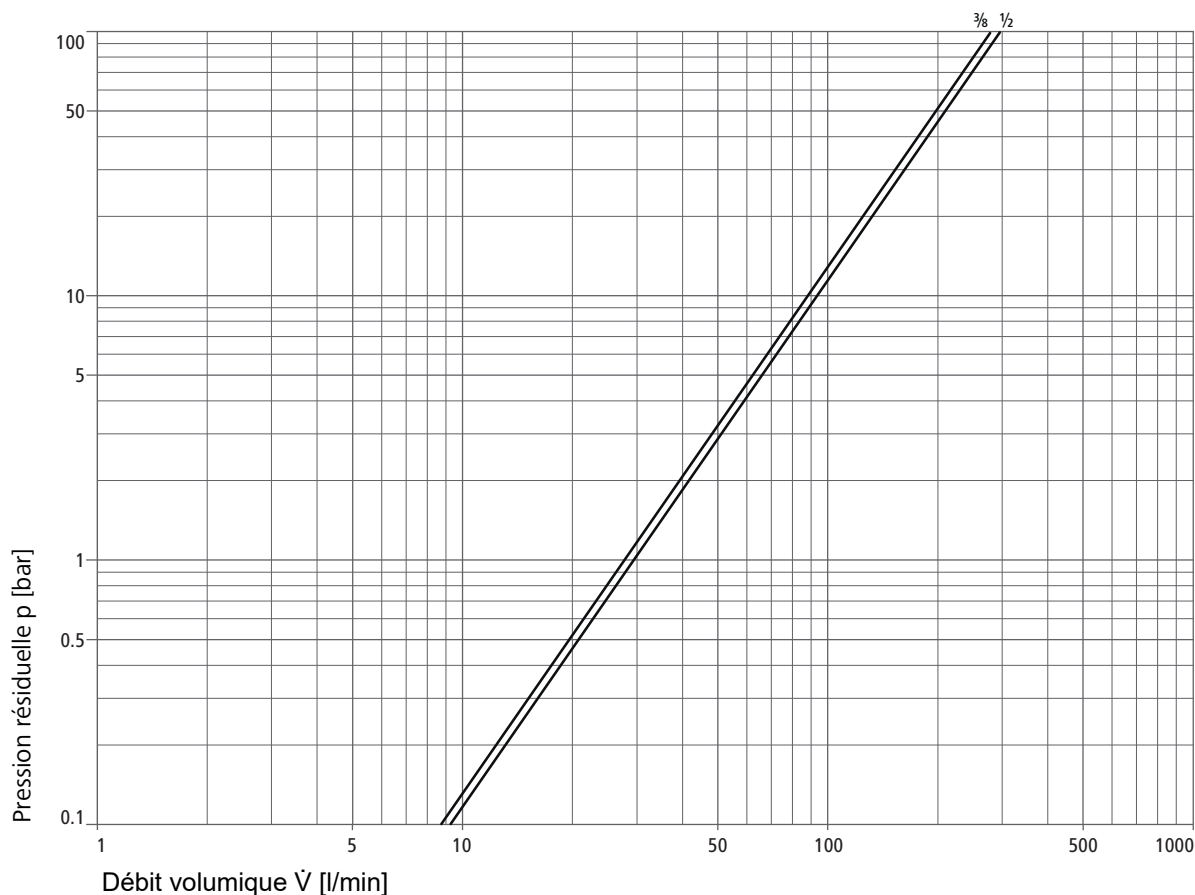
Fluide		Eau
Température du fluide	[°C]	30
Pression nominale		PN 10
Déplacement vertical max. de la boule	[mm]	183
Accessoires		Garniture de fixation 54027

## Remarques relatives à l'utilisation

Pour l'utilisation du produit, il convient de tenir compte des conditions et remarques suivantes:

- En cas de remous dans le réservoir, prendre les mesures nécessaires afin que le plan d'eau situé près de la boule reste calme.
- Sur une installation avec robinet-flotteur, un trop-plein est indispensable.
- Le robinet-flotteur avec tube plongeur n'est pas conçu pour les piscines.

## Diagramme de performance



Informations complémentaires et dernière édition de ce document disponibles sur notre site Web [www.nussbaum.ch](http://www.nussbaum.ch).



54000